

- Til kasse- eller presenningsopbygninger
- Certificeret i henhold til DIN EN 12642
- Prisgunstig

GETO Gigaport Volumenbagdøre



■ GETO Gigaport volumenbagdøre



Let læsseadgang

Optimal åbning på grund af dobbeltleddede hængsler.

GETO Gigaport volumenbagdøre er ideelle bagdøre til opbygningen. Den plane overflade egner sig perfekt til reklametryk. En let og overbevisende styrke. GETO Gigaport volumenbagdøre kan naturligvis også kombineres med det øvrige TITGEMEYER byggesætsprogram

GETO Gigaport volumenbagdøre egner sig især til presennings- og kasseopbygninger med en bagramme eller lignende opbygninger.

GETO Gigaport volumenbagdøre kendetegnes gennem materialevalg af høj kvalitet og gennemtænkte løsninger som:

- Rammeprofiler af aluminium
- Fyldning af 25 mm sandwichpaneler med skumkerne og forzinket stålplade indvendigt, udvendigt i grundet stål
- Indvendig, tætsluttende EPDM tætningsprofil
- Stanglåsene med skjult føring, ligger under døren. De centrerer dørene vertikalt og afstiver bagrammeen
- Dobbeltleddet profilhængsler med dorn i rustfrit stål
- Indvendig forstærkningsplade i 250 mm højde



Til alle, der har noget at fortælle

Den store flade der bringer dit budskab i rampelyset.

GETO Gigaport volumenbagdøre leveres i følgende udførelser:

- 2-fløjet, 1 lås pr. dør, 3 eller 4 hængsler
- 2-fløjet, 2 låse pr. dør, 3, 4 eller 5 hængsler
- 4-fløjet, 1 lås pr. dør, 3, 4 eller 5 hængsler

Med forsatte stanglås

- 2-fløjet, 2 låse pr. dør, 3, 4 eller 5 hængsler

Med indfældet lås

- 2-fløjet, 2 låse pr. dør, 3, 4 eller 5 hængsler

- **Ramme**

Rammeprofiler i aluminium

- **Dørfyldning**

25 mm tykke sandwichpaneler
Indvendigt: Forzinket stålplade
Udvendigt: Grundet udførelse
(grøn)



- **Hængsler**

I hængselsprofilen er en gennemgående rustfri dorn

- **Stanglåse**

Betjening af låse under døren
(Standard)



- **Låsetøj**
For oven

- **Tætning**

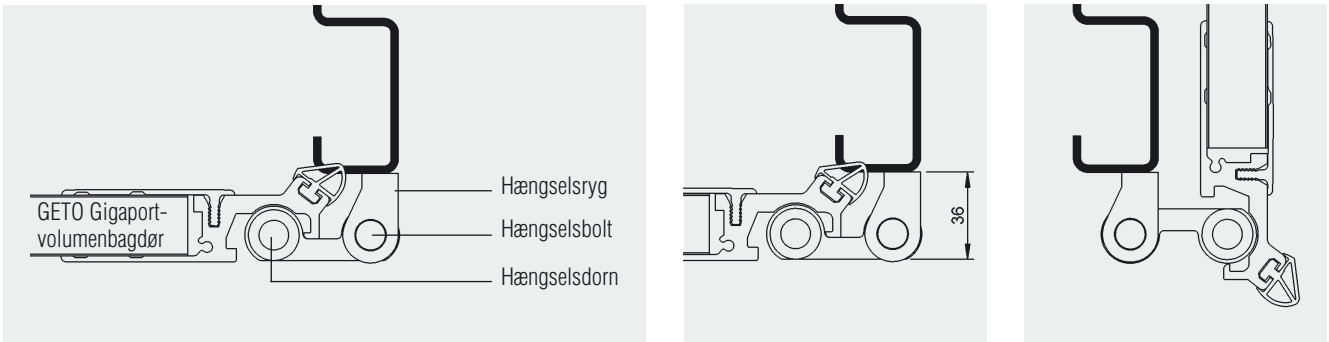
Indvendig,
tætssluttende EPDM
tætningsprofil

■ GETO Gigaport volumenbagdøre

Funktionssikkerhed Hængsler

Hængselsleddene med forstærket kunststofbøsninger, er holdt på plads af en gennemgående dorn af rustfrit stål. Kunststofbøsningerne i hængselsleddene, sikrer en lav friktion mellem hængselsprofil og hængselsdornen.

Bøsninger i samme materiale er anvendt i den anden del af hængselsleddene.

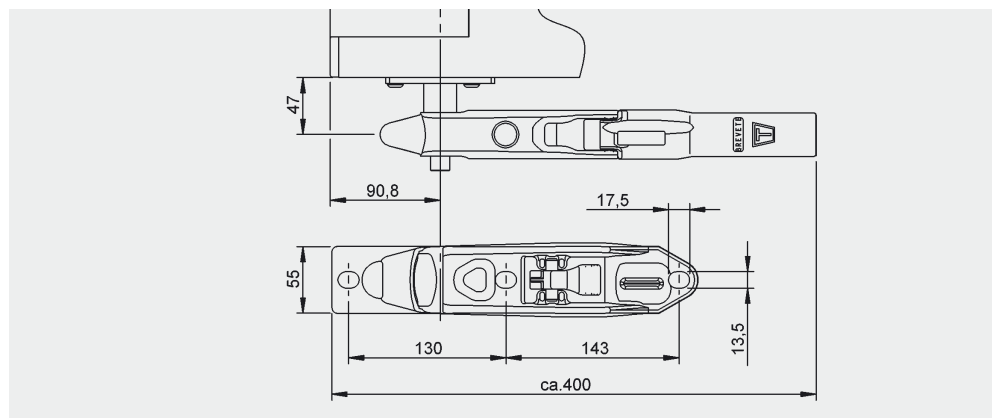


Tegning af højre bagrammeprofil

Funktionssikkerhed Låse

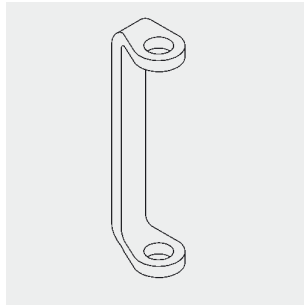
De yderst robuste standardlåse er placeret under dørene. Låsenes funktion, især på denne dørtype, er at presse dørene ind mod hækrammen, og derigennem stabilisere denne.

Dertil er netop disse låse særligt velegnede.

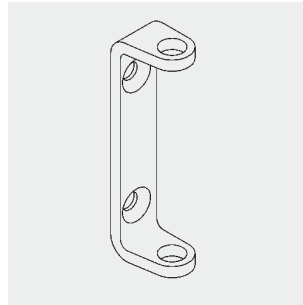


Hængselsryg varianter

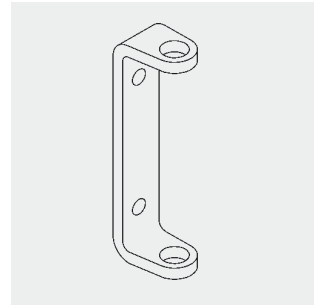
Til montage af dørene, leveres hængselsryggene i tre forskellige varianter. Påsvejsningsmodellen anvendes som standard. Alternativt leveres rygge til påskrunding eller nitning.



Til påsvejsning



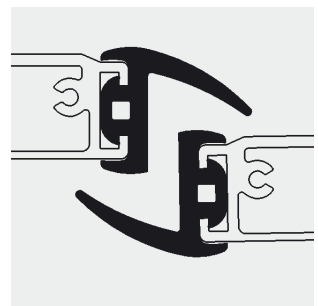
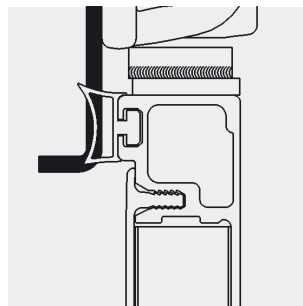
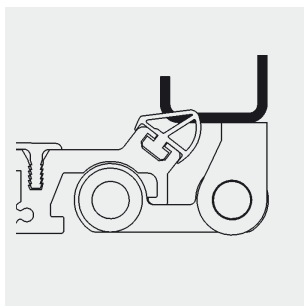
Til påskrunding



Til nitning

**GETO Gigaport
volumenbagdøre
er tætte**

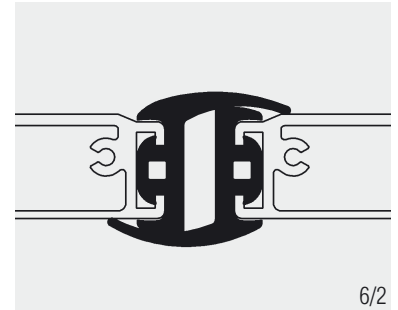
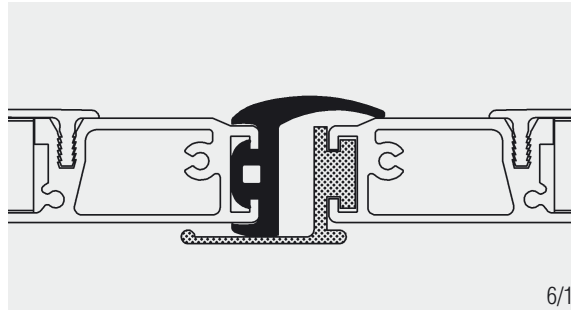
- Hele vejen, mod bagrammen, er indskudt en tætningsprofil.
- Hertil er anvendt et modificeret EPDM materiale, som gennem mange år har vist sig bedst egnet.
- På venstre dør er der, lodret, en indvendig overlappende tætning.
- På samme måde er der på højre dør, en udvendig overlappende tætning.
- Den bedst mulige tætning opnås ved at top- og bundtætning overlapper bagrammen med mindst 20 mm og søjlerne i bagrammen er mindst 35 mm bredde.
- En forøgelse af overlappet i top og bund er kun en fordel.
- Alle tætninger er sorte.



■ GETO Gigaport volumenbagdøre

TIR-profil

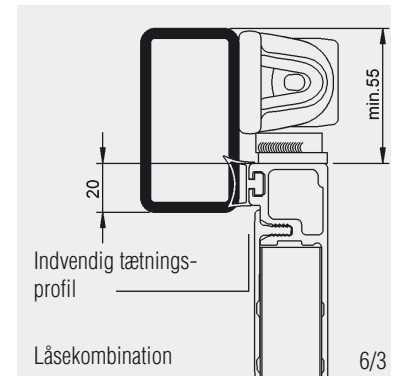
Tætningsprofilen i højre dør kan udskiftes med en TIR-Profil. Derved fremstår overfladen plan på ydersiden til reklametryk. Ved todsikre døre anvendes samme profil. Derved er det ikke muligt at åbne venstre dør, når højre dør er lukket.



Mål specifikationer

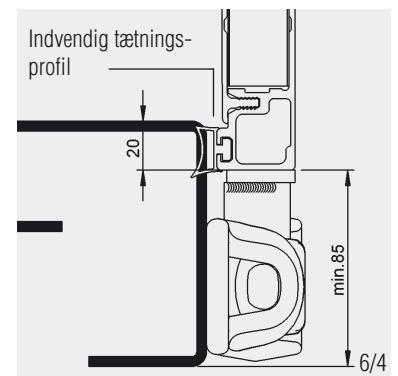
Hækramme foroven:

- For at opnå optimal tætning, skal dørene minimum overlape bagrammen med 20 mm foroven.
- Til montage af låsekasserne, skal der yderligere afsættes 55 mm i toppen af bagrammen (Billede 6/3).



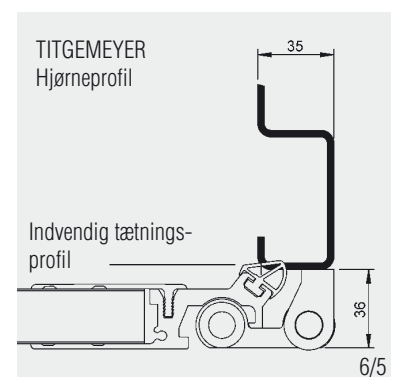
Bagramme forneden:

- For at opnå optimal tætning, skal dørene minimum overlape bagrammen med 20 mm forneden.
- Til montage af låsekasserne, skal der yderligere afsættes 85 mm bunden af bagrammen (Billede 6/4).



Hjørneprofiler:

- Hjørneprofilerne skal minimum være 35 mm brede (Billede 6/5).



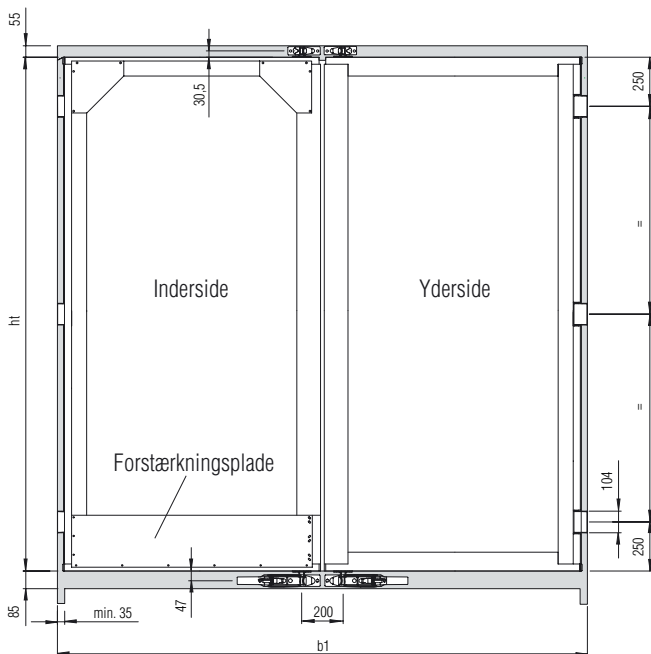
GETO Gigaport volumenbagdøre, 2-fløjet, 1 lås pr. dør

Højde dør – ht – indtil [mm]	Højde lysåbning [mm]	Antal hængselsled pr. dør [stk]	Hængselsledsafstand s [mm]	Vægt [kg/stk]
2340	2300	3	=	133,8
2640	2600	4	600	149,5
2890	2850	4	700	159,8

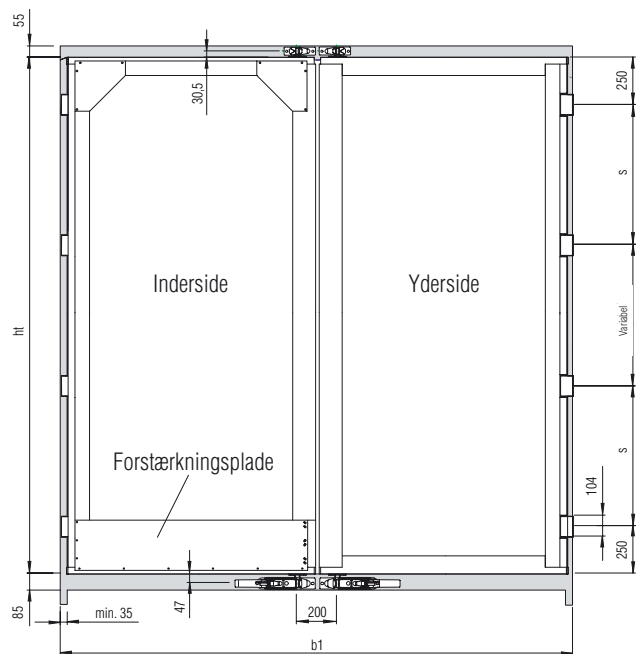
Der anvendes generelt 2 låse pr. dør på døre med en højde ht > 2890 mm

Leveringsomfang (1 sæt)

- 2 døre
- Antal hængselsrygge og –bolte, svarende til antallet af hængselsled
- 2 låsekasser og 2 låseklakker
- Afstand mellem stanglåsene udgør 200 mm



GETO Gigaport volumenbagdør
2-fløjet, 1 lås pr. dør, 3 hængselsled



GETO Gigaport volumenbagdør
2-fløjet, 1 lås pr. dør, 4 hængselsled

■ GETO Gigaport volumenbagdøre

GETO Gigaport volumenbagdør, 2-fløjet, 2 låse pr. dør

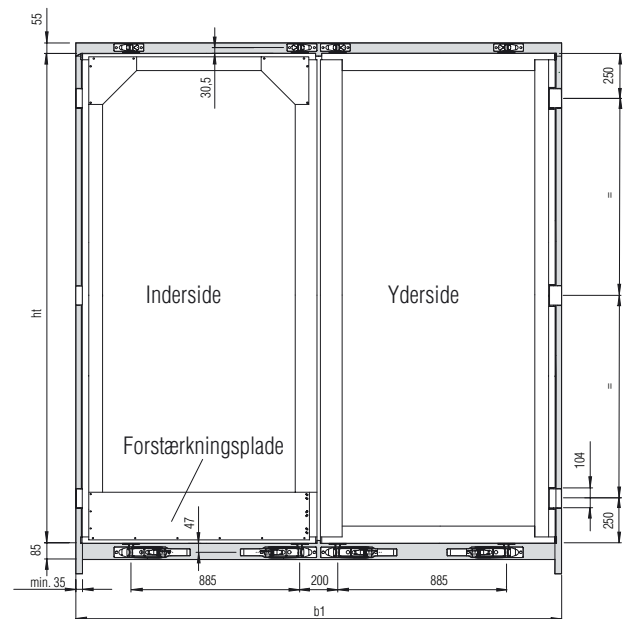
Højde dør – ht – indtil [mm]	Højde lysåbning [mm]	Antal hængselsled pr. dør [stk]	Ekstra låse		Hængselsleds- afstand s [mm]	Vægt [kg/stk]
			I venstre dør GTO-nr.	I højre dør GTO-nr.		
2340	2300	3	240 105	240 106	=	149
2640	2600	4	240 105	240 106	600	165,6
2890	2850	4	240 105	240 106	700	176,7
3090	3050	4	240 105	240 106	800	186,1
3390	3350	5	240 105	240 106	600	202

Leveringsomfang (1 sæt)

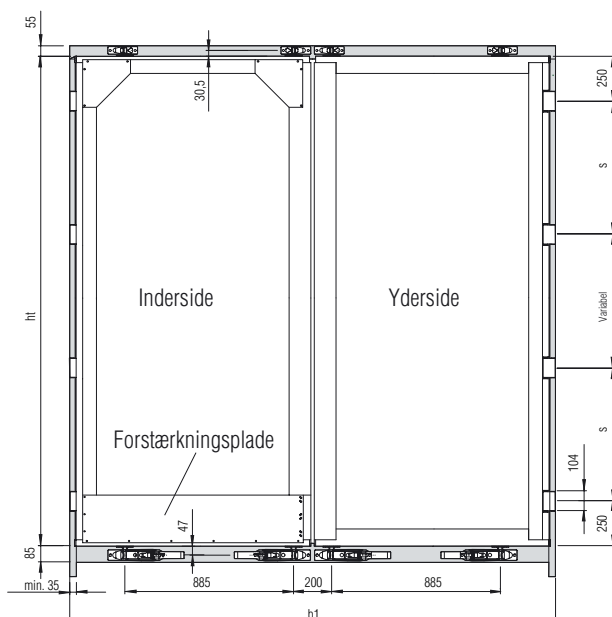
- 2 døre
- Antal hængselsrygge og –bolte, svarende til antallet af hængselsled
- 4 låsekasser og 4 låseklakker
- Afstand mellem stanglåsene udgør 200 mm

Ved 2-fløjet GETO Gigaport volumenbagdøre med 2 låse pr. dør, er de yderste låse vendt modsat og sidder symmetrisk i forhold til hinanden.

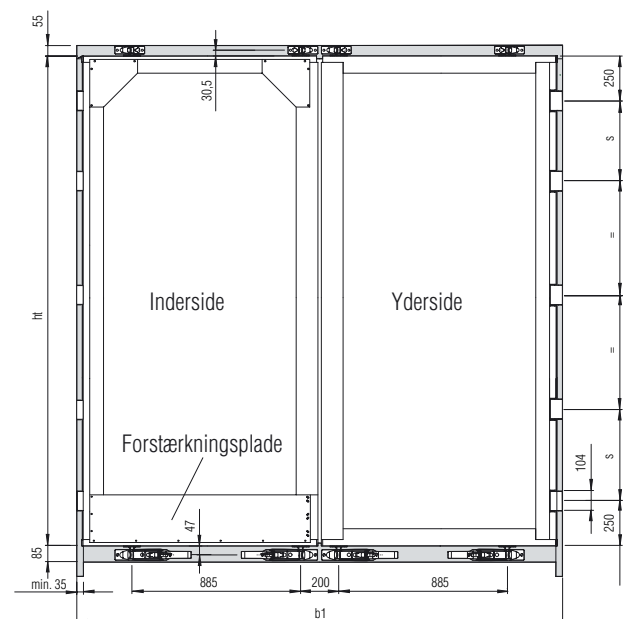
Derved sikrers en større horisontal styrke og stabilitet af dørene og hækrammen.



GETO Gigaport volumenbagdør
2-fløjet, 2 låse pr. dør, 3 hængselsled



GETO Gigaport volumenbagdør
2-fløjet, 2 låse pr. dør, 4 hængselsled



GETO Gigaport volumenbagdør
2-fløjet, 2 låse pr. dør, 5 hængselsled

GETO Gigaport volumenbagdør, 2-fløjet, 2 låse pr. dør – forsatte låse –

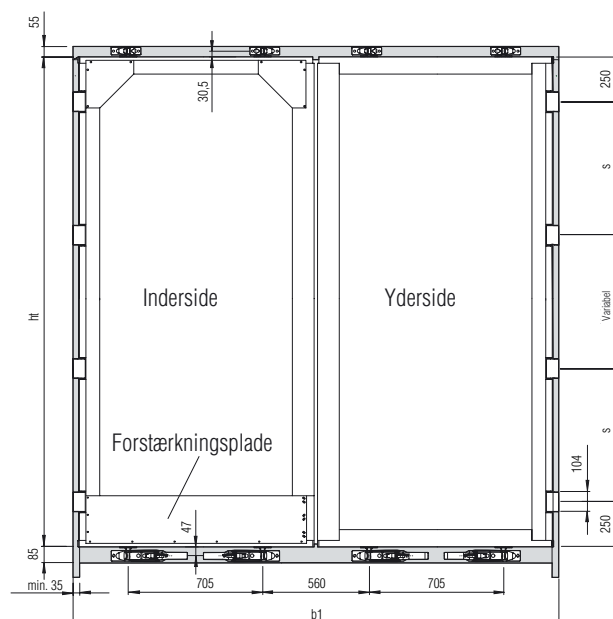
Højde dør – ht – indtil [mm]	Højde lysåbning [mm]	Antal hængselsled pr. dør [stk]	Ekstra låse		Hængselsleds- afstand s [mm]	Vægt [kg/stk]
			I venstre dør GTO-nr.	I højre dør GTO-nr.		
2340	2300	3	240 107	240 108	=	149
2640	2600	4	240 107	240 108	600	165,6
2890	2850	4	240 107	240 108	700	176,7
3090	3050	4	240 107	240 108	800	186,1
3390	3350	5	240 107	240 108	600	202

Leveringsomfang (1 sæt)

- 2 døre
- Antal hængselsrygge og –bolte, svarende til antallet af hængselsled
- 4 låsekasser og 4 låseklakker
- Afstand mellem stanglåsene udgør 560 mm idet de inderste låse er forsatte 180 mm.

Ved 2-fløjet GETO Gigaport volumenbagdøre med 2 låse pr. dør, er de yderste låse vendt modsat og sidder symmetrisk i forhold til hinanden.

Derved sikres en større horisontal styrke og stabilitet af dørene og hækrammen.



GETO Gigaport volumenbagdør med forsatte låse, 2-fløjet, 2 låse pr. dør, 4 hængselsled

■ GETO Gigaport volumenbagdøre

GETO Gigaport volumenbagdøre, 2-fløjet, 2 indbygget låse pr. dør

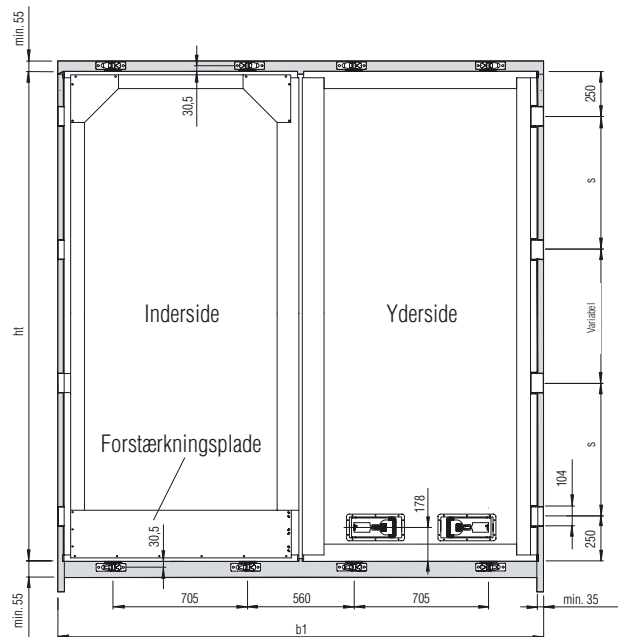
Højde dør – ht – indtil [mm]	Højde lysåbning [mm]	Antal hæng- selsled pr. dør [stk]	Indbygget låse				Hængselsleds- afstand s [mm]	Vægt [kg/stk]
			I venstre dør 1 lås GTO-nr.	I venstre dør 2 låse GTO-nr.	I højre dør 1 lås GTO-nr.	I højre dør 2 låse GTO-nr.		
2340	2300	3	240 109	240 111	240 110	240 112	=	145,6
2640	2600	4	240 109	240 111	240 110	240 112	600	162,3
2890	2850	4	240 109	240 111	240 110	240 112	700	173,4
3090	3050	4	240 109	240 111	240 110	240 112	800	182,7
3390	3350	5	240 109	240 111	240 110	240 112	600	198,6

Leveringsomfang (1 sæt)

- 2 døre
- Antal hængselsrygge og –bolte, svarende til antallet af hængselsled
- 8 låsekasser
- Afstand mellem stanglåsene udgør 560 mm.

Ved 2-fløjet GETO Gigaport volumenbagdøre med 2 låse pr. dør, er de yderste låse vendt modsat og sidder symmetrisk i forhold til hinanden.

Derved sikres en større horisontal styrke og stabilitet af dørene og hækrammen.



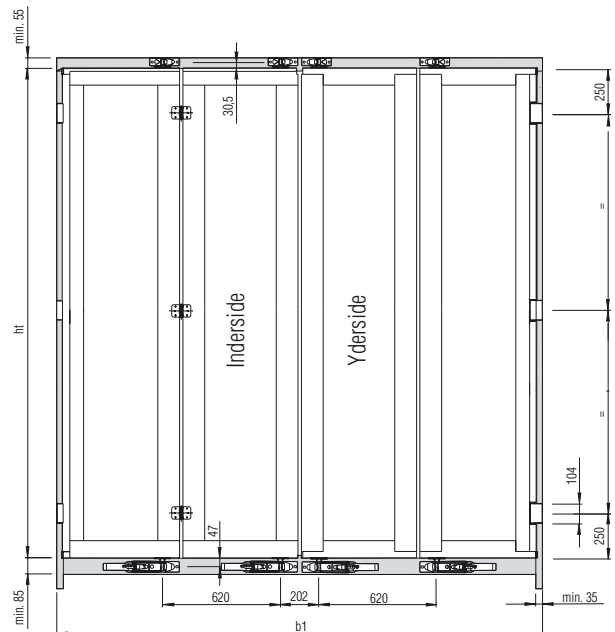
GETO Gigaport volumenbagdøre
2-fløjet, 2 indbyggede stanglås, 4 hængselsled

GETO Gigaport volumenbagdøre, 4-fløjet, 1 lås pr. dør

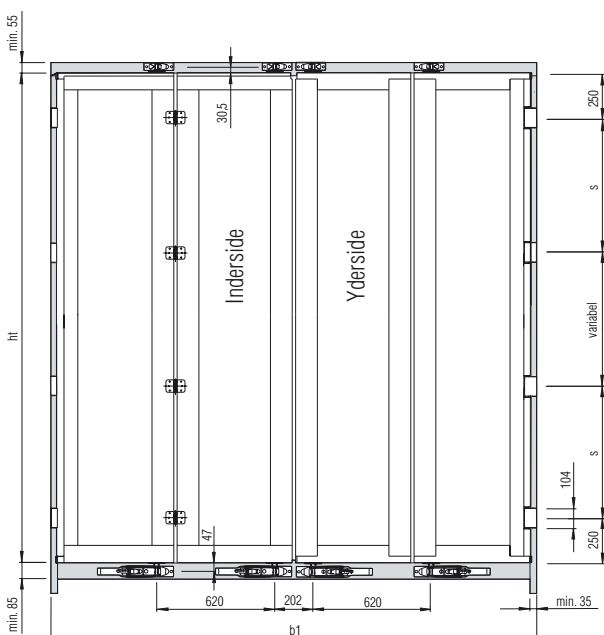
Højde dør – ht – indtil [mm]	Højde lysåbning [mm]	Antal hængselsled pr. dør [stk]	Hængselsledsafstand s [mm]	Vægt [kg/stk]
2340	2300	3	=	163,1
2640	2600	4	600	165,0
2890	2850	4	700	169,5
3090	3050	4	800	174,5
3390	3350	5	600	189,8

Leveringsomfang (1 sæt)

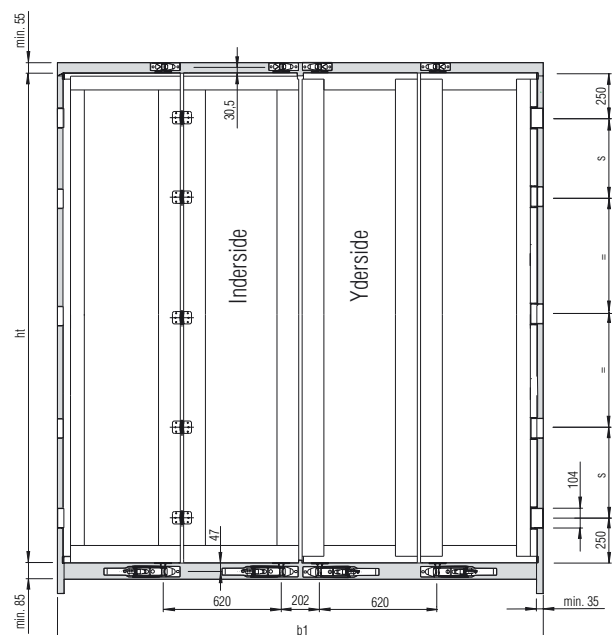
- 2 ydre døre med hver 1 midterdør
- Antal hængselsrygge og –bolte, svarende til antallet af hængselsled
- 4 låsekasser og 4 låseklakker
- Afstand mellem stanglåsene udgør 202 mm.



GETO Gigaport volumenbagdør
4-fløjet, 1 lås pr. dør, 3 hængselsled



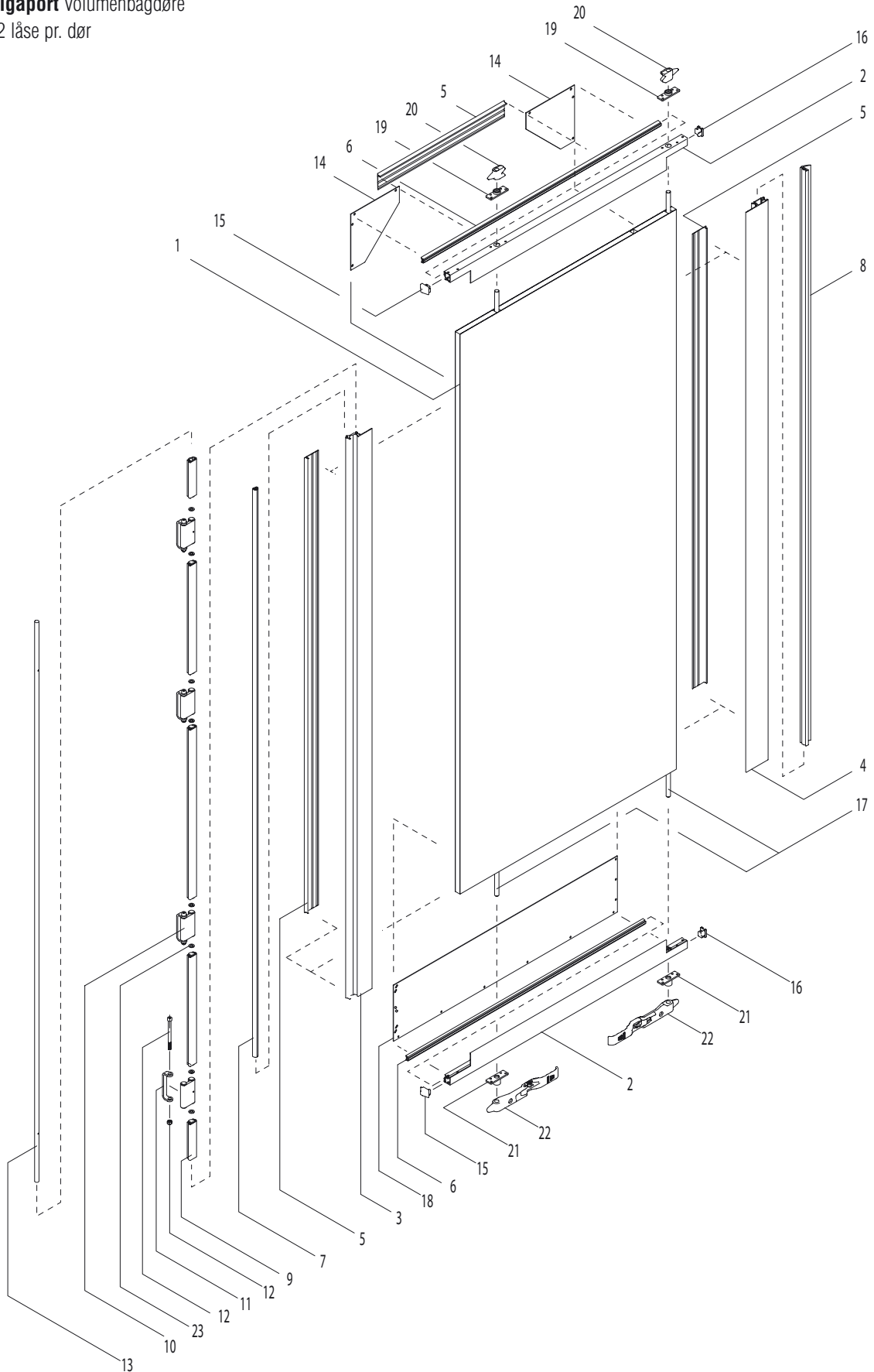
GETO Gigaport volumenbagdør
4-fløjet, 1 lås pr. dør, 4 hængselsled



GETO Gigaport volumenbagdør
4-fløjet, 1 lås pr. dør, 5 hængselsled

■ GETO Gigaport volumenbagdøre

GETO Gigaport volumenbagdøre
2-fløjet, 2 låse pr. dør

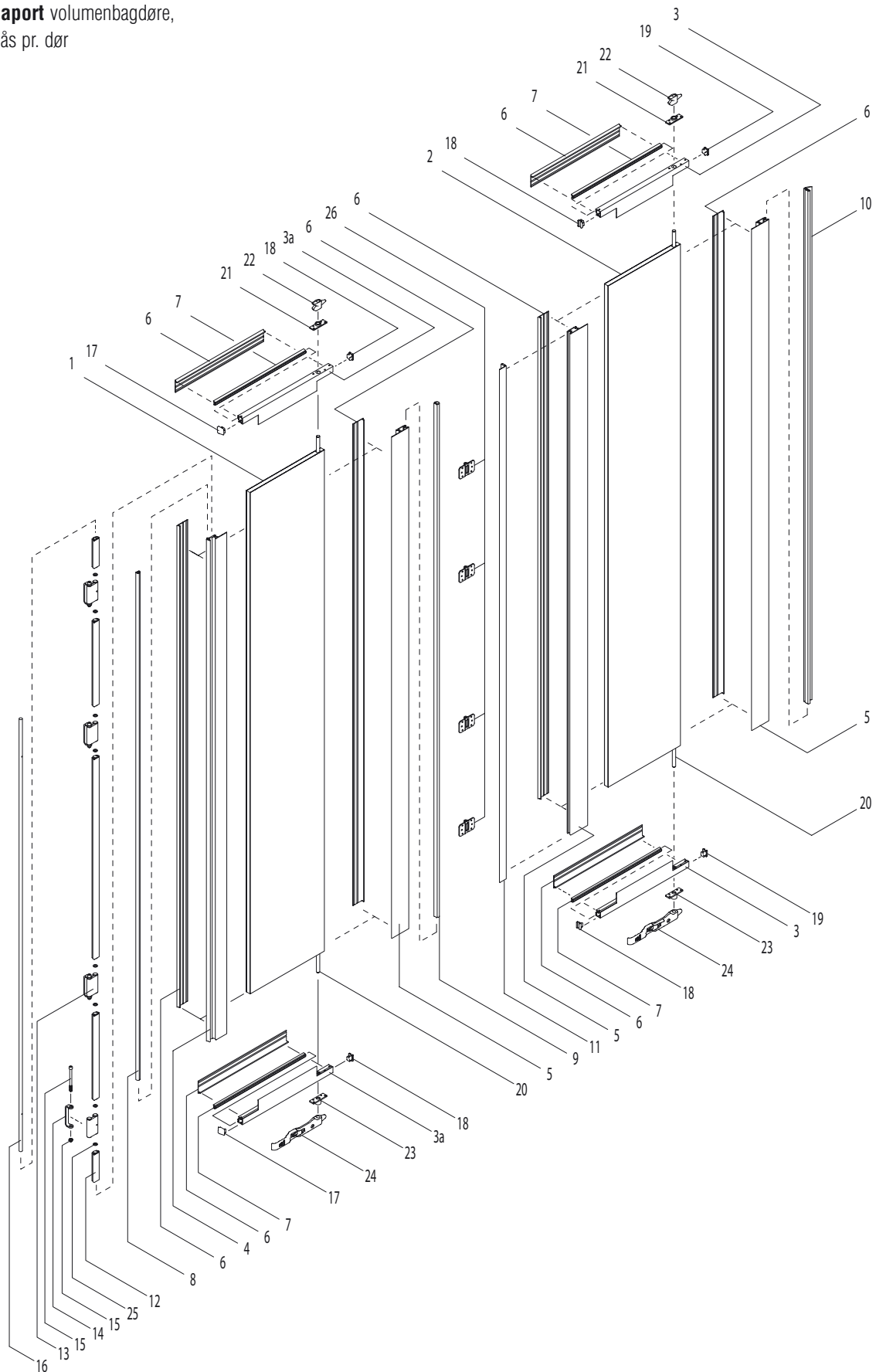


GETO Gigaport volumenbagdøre, 2-fløjet, 2 låse pr. dør

Position	Beskrivelse	GTO-nr.
1	Standard panel, 0,7 mm beklædning 1.116 x 2.600 mm < ht 2.670 mm	240 223 000
	Standard panel, 0,7 mm beklædning 1.116 x 2.950 mm < ht 3.020 mm	240 224 000
	Standard panel, 0,7 mm beklædning 1.116 x 3.308 mm < ht 3.378 mm	240 225 000
	Certificeret panel, 0,7 mm beklædning på den ene side og 1,0 mm beklædning på den anden. 1.116 x 3.000 < ht 3.070 mm	240 226 000
2	Rammeprofil i top/bund i rå aluminium, længde 1.223,5 mm til udvendig bredde på 2.550 mm	240 227 000
3	Hængselsprofil i rå aluminium, længde tilpasset udvendig dørhøjde	240 228 000
4	Center-rammeprofil i rå aluminium, længde tilpasset udvendig dørhøjde	240 229 000
5	Indvendig klemmeprofil i rå aluminium	240 230 000
6	Tætningsprofil top/bund, sort, Shore A65 +/- 5	240 220 000
7	Ydertætning, sort, Shore A70 +/- 5	240 210 000
8	Centertætning, sort, Shore A60 +/- 5	240 211 000
9	Hængselsskinne i rå aluminium	240 230 000
10	Hængselsled i rå aluminium med kunststofbøsning	240 215 000
11	Hængselsryg i rå stål til påsvejsning	240 218 000
	Hængselsryg i forzinket stål til pånitning	240 218 001
	Hængselsryg i forzinket stål til påskruining	240 218 002
12	Hængselsbolt komplet	240 219 000
13	Hængselsdorn i rustfrit stål, ø12 mm	240 231 000
14	Forstærkningsplade til top, højre/venstre	240 232 000
15	Endekappe ydre VN/HØ	240 202 000
	Endekappe ydre VØ/HN	240 203 000
16	Endekappe center VN/HØ	240 200 000
	Endekappe center VØ/HN	240 201 000
17	Drejestang til låse, ø16 mm	240 233 000
18	Forstærkningsplade til bund	240 234 000
19	Føringsbeslag med kunststofbøsning til top, 13 mm, forzinket stål	240 212 000
20	Drejehage til top	240 204 000
21	Føringsbeslag med kunststofbøsning til bund, 28 mm, forzinket stål	240 214 000
22	Låsegreb	240 206 000
23	Hængselskive i hvid kunststof	240 235 000
24	Låsekasse til top (ej. ill.)	240 205 000
25	Låseklakke til bund (ej. ill.)	240 207 000

■ GETO Gigaport volumenbagdøre

GETO Gigaport volumenbagdøre,
4-fløjet, 1 lås pr. dør



GETO Gigaport volumenbagdøre, 4-fløjet, 1 lås pr. dør

Position	Beskrivelse	GTO-nr.
1	Standard panel, 0,7 mm beklædning 573 x 2.600 mm < ht 2.670 mm	240 236 000
	Standard panel, 0,7 mm beklædning 573 x 2.950 mm < ht 3.020 mm	240 237 000
	Standard panel, 0,7 mm beklædning 573 x 3.308 mm < ht 3.378 mm	240 238 000
2	Standard panel, 0,7 mm beklædning 407 x 2.600 mm < ht 2.670 mm	240 239 000
	Standard panel, 0,7 mm beklædning 407 x 2.950 mm < ht 3.020 mm	240 240 000
	Standard panel, 0,7 mm beklædning 407 x 3.308 mm < ht 3.378 mm	240 241 000
3	Rammeprofil i top/bund i rå aluminium, ydre, længde 604 mm	240 242 000
3a	Rammeprofil i top/bund i rå aluminium, center, længde 597 mm	240 243 000
4	Hængselsprofil i rå aluminium, længde tilpasset udvendig dørhøjde	240 228 000
5	Center-rammeprofil i rå aluminium, længde tilpasset udvendig dørhøjde	240 229 000
6	Indvendig klemmeprofil i rå aluminium	240 230 000
7	Tætningsprofil top/bund, sort, Shore A65 +/- 5	240 220 000
8	Ydertætning, sort, Shore A70 +/- 5	240 210 000
9	Slangetætning, sort, Shore A70 +/- 5	240 243 000
10	Centertætning, sort, Shore A60 +/- 5	240 211 000
11	TIR-profil i rå aluminium, længde tilpasset udvendig dørhøjde	240 244 000
12	Hængselsskinne i rå aluminium	240 230 000
13	Hængselsled i rå aluminium med kunststofbøsning	240 215 000
14	Hængselsryg i rå stål til påsvejsning	240 218 000
	Hængselsryg i forzinket stål til pånitning	240 215 001
	Hængselsryg i forzinket stål til påskruning	240 218 002
15	Hængselsbolt komplet	240 219 000
16	Hængselsdorn i rustfrit stål, Ø12 mm	240 231 000
17	Endekappe ydre VN/HØ	240 202 000
	Endekappe ydre VØ/HN	240 203 000
18	Endekappe center VN/HØ	240 221 000
	Endekappe center VØ/HN	240 222 000
19	Endekappe center VN/HØ	240 200 000
	Endekappe center VØ/HN	240 201 000
20	Drejestang til låse, Ø16 mm	240 233 000
21	Føringsbeslag med kunststofbøsning til top, 13 mm, forzinket stål	240 212 000
22	Drejehage til top	240 204 000
23	Føringsbeslag med kunststofbøsning til bund, 28 mm, forzinket stål	240 214 000
24	Låsegreb	240 206 000
25	Hængselskive i hvid kunststof	240 235 000
26	Centerhængsel	631 297 000
27	Låsekasse til top (ej. ill.)	240 205 000
27	Låseklakke til bund (ej. ill.)	240 207 000

Forespørgsel **Ordre**

Dato _____

Udfyld venligst nedenstående formular og fax den til **+45 4369 0219**. Det sikrer hurtig og korrekt betjening.

Kontakt os venligst om yderligere information over **GETO Gigaport volumenbagdøre** på telefon **+45 43 60 09 66** eller e-mail: **info@titgemeyer.dk**

Firma _____	Kundenr. _____
Vej _____	
Postnr. _____	By _____
Telefon (_____) _____	Fax (_____) _____
E-mail _____	
Kontaktperson _____	

Tekniske data

Sæt GETO Gigaport volumenbagdør(e)			
Mål for bagrammen	Bredde udv. – b1 _____ mm		
	Højde lysåbning _____ mm		
	+ overlapning top _____ mm (standard 20 mm)		
	+ overlapning bund _____ mm (standard 20 mm)		

Højde dør – ht _____ mm			
Hængselsryg	<input type="checkbox"/> Til svejsning	<input type="checkbox"/> Til nitning	<input type="checkbox"/> Til skruring
Variant	<input type="checkbox"/> 2-fløjet, 1 lås pr. dør		
	<input type="checkbox"/> 2-fløjet, 2 låse pr. dør		
	<input type="checkbox"/> 2 fløjet, 2 låse pr. dør, forsatte		
	<input type="checkbox"/> 2-fløjet, 2 indbygget låse pr. dør		
	<input type="checkbox"/> 4-fløjet, 1 lås pr. dør		
TIR-profil (Toldsikker)	<input type="checkbox"/> Ja	<input type="checkbox"/> Nej	



TITGEMEYER Skandinavien A/S
Lunikvej 32
DK-2670 Greve
Telefon: +45 43 60 09 66
Telefax: +45 43 69 02 19
E-mail: info@titgemeyer.dk
www.titgemeyer.dk