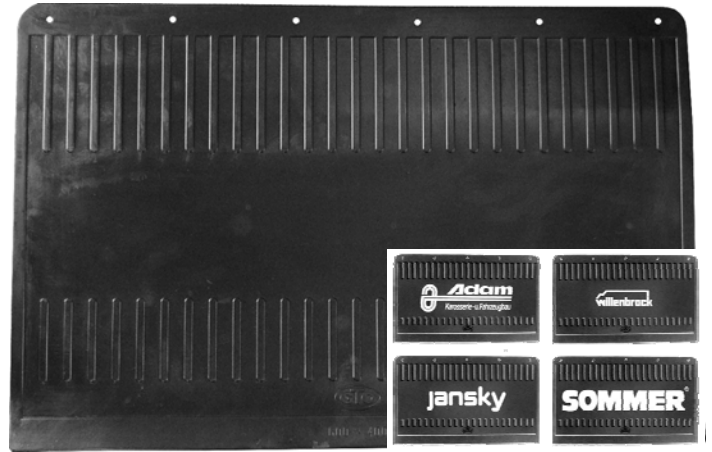




Stænklapper i gummi I neutral eller kundespecifik udførelse

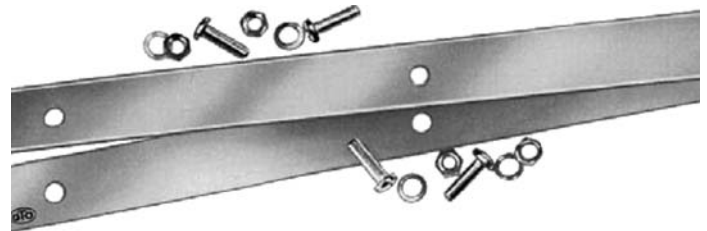
- Med forstærket kant og lodrette ribber i top og bund
- Glat flade i midten til kundespecifik tryk i farve
- Stiv og solid kvalitet
- Materiale i presset sort gummi
- Tåler temperaturer fra -30°C til $+60^{\circ}\text{C}$
- Hårdhed på $85^{\circ} \pm 5$ shore



Montageskinne

Til stænklapper

- Varmforzinket båndstål
- Boltkit i elforzinket stål



Størrelse		Stænklapper			Artikel nr.		Montageskinne	
Bredde [mm]	Højde [mm]	Max. plads til tryk Bredde [mm]	Højde [mm]	Vægt [kg/stk]	Neutral	Med tryk	Vægt [kg/stk]	Artikelnr.
260	260	180	90	0,350	602 125	602 126	0,050	602 127
300	300	220	100	0,550	602 130	602 131	0,050	602 132
350	300	270	100	0,650	602 135	602 136	0,050	602 137
400	300	320	100	0,750	602 140	602 141	0,050	602 142
400	400	320	100	0,850	602 145	602 146	0,050	602 142
450	300	370	100	0,900	602 150	602 151	0,050	602 152
450	400	370	100	0,950	602 155	605 156	0,050	602 152
500	300	420	100	0,750	602 160	602 161	0,060	602 162
500	400	420	100	1,050	602 165	602 166	0,060	602 162
550	300	470	100	0,900	602 170	602 171	0,060	602 172
550	400	470	100	1,450	602 175	602 176	0,060	602 172
600	300	520	100	1,000	602 180	602 181	0,060	602 182
600	400	520	100	1,600	602 185	602 186	0,060	602 182
650	300	570	100	1,150	602 190	602 191	0,060	602 192
650	400	570	100	1,800	602 195	602 196	0,060	602 192

Tekniske specifikationer er retningsgivende og uden garanti! Ret til ændringer forbeholdes.



Universal stænklap i gummi

I neutral eller kundespecifik udførelse

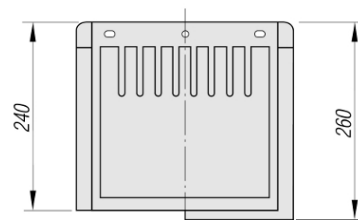
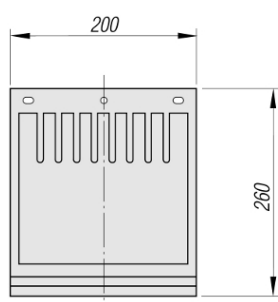
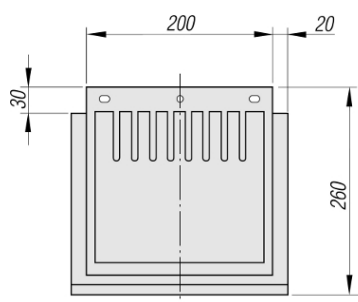
- Til personvognstrailere, transportere og 3,5T køretøjer
- Med forstærket kant og lodrette ribber i toppen
- Indpressede spor til hurtig og nem individuel tilpasning
- Glat flade i midten til kundespecifik tryk i farve

Materiale Presset sort gummi

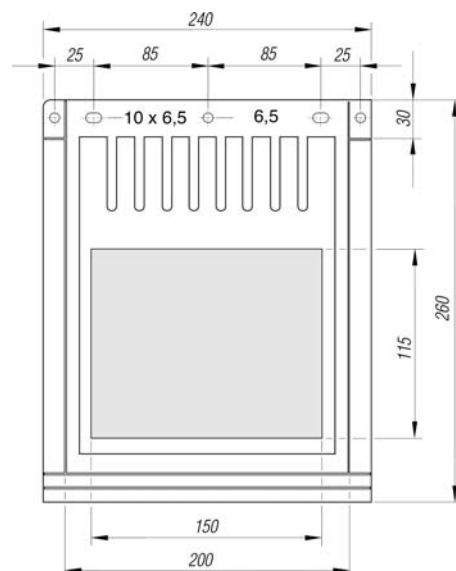
Vægt Ca. 0,535 kg/stk

Artikelnr. 602 120 - Neutral

602 121 - Med kundespecifikt tryk



Mange forskellige tilskæringsmuligheder



Stænklap til Mercedes Atego

I neutral eller kundespecifik udførelse

- Til montage på originale skærme
- Med forstærket kant og lodrette ribber i top og bund
- Kraftig 25 mm tyk kvalitet med forstærkningsribber på bagsiden
- Glat flade i midten til kundespecifik tryk i farve

Materiale Presset sort gummi

Vægt Ca. 1,600 / 2,300 kg/stk

Artikelnr. 602 203 - 550 x 300 mm, neutral

602 204 - 550 x 300 mm, med kundespecifikt tryk

602 205 - 550 x 400 mm, neutral

602 206 - 550 x 400 mm, med kundespecifikt tryk



Montagesæt til stænklap Atego

Materiale Elforzinket stål

Vægt Ca. 0,050 kg/sæt

Artikelnr. 602 207



Brochure -
Produkter fra TITGEMEYER gruppen

TITGEMEYER Skandinavien A/S
Lunikvej 32
2670 Greve
Danmark

Telefon: +45 4360 0966
Telefax: +45 4369 0219
E-mail: info@titgemeyer.dk

www.titgemeyer.dk