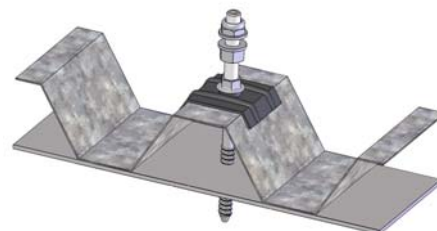
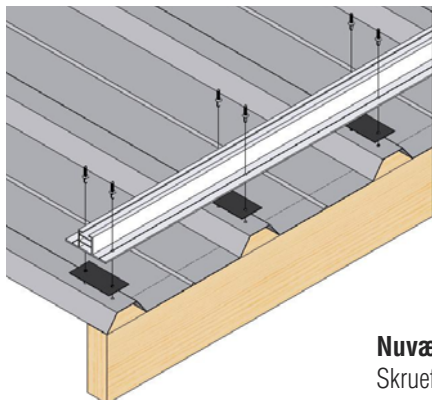


■ TITGEMEYER eksempel på praktisk anvendelse

Underkonstruktion til paneler med solceller

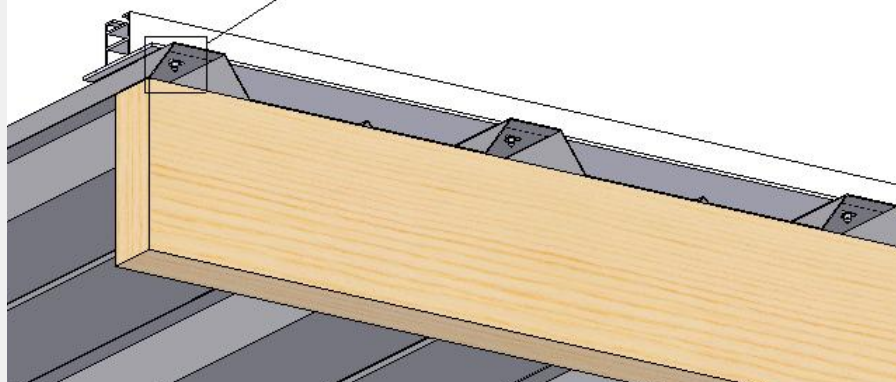
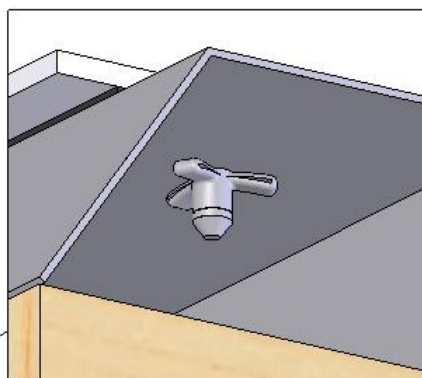
Nitning i metal trapezplader



Nuværende standard:
Skrueforbindelse med kalot

Vores løsning:

Konstruktion med
TIFAS

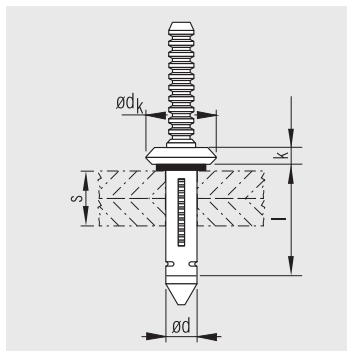


Fordele ved TIFAS pres-splitnitter i forhold til skrueforbindelse med kalot:

- Billigere enkeltdele
- Enklere montage for håndværkeren
- Reduktion af arbejdsgange
- Montagevenligt med håndværktøj

TIFAS® pres-splitnitter

TIFAS® pres-splitnitter har stor klemvirkning ved montage. Ved montagen dannes 3 lasker i stjerneform som hoved på blindsiden. Udgaven med tilpasset Neopren U-skive giver en luft- og vandtæt montage. Nittedornen låses sikkert mekanisk i rillerne.



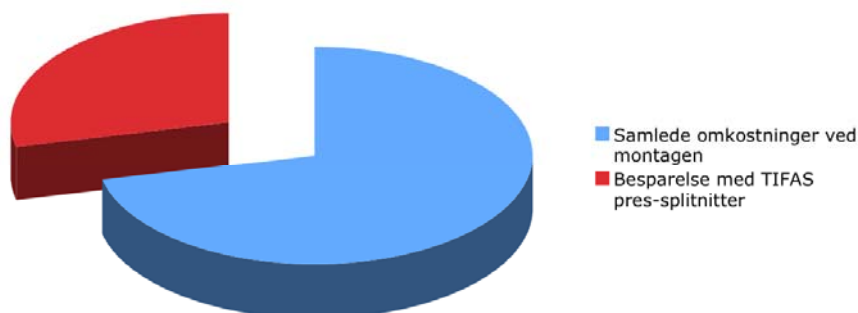
Nominal størrelse d [mm]	Borehul ø [mm]	Klemområde s [mm]	Blindnitte Skaft d x l max [mm]	Blindnittehoved		Brudstyrke ¹ nominal		Artikel nr.	
				ø dk [mm]	Højde k [mm]	Forskydning [N]	Træk [N]	med Neoprenskive	uden Neoprenskive
5,0 ²	5,4	1,3 – 4,8	5,2 x 17,5	11,6	3,1	3300	2060	410 008	410 038
		1,6 – 6,4	5,2 x 19,1	11,6	3,1	3300	2060	410 009	410 039
		4,8 – 9,5	5,2 x 22,2	11,6	3,1	3300	2060	410 010	410 040
		7,9 – 12,7	5,2 x 25,4	11,6	3,1	3300	2060	410 011	410 041
		11,1 – 15,9	5,2 x 28,6	11,6	3,1	3300	2060	410 012	410 042
		14,2 – 19,1	5,2 x 31,8	11,6	3,1	3300	2060	410 013	410 043

¹ Mindste værdi ved nittens brud.

² DIFBT-Tilladelse-Nr. Z-14. 1-4 blad 2.15

Hvad får du ud af det?

I forhold til almindelige skrueforbindelser giver nitteteknikken på grund af den effektive proces en omkostningsbesparelse på ca. 40 %.



Har du spørgsmål eller har du behov for en individuel løsning? Kontakt os venligst på:

Tlf.: 4360 0966, fax: 4369 0219, e-mail: info@titgemeyer.dk

