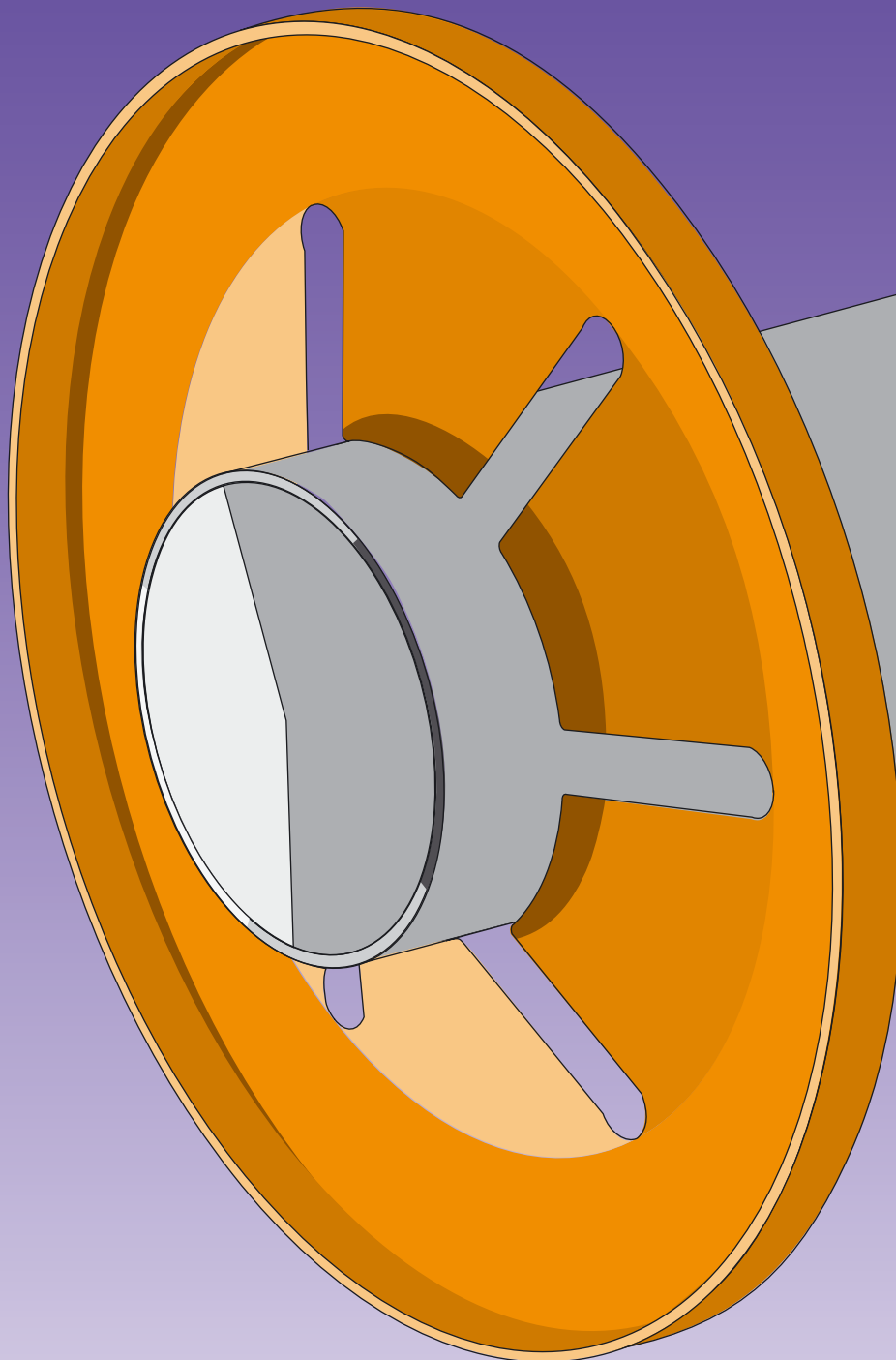


STARLOCK[®] Sicherungsscheiben



STARLOCK® Sicherungsscheiben

für metrisch runden Schaft
ohne Kappe

Werkstoff

STARLOCK :  Federstahl 1.1231, bräunlich lackiert



Wellen- \varnothing d * [mm]	Außen- \varnothing D $\pm 0,2$ [mm]	Höhe H $\pm 0,2$ [mm]	Materialstärke S [mm]	Anzahl der Schlitze [Stück]	Aufschubkraft ** [N]	Abzugskraft ** [N]	Bezeichnung	Artikel-Nr.
1,5	9,7	1,3	0,20	4	40	200	BV/8004	399 240
2,0	9,7	1,3	0,20	4	70	200	BV/6489	399 202
3,0	9,7	1,3	0,20	4	110	200	BV/6490	399 204
4,0	11,5	1,3	0,20	5	70	390	BV/6492	399 206
5,0	11,5	1,3	0,20	6	120	390	BV/6491	399 208
6,0	15,3	1,3	0,25	6	150	790	BV/6493	399 209
7,0	15,3	1,3	0,25	6	190	790	BV/6703	399 211
8,0	15,3	1,3	0,25	6	220	790	BV/6704	399 212
9,0	18,4	1,9	0,30	6	210	980	BV/6708	399 213
10,0	18,4	1,9	0,30	6	280	980	BV/6496	399 215
11,0	18,4	1,9	0,30	6	410	980	BV/6706	399 216
12,0	25,0	2,3	0,40	6	440	2450	BV/6713	399 217
13,0	25,0	2,3	0,40	6	340	2450	BV/6829	399 219
14,0	28,2	2,3	0,40	6	250	2450	BV/6825	399 220
15,0	28,2	2,3	0,40	6	330	2450	BV/6714	399 221
16,0	28,2	2,3	0,40	6	550	2450	BV/6826	399 222
17,0	28,2	2,3	0,40	6	480	2450	BV/6715	399 223
18,0	36,6	3,0	0,40	9	230	3430	BV/6827	399 224
19,0	36,6	3,0	0,40	9	160	3780	BV/6828	399 225
20,0	36,6	3,0	0,40	9	270	3430	BV/6716	399 226
21,0	36,6	3,0	0,40	9	210	3780	BV/6830	399 227
22,0	36,6	3,0	0,40	9	540	3430	BV/6719	399 228
23,0	38,1	2,9	0,45	9	700	3430	BV/6831	399 229
24,0	41,3	3,2	0,50	9	450	3780	BV/6832	399 230
25,0	41,3	3,2	0,50	9	560	3780	BV/6717	399 231

* Toleranz: \varnothing bis 16,0 mm: $\pm 0,05$ mm; \varnothing über 16,0 mm: $\pm 0,1$ mm

** Die Aufschub- und Abzugswerte basieren auf eigenen Versuchen unter Verwendung einer rohen Stahlwelle S235 h11

Weitere Ausführungen auf Anfrage.

Änderungen vorbehalten.

für zöllig runden Schaft
ohne Kappe

Werkstoff

STARLOCK :  Federstahl 1.1231, bläulich lackiert



Wellen- \varnothing d * [mm]	Wellen- \varnothing d * [inch]	Außen- \varnothing D $\pm 0,2$ [mm]	Höhe H $\pm 0,2$ [mm]	Materialstärke S [mm]	Anzahl der Schlitze [Stück]	Aufschubkraft ** [N]	Abzugskraft ** [N]	Bezeichnung	Artikel-Nr.
1,6	1/16	9,7	1,3	0,20	4	40	200	BV/6218	399 201
2,4	3/32	9,7	1,3	0,20	4	50	200	BV/5883	399 203
3,2	1/8	9,7	1,3	0,20	4	120	200	BV/5897	399 205
4,8	3/16	11,5	1,3	0,20	6	60	390	BV/5920	399 207
6,4	1/4	15,3	1,3	0,25	6	110	790	BV/5873	399 210
7,1	9/32	15,3	1,3	0,25	6	200	790	BV/6326	399 243
7,9	5/16	15,3	1,3	0,25	6	220	790	BV/5821	399 244
8,7	11/32	18,4	1,9	0,30	6	170	980	BV/6332	399 245
9,5	3/8	18,4	1,9	0,30	6	210	980	BV/6020	399 214
11,1	7/16	25,0	2,3	0,40	6	150	2450	BV/6216	399 246
12,7	1/2	25,0	2,3	0,40	6	340	2450	BV/6143	399 218
15,9	5/8	25,0	2,3	0,40	6	600	2450	BV/6185	399 247
19,1	3/4	36,6	3,0	0,40	9	160	3430	BV/6322	399 248
22,2	7/8	38,1	2,9	0,45	9	450	3430	BV/6328	399 249
25,4	1	41,3	3,2	0,50	9	710	3780	BV/6329	399 250

* Toleranz: \varnothing bis 16,0 mm: $\pm 0,05$ mm; \varnothing über 16,0 mm: $\pm 0,1$ mm

** Die Aufschub- und Abzugswerte basieren auf eigenen Versuchen unter Verwendung einer rohen Stahlwelle S235 h11

Weitere Ausführungen auf Anfrage.

STARLOCK® Sicherungsscheiben

für metrisch runden Schaft
ohne Kappe

Werkstoff

STARLOCK :  Federstahl 1.1231, mechanisch verzinkt



Wellen- \varnothing d * [mm]	Außen- \varnothing D $\pm 0,2$ [mm]	Höhe H $\pm 0,2$ [mm]	Materialstärke S [mm]	Anzahl der Schlitze [Stück]	Aufschubkraft ** [N]	Abzugskraft ** [N]	Bezeichnung	Artikel-Nr.
1,5	9,7	1,3	0,20	4	40	200	DT/8004	399 400
2,0	9,7	1,3	0,20	4	70	200	DT/6489	399 402
3,0	9,7	1,3	0,20	4	110	200	DT/6490	399 404
4,0	11,5	1,3	0,20	5	70	390	DT/6492	399 406
5,0	11,5	1,3	0,20	6	120	390	DT/6491	399 408
6,0	15,3	1,3	0,25	6	150	790	DT/6493	399 409
7,0	15,3	1,3	0,25	6	190	790	DT/6703	399 411
8,0	15,3	1,3	0,25	6	220	790	DT/6704	399 412
9,0	18,4	1,9	0,30	6	210	980	DT/6708	399 413
10,0	18,4	1,9	0,30	6	280	980	DT/6496	399 415
11,0	18,4	1,9	0,30	6	410	980	DT/6706	399 416
12,0	25,0	2,3	0,40	6	440	2450	DT/6713	399 417
13,0	25,0	2,3	0,40	6	340	2450	DT/6829	399 419
14,0	28,2	2,3	0,40	6	250	2450	DT/6825	399 420
15,0	28,2	2,3	0,40	6	330	2450	DT/6714	399 421
16,0	28,2	2,3	0,40	6	550	2450	DT/6826	399 422
17,0	28,2	2,3	0,40	6	480	2450	DT/6715	399 423
18,0	36,6	3,0	0,40	9	230	3430	DT/6827	399 424
19,0	36,6	3,0	0,40	9	160	3780	DT/6828	399 425
20,0	36,6	3,0	0,40	9	270	3430	DT/6716	399 426
21,0	36,6	3,0	0,40	9	210	3780	DT/6830	399 427
22,0	36,6	3,0	0,40	9	540	3430	DT/6719	399 428
23,0	38,1	2,9	0,45	9	700	3430	DT/6831	399 429
24,0	38,1	3,2	0,50	9	450	3780	DT/7035	399 430
25,0	41,3	3,2	0,50	9	560	3780	DT/6717	399 431

* Toleranz: \varnothing bis 16,0 mm: $\pm 0,05$ mm; \varnothing über 16,0 mm: $\pm 0,1$ mm

** Die Aufschub- und Abzugswerte basieren auf eigenen Versuchen unter Verwendung einer rohen Stahlwelle S235 h11

Weitere Ausführungen auf Anfrage.

Änderungen vorbehalten.

für zöllig runden Schaft
ohne Kappe

Werkstoff

STARLOCK : ■ Federstahl 1.1231, mechanisch verzinkt



Wellen- \varnothing d * [mm]	Wellen- \varnothing d * [inch]	Außen- \varnothing D $\pm 0,2$ [mm]	Höhe H $\pm 0,2$ [mm]	Materialstärke S [mm]	Anzahl der Schlitze [Stück]	Aufschubkraft ** [N]	Abzugskraft ** [N]	Bezeichnung	Artikel-Nr.
1,6	1/16	9,7	1,3	0,20	4	40	200	DT/6218	399 401
2,4	3/32	9,7	1,3	0,20	4	50	200	DT/5883	399 403
3,2	1/8	9,7	1,3	0,20	4	120	200	DT/5897	399 405
4,8	3/16	11,5	1,3	0,20	6	60	390	DT/5920	399 407
6,4	1/4	15,3	1,3	0,25	6	110	790	DT/5873	399 410
7,1	9/32	15,3	1,3	0,25	6	200	790	DT/6326	399 443
7,9	5/16	15,3	1,3	0,25	6	220	790	DT/5821	399 444
8,7	11/32	18,4	1,9	0,30	6	170	980	DT/6332	399 445
9,5	3/8	18,4	1,9	0,30	6	210	980	DT/6020	399 414
11,1	7/16	25,0	2,3	0,40	6	150	2450	DT/6216	399 446
12,7	1/2	25,0	2,3	0,40	6	340	2450	DT/6143	399 418
15,9	5/8	25,0	2,3	0,40	6	600	2450	DT/6185	399 622
19,1	3/4	36,6	3,0	0,40	9	160	3430	DT/6322	399 447
22,2	7/8	38,1	2,9	0,45	9	450	3430	DT/6328	399 448
25,4	1	41,3	3,2	0,50	9	710	3780	DT/6329	399 449

* Toleranz: \varnothing bis 16,0 mm: $\pm 0,05$ mm; \varnothing über 16,0 mm: $\pm 0,1$ mm

** Die Aufschub- und Abzugswerte basieren auf eigenen Versuchen unter Verwendung einer rohen Stahlwelle S235 h11

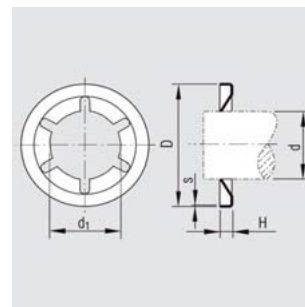
Weitere Ausführungen auf Anfrage.

STARLOCK® Sicherungsscheiben

für metrisch runden Schaft
ohne Kappe

Werkstoff

STARLOCK : ■ Edelstahl 1.4310



Wellen- \varnothing d * [mm]	Außen- \varnothing D $\pm 0,2$ [mm]	Höhe H $\pm 0,2$ [mm]	Materialstärke S [mm]	Anzahl der Schlitze [Stück]	Aufschubkraft ** [N]	Abzugskraft ** [N]	Bezeichnung	Artikel-Nr.
1,5	9,7	1,3	0,20	4	40	200	S/8004	399 800
2,0	9,7	1,3	0,20	4	70	200	S/6489	399 802
3,0	9,7	1,3	0,20	4	110	200	S/6490	399 804
4,0	11,5	1,3	0,20	5	70	290	S/6492	399 806
5,0	11,5	1,3	0,20	6	120	290	S/6491	399 808
6,0	15,3	1,3	0,25	6	150	590	S/6493	399 809
7,0	15,3	1,3	0,25	6	190	590	S/6703	399 811
8,0	15,3	1,3	0,25	6	220	590	S/6704	399 812
9,0	18,4	1,9	0,30	6	200	780	S/6708	399 813
10,0	18,4	1,9	0,30	6	200	780	S/6496	399 815
11,0	18,4	1,9	0,30	6	200	780	S/6706	399 816
12,0	25,0	2,3	0,40	6	340	1960	S/6713	399 817
13,0	25,0	2,3	0,40	6	340	2450	S/6829	399 819
14,0	28,4	2,3	0,40	6	250	1960	S/6825	399 820
15,0	28,4	2,3	0,40	6	250	1960	S/6714	399 821
16,0	28,2	2,3	0,40	6	250	1960	S/6826	399 822
17,0	28,4	2,3	0,40	6	340	1470	S/6715	399 823
18,0	36,8	3,0	0,40	9	230	1960	S/6827	399 824
19,0	36,6	3,0	0,40	9	150	2450	S/6828	399 825
20,0	36,8	3,0	0,40	9	270	2940	S/6716	399 826
21,0	37,0	3,0	0,40	9	390	2940	S/6830	399 827
22,0	36,8	3,0	0,40	9	450	1960	S/6719	399 828
23,0	38,1	2,9	0,45	9	-	-	S/6831	399 829¹
24,0	41,3	3,2	0,50	9	-	-	S/6832	399 830¹
25,0	41,3	3,2	0,50	9	340	2450	S/6717	399 831

* Toleranz: \varnothing bis 16,0 mm: $\pm 0,05$ mm; \varnothing über 16,0 mm: $\pm 0,1$ mm

** Die Aufschub- und Abzugswerte basieren auf eigenen Versuchen unter Verwendung einer rohen Stahlwelle S235 h11

¹ Die Aufschub- und Abzugswerte sind auf Anfrage erhältlich

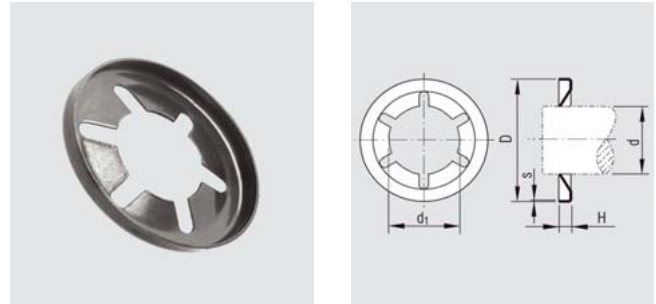
Weitere Ausführungen auf Anfrage.

Änderungen vorbehalten.

für zöllig runden Schaft
ohne Kappe

Werkstoff

STARLOCK :  Edelstahl 1.4310



Wellen- \varnothing d * [mm]	Wellen- \varnothing d * [inch]	Außen- \varnothing D $\pm 0,2$ [mm]	Höhe H $\pm 0,2$ [mm]	Materialstärke S [mm]	Anzahl der Schlitze [Stück]	Aufschubkraft ** [N]	Abzugskraft ** [N]	Bezeichnung	Artikel-Nr.
1,6	1/16	9,7	1,3	0,20	4	60	200	S/6218	399 801
2,4	3/32	9,7	1,3	0,20	4	50	200	S/5883	399 803
3,2	1/8	9,7	1,3	0,20	4	90	200	S/5897	399 805
4,8	3/16	11,5	1,3	0,20	6	60	390	S/5920	399 807
6,4	1/4	15,3	1,3	0,25	6	220	590	S/5873	399 810
7,1	9/32	15,3	1,3	0,25	6	220	590	S/6326	399 843
7,9	5/16	15,3	1,3	0,25	6	220	590	S/5821	399 844
8,7	11/32	18,6	1,9	0,30	6	170	980	S/6332	399 845
9,5	3/8	18,4	1,9	0,30	6	170	780	S/6020	399 814
11,1	7/16	25,0	2,3	0,40	6	-	-	S/6216	399 846¹
12,7	1/2	25,2	2,3	0,40	6	340	1960	S/6143	399 818
15,9	5/8	25,0	2,3	0,40	6	-	-	S/6185	399 847¹
19,1	3/4	36,6	3,0	0,40	9	160	2450	S/6322	399 848
22,2	7/8	38,1	2,9	0,45	9	-	-	S/6328	399 849¹
25,4	1	41,3	3,2	0,50	9	-	-	S/6329	399 850¹

* Toleranz: \varnothing bis 16,0 mm: $\pm 0,05$ mm; \varnothing über 16,0 mm: $\pm 0,1$ mm

** Die Aufschub- und Abzugswerte basieren auf eigenen Versuchen unter Verwendung einer rohen Stahlwelle S235 h11

¹ Die Aufschub- und Abzugswerte sind auf Anfrage erhältlich

Weitere Ausführungen auf Anfrage.

Änderungen vorbehalten.

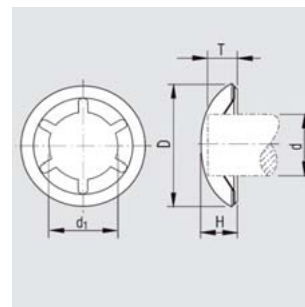
STARLOCK® Sicherungsscheiben

für metrisch runden Schaft
mit Kappe

Werkstoff

STARLOCK : ■ Federstahl 1.1231, bräunlich lackiert

Kappe : ■ Edelstahl 1.4016



Wellen- \varnothing d * [mm]	Außen- \varnothing D $\pm 0,2$ [mm]	Höhe H $\pm 0,3$ [mm]	Aufschubtiefe T max [mm]	Anzahl der Schlitze [Stück]	Aufschubkraft ** [N]	Abzugskraft ** [N]	Bezeichnung	Artikel-Nr.
1,5	10,6	3,0	2,50	4	40	200	BV/7204/01S	399 350
2,0	10,6	3,0	2,50	4	70	200	BV/6662/01S	399 352
3,0	10,6	3,0	2,50	4	110	200	BV/6663/01S	399 354
4,0	12,3	3,8	3,00	5	70	390	BV/6665/02S	399 356
5,0	12,3	3,8	3,00	6	120	390	BV/6664/02S	399 358
6,0	16,1	5,1	4,00	6	150	790	BV/6666/03S	399 359
7,0	16,1	5,1	4,00	6	190	790	BV/6670/03S	399 361
8,0	16,1	5,1	4,00	6	220	790	BV/6671/03S	399 362
9,0	19,7	5,8	4,50	6	210	980	BV/6674/04S	399 363
10,0	19,7	5,8	4,50	6	280	980	BV/6668/04S	399 365
11,0	19,7	5,8	4,50	6	410	980	BV/6673/04S	399 366
12,0	26,0	7,5	6,00	6	440	2450	BV/6675/05S	399 367
13,0	26,0	7,5	6,00	6	340	2450	BV/6885/05S	399 369
14,0	29,4	9,0	7,00	6	250	2450	BV/6881/06S	399 370
15,0	29,4	9,0	7,00	6	330	2450	BV/6676/06S	399 371
16,0	29,4	9,0	7,00	6	550	2450	BV/6882/06S	399 372
17,0	29,4	9,0	7,00	6	480	2450	BV/6677/06S	399 373
18,0	38,2	11,7	8,70	9	230	3430	BV/6883/07S	399 374
19,0	38,2	11,7	8,70	9	160	3780	BV/6884/07S	399 375
20,0	38,2	11,7	8,70	9	270	3430	BV/6678/07S	399 376
21,0	38,2	11,7	8,70	9	210	3780	BV/6886/07S	399 377
22,0	38,2	11,7	8,70	9	540	3430	BV/6889/07S	399 378
23,0	39,8	13,0	9,50	9	700	3430	BV/6887/08S	399 379
24,0	43,0	12,5	9,50	9	450	3780	BV/6888/09S	399 380
25,0	43,0	12,5	9,50	9	560	3780	BV/6679/09S	399 381

* Toleranz: \varnothing bis 16,0 mm: $\pm 0,05$ mm; \varnothing über 16,0 mm: $\pm 0,1$ mm

** Die Aufschub- und Abzugswerte basieren auf eigenen Versuchen unter Verwendung einer rohen Stahlwelle S235 h11
Materialstärken der STARLOCK® Sicherungsscheiben Einsätze wie Ausführung ohne Kappe

Weitere Ausführungen auf Anfrage.

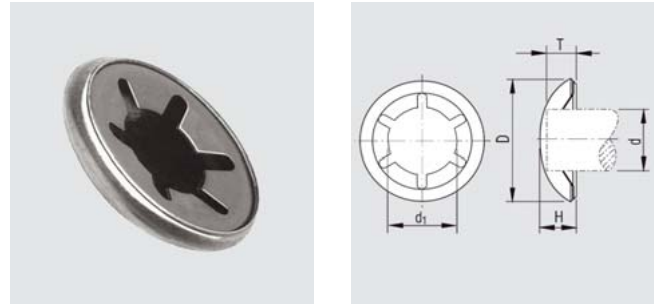
Änderungen vorbehalten.

für zöllig runden Schaft
mit Kappe

Werkstoff

STARLOCK : ■ Federstahl 1.1231, bläulich lackiert

Kappe : ■ Edelstahl 1.4016



Wellen- \varnothing d * [mm]	Wellen- \varnothing d * [inch]	Außen- \varnothing D $\pm 0,2$ [mm]	Höhe H $\pm 0,3$ [mm]	Aufschubtiefe T max [mm]	Anzahl der Schlitze [Stück]	Aufschubkraft ** [N]	Abzugskraft ** [N]	Bezeichnung	Artikel-Nr.
1,6	1/16	10,6	3,0	2,50	4	40	200	BV/6232/01S	399 351
2,4	3/32	10,6	3,0	2,50	4	50	200	BV/6221/01S	399 353
3,2	1/8	10,6	3,0	2,50	4	120	200	BV/6222/01S	399 355
3,9	5/32	12,3	3,8	3,00	5	70	390	BV/6223/02S	399 339
4,8	3/16	12,3	3,8	3,00	6	60	390	BV/6224/02S	399 357
5,6	7/32	12,3	3,8	3,00	6	130	390	BV/6235/02S	399 340
6,4	1/4	16,1	5,1	4,00	6	110	790	BV/6225/03S	399 360
7,1	9/32	16,1	5,1	4,00	6	200	790	BV/6236/03S	399 341
7,9	5/16	16,1	5,1	4,00	6	220	790	BV/6226/03S	399 342
8,7	11/32	19,7	5,8	4,50	6	170	980	BV/6238/04S	399 343
9,5	3/8	19,7	5,8	4,50	6	210	980	BV/6227/04S	399 364
10,3	13/32	19,7	5,8	4,50	6	170	980	BV/6239/04S	399 617
11,1	7/16	26,0	7,5	6,00	6	150	2450	BV/6228/05S	399 344
12,7	1/2	26,0	7,5	6,00	6	340	2450	BV/6229/05S	399 368
13,5	17/32	26,0	7,5	6,00	6	590	2450	BV/6237/05S	399 345
15,9	5/8	26,0	7,5	6,00	6	600	2450	BV/6231/05S	399 346
19,1	3/4	38,2	11,7	8,70	9	160	3430	BV/6234/07S	399 347
22,2	7/8	39,8	13,0	9,50	9	450	3430	BV/6335/08S	399 348
25,4	1	43,0	12,5	9,50	9	710	3780	BV/6334/09S	399 349

* Toleranz: \varnothing bis 16,0 mm: $\pm 0,05$ mm; \varnothing über 16,0 mm: $\pm 0,1$ mm

** Die Aufschub- und Abzugswerte basieren auf eigenen Versuchen unter Verwendung einer rohen Stahlwelle S235 h11
Materialstärken der STARLOCK® Sicherungsscheiben Einsätze wie Ausführung ohne Kappe

Weitere Ausführungen auf Anfrage.

Änderungen vorbehalten.

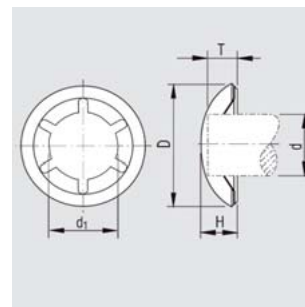
STARLOCK® Sicherungsscheiben

für metrisch runden Schaft
mit Kappe

Werkstoff

STARLOCK : ■ Federstahl 1.1231, mechanisch verzinkt

Kappe : ■ Edelstahl 1.4016



Wellen- \varnothing d * [mm]	Außen- \varnothing D $\pm 0,2$ [mm]	Höhe H $\pm 0,3$ [mm]	Aufschubtiefe T max [mm]	Anzahl der Schlitze [Stück]	Aufschubkraft ** [N]	Abzugskraft ** [N]	Bezeichnung	Artikel-Nr.
1,5	10,6	3,0	2,50	4	40	200	DT/7204/01S	399 450
2,0	10,6	3,0	2,50	4	70	200	DT/6662/01S	399 452
3,0	10,6	3,0	2,50	4	110	200	DT/6663/01S	399 454
4,0	12,3	3,8	3,00	5	70	390	DT/6665/02S	399 456
5,0	12,3	3,8	3,00	6	120	390	DT/6664/02S	399 458
6,0	16,1	5,1	4,00	6	150	790	DT/6666/03S	399 459
7,0	16,1	5,1	4,00	6	190	790	DT/6670/03S	399 461
8,0	16,1	5,1	4,00	6	220	790	DT/6671/03S	399 462
9,0	19,7	5,8	4,50	6	210	980	DT/6674/04S	399 463
10,0	19,7	5,8	4,50	6	280	980	DT/6668/04S	399 465
11,0	19,7	5,8	4,50	6	410	980	DT/6673/04S	399 466
12,0	26,0	7,5	6,00	6	440	2450	DT/6675/05S	399 467
13,0	26,0	7,5	6,00	6	340	2450	DT/6885/05S	399 469
14,0	29,4	9,0	7,00	6	250	2450	DT/6881/06S	399 470
15,0	29,4	9,0	7,00	6	330	2450	DT/6676/06S	399 471
16,0	29,4	9,0	7,00	6	550	2450	DT/6882/06S	399 472
17,0	29,4	9,0	7,00	6	480	2450	DT/6677/06S	399 473
18,0	38,2	11,7	8,70	9	230	3430	DT/6883/07S	399 474
19,0	38,2	11,7	8,70	9	160	3780	DT/6884/07S	399 475
20,0	38,2	11,7	8,70	9	270	3430	DT/6678/07S	399 476
21,0	38,2	11,7	8,70	9	210	3780	DT/6886/07S	399 477
22,0	38,2	11,7	8,70	9	540	3430	DT/6889/07S	399 478
23,0	39,8	13,0	9,50	9	700	3430	DT/6887/08S	399 479
24,0	43,0	12,5	9,50	9	450	3780	DT/6888/09S	399 480
25,0	43,0	12,5	9,50	9	560	3780	DT/6679/09S	399 481

* Toleranz: \varnothing bis 16,0 mm: $\pm 0,05$ mm; \varnothing über 16,0 mm: $\pm 0,1$ mm

** Die Aufschub- und Abzugswerte basieren auf eigenen Versuchen unter Verwendung einer rohen Stahlwelle S235 h11

Weitere Ausführungen auf Anfrage.

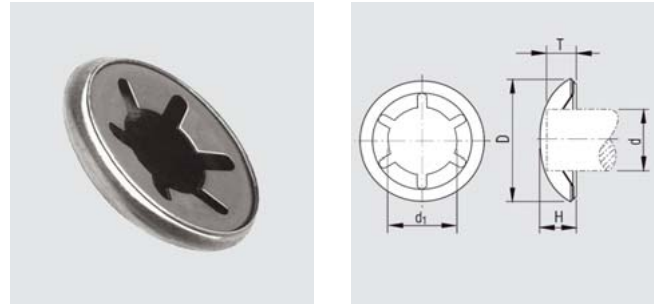
Änderungen vorbehalten.

für zöllig runden Schaft
mit Kappe

Werkstoff

STARLOCK : ■ Federstahl 1.1231, mechanisch verzinkt

Kappe : ■ Edelstahl 1.4016



Wellen- \varnothing d * [mm]	Wellen- \varnothing d * [inch]	Außen- \varnothing D $\pm 0,2$ [mm]	Höhe H $\pm 0,3$ [mm]	Aufschubtiefe T max [mm]	Anzahl der Schlitze [Stück]	Aufschubkraft ** [N]	Abzugskraft ** [N]	Bezeichnung	Artikel-Nr.
1,6	1/16	10,6	3,0	2,50	4	40	200	DT/6232/01S	399 451
2,4	3/32	10,6	3,0	2,50	4	50	200	DT/6221/01S	399 453
3,2	1/8	10,6	3,0	2,50	4	120	200	DT/6222/01S	399 455
3,9	5/32	12,3	3,8	3,00	5	70	390	DT/6223/02S	399 482
4,8	3/16	12,3	3,8	3,00	6	60	390	DT/6224/02S	399 457
5,6	7/32	12,3	3,8	3,00	6	130	390	DT/6235/02S	399 483
6,4	1/4	16,1	5,1	4,00	6	110	790	DT/6225/03S	399 460
7,1	9/32	16,1	5,1	4,00	6	200	790	DT/6236/03S	399 484
7,9	5/16	16,1	5,1	4,00	6	220	790	DT/6226/03S	399 485
8,7	11/32	19,7	5,8	4,50	6	170	980	DT/6238/04S	399 486
9,5	3/8	19,7	5,8	4,50	6	210	980	DT/6227/04S	399 464
10,3	13/32	19,7	5,8	4,50	6	170	980	DT/6239/04S	399 487
11,1	7/16	26,0	7,5	6,00	6	150	2450	DT/6228/05S	399 668
12,7	1/2	26,0	7,5	6,00	6	340	2450	DT/6229/05S	399 468
13,5	17/32	26,0	7,5	6,00	6	590	2450	DT/6237/05S	399 488
15,9	5/8	26,0	7,5	6,00	6	600	2450	DT/6231/05S	399 489
19,1	3/4	38,2	11,7	8,70	9	160	3430	DT/6234/07S	399 490
22,2	7/8	39,8	13,0	9,50	9	450	3430	DT/6335/08S	399 491
25,4	1	43,0	12,5	9,50	9	710	3780	DT/6334/09S	399 492

* Toleranz: \varnothing bis 16,0 mm: $\pm 0,05$ mm; \varnothing über 16,0 mm: $\pm 0,1$ mm

** Die Aufschub- und Abzugswerte basieren auf eigenen Versuchen unter Verwendung einer rohen Stahlwelle S235 h11
Materialstärken der STARLOCK® Sicherungsscheiben Einsätze wie Ausführung ohne Kappe

Weitere Ausführungen auf Anfrage.

Änderungen vorbehalten.

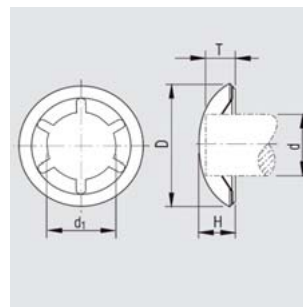
STARLOCK® Sicherungsscheiben

für metrisch runden Schaft
mit Kappe

Werkstoff

STARLOCK :  Edelstahl 1.4310

Kappe :  Edelstahl 1.4016



Wellen- \varnothing d * [mm]	Außen- \varnothing D $\pm 0,2$ [mm]	Höhe H $\pm 0,3$ [mm]	Aufschubtiefe T max [mm]	Anzahl der Schlitze [Stück]	Aufschubkraft ** [N]	Abzugskraft ** [N]	Bezeichnung	Artikel-Nr.
1,5	10,6	3,0	2,50	4	40	200	S/7204/01S	399 950
2,0	10,6	3,0	2,50	4	70	200	S/6662/01S	399 952
3,0	10,6	3,0	2,50	4	110	200	S/6663/01S	399 954
4,0	12,3	3,8	3,00	5	70	290	S/6665/02S	399 956
5,0	12,3	3,8	3,00	6	120	290	S/6664/02S	399 958
6,0	16,1	5,1	4,00	6	150	590	S/6666/03S	399 959
7,0	16,1	5,1	4,00	6	190	590	S/6670/03S	399 961
8,0	16,1	5,1	4,00	6	220	590	S/6671/03S	399 962
9,0	19,7	5,8	4,50	6	200	780	S/6674/04S	399 963
10,0	19,7	5,8	4,50	6	200	780	S/6668/04S	399 965
11,0	19,7	5,8	4,50	6	200	780	S/6673/04S	399 966
12,0	26,0	7,5	6,00	6	340	1960	S/6675/05S	399 967
13,0	26,0	7,5	6,00	6	340	2450	S/6885/05S	399 969
14,0	29,4	9,0	7,00	6	250	1960	S/6881/06S	399 970
15,0	29,4	9,0	7,00	6	250	1960	S/6676/06S	399 971
16,0	29,4	9,0	7,00	6	250	1960	S/6882/06S	399 972
17,0	29,4	9,0	7,00	6	340	1470	S/6677/06S	399 973
18,0	38,2	11,7	8,70	9	230	1960	S/6883/07S	399 974
19,0	38,2	11,7	8,70	9	150	2450	S/6884/07S	399 975
20,0	38,2	11,7	8,70	9	270	2940	S/6678/07S	399 976
21,0	38,2	11,7	8,70	9	390	2940	S/6886/07S	399 977
22,0	38,2	11,7	8,70	9	450	1960	S/6889/07S	399 978
23,0	39,8	13,0	9,50	9	-	-	S/6887/08S	399 979¹
24,0	43,0	12,5	9,50	9	-	-	S/6888/09S	399 980¹
25,0	43,0	12,5	9,50	9	340	2450	S/6679/09S	399 981

* Toleranz: \varnothing bis 16,0 mm: $\pm 0,05$ mm; \varnothing über 16,0 mm: $\pm 0,1$ mm

** Die Aufschub- und Abzugswerte basieren auf eigenen Versuchen unter Verwendung einer rohen Stahlwelle S235 h11

¹ Die Aufschub- und Abzugswerte sind auf Anfrage erhältlich

Materialstärken der STARLOCK® Sicherungsscheiben Einsätze wie Ausführung ohne Kappe

Weitere Ausführungen auf Anfrage.

Änderungen vorbehalten.

für zöllig runden Schaft
mit Kappe

Werkstoff

STARLOCK :  Edelstahl 1.4310

Kappe :  Edelstahl 1.4016



Wellen- \emptyset d * [mm]	Wellen- \emptyset d * [inch]	Außen- \emptyset D $\pm 0,2$ [mm]	Höhe H $\pm 0,3$ [mm]	Aufschubtiefe T max [mm]	Anzahl der Schlitz [Stück]	Aufschubkraft ** [N]	Abzugskraft ** [N]	Bezeichnung	Artikel-Nr.
1,6	1/16	10,6	3,0	2,50	4	60	200	S/6232/01S	399 951
2,4	3/32	10,6	3,0	2,50	4	50	200	S/6221/01S	399 953
3,2	1/8	10,6	3,0	2,50	4	90	200	S/6222/01S	399 955
3,9	5/32	12,3	3,8	3,00	5	70	390	S/6223/02S	399 982
4,8	3/16	12,3	3,8	3,00	6	60	390	S/6224/02S	399 957
5,6	7/32	12,3	3,8	3,00	6	130	390	S/6235/02S	399 983
6,4	1/4	16,1	5,1	4,00	6	220	590	S/6225/03S	399 960
7,1	9/32	16,1	5,1	4,00	6	220	590	S/6236/03S	399 984
7,9	5/16	16,1	5,1	4,00	6	220	590	S/6226/03S	399 985
8,7	11/32	19,7	5,8	4,50	6	170	980	S/6238/04S	399 986
9,5	3/8	19,7	5,8	4,50	6	170	780	S/6227/04S	399 964
10,3	13/32	19,7	5,8	4,50	6	170	980	S/6239/04S	399 987
11,1	7/16	26,0	7,5	6,00	6	-	-	S/6228/05S	399 988¹
12,7	1/2	26,0	7,5	6,00	6	340	1960	S/6229/05S	399 968
13,5	17/32	26,0	7,5	6,00	6	590	2450	S/6237/05S	399 989

* Toleranz: \emptyset bis 16,0 mm: $\pm 0,05$ mm; \emptyset über 16,0 mm: $\pm 0,1$ mm

** Die Aufschub- und Abzugswerte basieren auf eigenen Versuchen unter Verwendung einer rohen Stahlwelle S235 h11

¹ Die Aufschub- und Abzugswerte sind auf Anfrage erhältlich

Materialstärken der STARLOCK® Sicherungsscheiben Einsätze wie Ausführung ohne Kappe

Weitere Ausführungen auf Anfrage.

Änderungen vorbehalten.

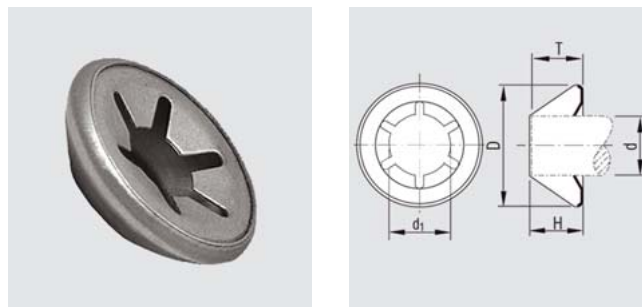
STARLOCK® Sicherungsscheiben

für metrisch runden Schaft
mit Trapezkappe

Werkstoff

STARLOCK : ■ Federstahl 1.1231, bräunlich lackiert

Trapezkappe: ■ Edelstahl 1.4016



Wellen- \varnothing d * [mm]	Außen- \varnothing D $\pm 0,2$ [mm]	Höhe H $\pm 0,3$ [mm]	Aufschubtiefe T max [mm]	Anzahl der Schlitze [Stück]	Aufschubkraft ** [N]	Abzugskraft ** [N]	Bezeichnung	Artikel-Nr.
1,5	10,6	4,0	3,40	4	40	200	BV/7204/31S	399 678¹
2,0	10,6	4,0	3,40	4	70	200	BV/6662/31S	399 679¹
3,0	10,6	4,0	3,40	4	110	200	BV/6663/31S	399 650¹
4,0	12,4	4,5	4,00	5	70	390	BV/6665/32S	399 677¹
5,0	12,4	4,5	4,00	6	120	390	BV/6664/32S	399 688¹
6,0	16,3	5,0	4,50	6	150	790	BV/6666/33S	399 689¹
7,0	16,3	5,0	4,50	6	190	790	BV/6670/33S	399 690¹
8,0	16,3	5,0	4,50	6	220	790	BV/6671/33S	399 692¹
9,0	19,8	6,0	5,50	6	210	980	BV/6674/34S	399 693¹
10,0	19,8	6,0	5,50	6	280	980	BV/6668/34S	399 695¹
11,0	19,8	6,0	5,50	6	410	980	BV/6673/34S	399 696¹
12,0	26,0	7,2	6,80	6	440	2450	BV/6675/35S	399 697¹
13,0	26,0	7,2	6,80	6	340	2450	BV/6885/35S	399 698¹

* Toleranz: \varnothing bis 16,0 mm: $\pm 0,05$ mm; \varnothing über 16,0 mm: $\pm 0,1$ mm

** Die Aufschub- und Abzugswerte basieren auf eigenen Versuchen unter Verwendung einer rohen Stahlwelle S235 h11

¹ STARLOCK® Sicherungsscheiben mit Trapezkappe aus Edelstahl sind auch mit Einsatz- mechanisch verzinkt & Einsatz- Edelstahl erhältlich

¹ STARLOCK® Sicherungsscheiben mit Trapezkappe aus Edelstahl sind auch als zöllige Abmessung erhältlich

Materialstärken der STARLOCK® Sicherungsscheiben Einsätze wie Ausführung ohne Kappe

Weitere Ausführungen auf Anfrage.

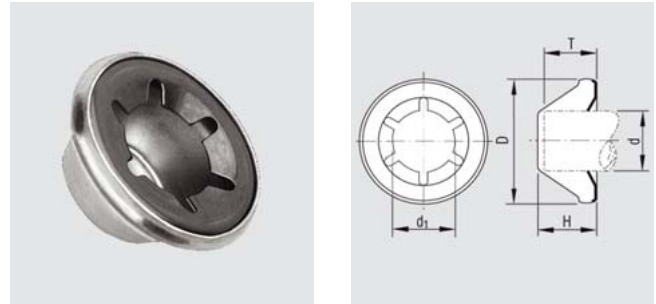
Änderungen vorbehalten.

für metrisch runden Schaft
mit Tiefenkappe

Werkstoff

STARLOCK : ■ Federstahl 1.1231, bräunlich lackiert

Tiefenkappe: ■ Stahl, verzinkt



Wellen- \varnothing d * [mm]	Außen- \varnothing D $\pm 0,2$ [mm]	Höhe H $\pm 0,3$ [mm]	Aufschubtiefe T max [mm]	Anzahl der Schlitze [Stück]	Aufschubkraft ** [N]	Abzugskraft ** [N]	Bezeichnung	Artikel-Nr.
3,0	12,3	5,7	5,30	4	110	200	BV/8300/42A	399 637¹
4,0	12,3	5,7	5,30	5	70	390	BV/6665/42A	399 636¹
5,0	12,3	5,7	5,30	6	120	390	BV/6664/42A	399 638¹
6,0	16,1	7,2	6,70	6	150	790	BV/6666/43A	399 639¹
7,0	16,1	7,2	6,70	6	190	790	BV/6670/43A	399 641¹
8,0	16,1	7,2	6,70	6	220	790	BV/6671/43A	399 642¹
9,0	19,7	8,1	7,70	6	210	980	BV/6674/44A	399 643¹
10,0	19,7	8,1	7,70	6	280	980	BV/6668/44A	399 645¹
11,0	19,7	8,1	7,70	6	410	980	BV/6673/44A	399 646¹

* Toleranz: \varnothing bis 16,0 mm: $\pm 0,05$ mm; \varnothing über 16,0 mm: $\pm 0,1$ mm

** Die Aufschub- und Abzugswerte basieren auf eigenen Versuchen unter Verwendung einer rohen Stahlwelle S235 h11

¹ STARLOCK® Sicherungsscheiben mit Tiefenkappe aus Stahl verzinkt sind auch mit Einsatz- mechanisch verzinkt & Einsatz- Edelstahl erhältlich

¹ STARLOCK® Sicherungsscheiben mit Tiefenkappe aus Stahl verzinkt sind auch als zöllige Abmessung erhältlich

Materialstärken der STARLOCK® Sicherungsscheiben Einsätze wie Ausführung ohne Kappe

Weitere Ausführungen auf Anfrage.

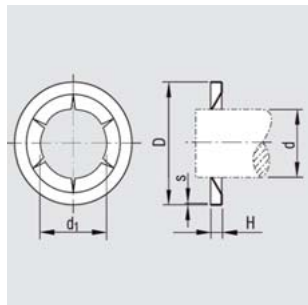
Änderungen vorbehalten.

STARLOCK® Sicherungsscheiben

für metrisch runden Schaft
verstärkte Ausführung ohne Kappe

Werkstoff

STARLOCK :  Federstahl 1.1231, bräunlich lackiert



Wellen- \varnothing d * [mm]	Außen- \varnothing D $\pm 0,2$ [mm]	Höhe H $\pm 0,2$ [mm]	Materialstärke S [mm]	Anzahl der Schlitze [Stück]	Aufschubkraft ** [N]	Abzugskraft ** [N]	Bezeichnung	Artikel-Nr.
4,0	11,5	1,3	0,40	5	250	1230	BV/8059	399 106¹
5,0	11,5	1,3	0,40	6	250	1230	BV/8060	399 108¹
6,0	15,3	1,3	0,40	6	390	1770	BV/8061	399 109¹
7,0	15,3	1,3	0,40	6	390	1770	BV/8149	399 110¹
8,0	15,3	1,3	0,40	6	390	1770	BV/8062	399 112¹

* Toleranz: \varnothing bis 16,0 mm: $\pm 0,05$ mm; \varnothing über 16,0 mm: $\pm 0,1$ mm

** Die Aufschub- und Abzugswerte basieren auf eigenen Versuchen unter Verwendung einer rohen Stahlwelle S235 h11

¹ Keine Lagerartikel. Diese Abmessungen werden auf Kundenwunsch gefertigt.

STARLOCK® Sicherungsscheiben in verstärkter Ausführung sind auch mit OFL mechanisch verzinkt oder aus Edelstahl erhältlich

Weitere Ausführungen auf Anfrage.

Änderungen vorbehalten.

für metrisch runden Schaft
verstärkte Ausführung mit Kappe

Werkstoff

STARLOCK :  Federstahl 1.1231, bräunlich lackiert

Kappe :  Edelstahl 1.4016



Wellen- \varnothing d * [mm]	Außen- \varnothing D $\pm 0,2$ [mm]	Höhe H $\pm 0,2$ [mm]	Aufschubtiefe T max [mm]	Anzahl der Schlitz [Stück]	Aufschubkraft ** [N]	Abzugskraft ** [N]	Bezeichnung	Artikel-Nr.
4,0	12,3	3,8	3,00	5	250	1230	BV/8045/02S	399 156¹
5,0	12,3	3,8	3,00	6	250	1230	BV/8074/02S	399 158¹
6,0	16,1	5,1	4,00	6	390	1770	BV/8075/03S	399 159¹
8,0	16,1	5,1	4,00	6	390	1770	BV/8076/03S	399 162¹

* Toleranz: \varnothing bis 16,0 mm: $\pm 0,05$ mm; \varnothing über 16,0 mm: $\pm 0,1$ mm

** Die Aufschub- und Abzugswerte basieren auf eigenen Versuchen unter Verwendung einer rohen Stahlwelle S235 h11

¹ Keine Lagerartikel. Diese Abmessungen werden auf Kundenwunsch gefertigt.

Materialstärken der STARLOCK® Sicherungsscheiben Einsätze wie Ausführung ohne Kappe

Weitere Ausführungen auf Anfrage.

STARLOCK Sicherungsscheiben in Sonderausführung auf Anfrage.
Beispiele:




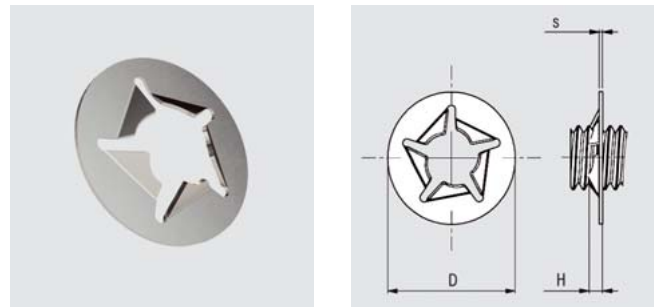
Änderungen vorbehalten.

STARLOCK® Sicherungsscheiben

Gewindegewissicherungscheiben

Werkstoff

 Federstahl 1.1231, bräunlich lackiert



Wellen- \varnothing	Außen- \varnothing D $\pm 0,2$ [mm]	Höhe H $\pm 0,2$ [mm]	Materialstärke S [mm]	Anzahl der Schlitz [Stück]	Bezeichnung	Artikel-Nr.
M4	10,0	1,60	0,30	4	BV/8237	399 660
M5	10,0	1,60	0,30	4	BV/8238	399 661
M6	12,5	2,00	0,30	5	BV/8239	399 662
M8	16,0	2,30	0,40	6	BV/8240	399 663
M10	19,8	2,60	0,40	6	BV/8241	399 665
M12	21,4	2,60	0,40	6	BV/8242	399 667

Weitere Ausführungen auf Anfrage.


Änderungen vorbehalten.

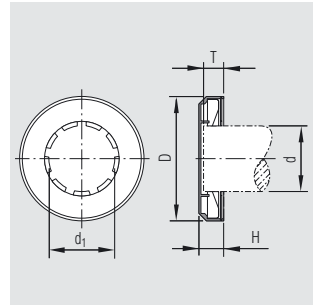
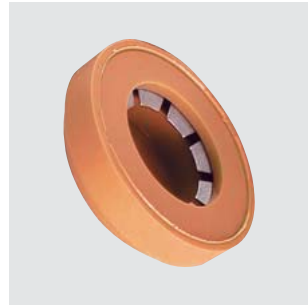
mit farbiger Kunststoff-Kappe

Werkstoff

■ Federstahl 1.1231, bräunlich bzw. bläulich lackiert

■ Federstahl 1.1231, mechanisch verzinkt

■ Edelstahl 1.4310 



Wellen- \varnothing d [mm]	Außen- \varnothing D $\pm 0,3$ [mm]	Höhe H $\pm 0,3$ [mm]	Aufschiebtiefe T <i>max.</i> [mm]	Anzahl der Schlitze [Stück]	Abzugs- kraft ¹ [N]	Mindest- abnahmemenge ⁴ [Stück]	Artikel-Nr.		
							■ Stahl lack.	■ Stahl verz.	■ Edelstahl
6,0	19,0	6,5	5,5	6	790	10000	Artikel-Nr.³ nach RAL-Farbtönen oder Farbmuster		
6,4	19,0	6,5	5,5	6	790	10000			
7,0	19,0	6,5	5,5	6	790	10000			
8,0	19,0	6,5	5,5	6	790	10000			
9,0	23,0	7,5	6,5	6	980	10000			
9,5	23,0	7,5	6,5	6	980	10000			
10,0	23,0	7,5	6,5	6	980	10000			
11,0	23,0	7,5	6,5	6	980	10000			
12,0	30,0	9,0	8,0	6	2450	8000			
12,7	30,0	9,0	8,0	6	2450	8000			
13,0	30,0	9,0	8,0	6	2450	8000			
14,0	33,0	11,0	10,0	6	2450	6000			
15,0	33,0	11,0	10,0	6	2450	6000			
16,0	33,0	11,0	10,0	6	2450	6000			
17,0	33,0	11,0	10,0	6	2450	6000			
18,0	41,0	12,0	11,0	9	3430	5000			
19,0	41,0	12,0	11,0	9	3780	5000			
20,0	41,0	12,0	11,0	9	3430	5000			
21,0	41,0	12,0	11,0	9	3780	5000			
22,0	41,0	12,0	11,0	9	3430	5000			
24,0 ²	46,0	14,0	13,0	9	3780	4000			
25,0 ²	46,0	14,0	13,0	9	3780	4000			

¹ Die Abzugswerte haben Gültigkeit für Einsätze aus Stahl und basieren auf eigenen Versuchen unter Verwendung einer rohen Stahlwelle S235 h11

² nicht aus Edelstahl lieferbar

³ Bei Anfrage/Bestellung bitten wir um folgende Angaben:

1. Achsen-/Wellen-Durchmesser
2. Ausführung der STARLOCK Sicherungsscheibe (Einsatz) Federstahl lackiert, mech. verzinkt oder Edelstahl
3. Farbton der gewünschten Kunststoff-Kappe nach RAL oder Farbmuster

⁴ Mindestabnahmemenge gilt für Standardfarben RAL 9011 und RAL 9010 (Schwarz und Weiß). Sonderfarben Mindestabnahmemenge grundsätzlich 10000 Stück

Materialstärken der STARLOCK Einsätze wie Ausführung ohne Kappe.

STARLOCK Sicherungsscheiben mit Kunststoff-Kappen aus PA 6 nach RAL-Farbtönen oder Farbmuster werden auf Kundenwunsch gefertigt.
Lieferzeit ca. 3 – 4 Wochen.

Sonderausführungen z. B. mit Firmenlogo, Embleme oder Schriftzüge (Tampondruck) auf Anfrage.

Änderungen vorbehalten.

STARLOCK® Sicherungsscheiben

Handgriff

Artikel-Nr. 390 303



Magneteinsätze für STARLOCK® Sicherungsscheibe ohne Kappe

Wellen-ø		Außen-ø		Bezeichnung	Artikel-Nr.
[mm]	[inch]	[mm]	[inch]		
1,5 - 3,2	1/16 - 1/8	9,7	0,380	6111	390 310
4,0 - 5,0	3/16	11,5	0,450	6112	390 311
6,0 - 8,0	1/4 - 5/16	15,3	0,600	6113	390 312
9,0 - 11,0	11/32 - 3/8	18,4	0,725	6114	390 313
12,0 - 13,0	7/16 - 5/8	25,0	0,983	6115	390 317
14,0 - 17,0	–	28,2	–	6400	390 318
18,0 - 23,0	3/4 - 7/8	36,5	1,437	6118	390 315
24,0 - 25,0	1	41,3	1,625	6388	390 316

Magneteinsätze für STARLOCK® Sicherungsscheibe mit Kappe aus Edelstahl

Wellen-ø		Außen-ø		Typ Kappe	Bezeichnung	Artikel-Nr.
[mm]	[inch]	[mm]	[inch]			
1,5 - 3,2	1/16 - 1/8	10,7	0,420	01S	6381	390 320
4,0 - 5,0	5/32 - 7/32	12,3	0,485	02S	6382	390 321
6,0 - 8,0	1/4 - 5/16	16,3	0,640	03S	6383	390 322
9,0 - 11,0	1/32 - 13/3	19,8	0,780	04S	6384	390 323
12,0 - 13,0	7/16 - 5/8	26,0	1,025	05S	6385	390 327
14,0 - 17,0	–	29,4	–	06S	6893	390 328
18,0 - 22,0	3/4	38,2	1,505	07S	6389	390 325
23	7/8	39,8	1,565	08S	6897	390 329
24,0 - 25,0	1	43,0	1,695	09S	6398	390 326

Magneteinsätze für STARLOCK® Sicherungsscheibe mit Trapezkappe aus Edelstahl

Wellen-ø		Außen-ø		Typ Kappe	Bezeichnung	Artikel-Nr.
[mm]	[inch]	[mm]	[inch]			
1,5 - 3,2	1/16 - 1/8	10,7	0,420	31S	7011	–
4,0 - 5,0	5/32 - 7/32	12,5	0,490	32S	7012	390 371
6,0 - 8,0	1/4 - 5/16	16,3	0,640	33S	7013	390 372
9,0 - 11,0	1/32 - 13/3	19,8	0,785	34S	7014	390 373
12,0 - 13,0	7/16 - 5/8	26,1	1,028	35S	7015	–

Magneteinsätze für STARLOCK® Sicherungsscheibe mit Tiefenkappe aus Stahl

Wellen-ø		Außen-ø		Typ Kappe	Bezeichnung	Artikel-Nr.
[mm]	[inch]	[mm]	[inch]			
3,0 - 5,0	5/32 - 7/32	12,3	0,485	42A	7044	–
6,0 - 8,0	1/4 - 5/16	16,1	0,635	43A	7045	–
9,0 - 11,0	1/32 - 13/3	19,7	0,777	44A	7046	–