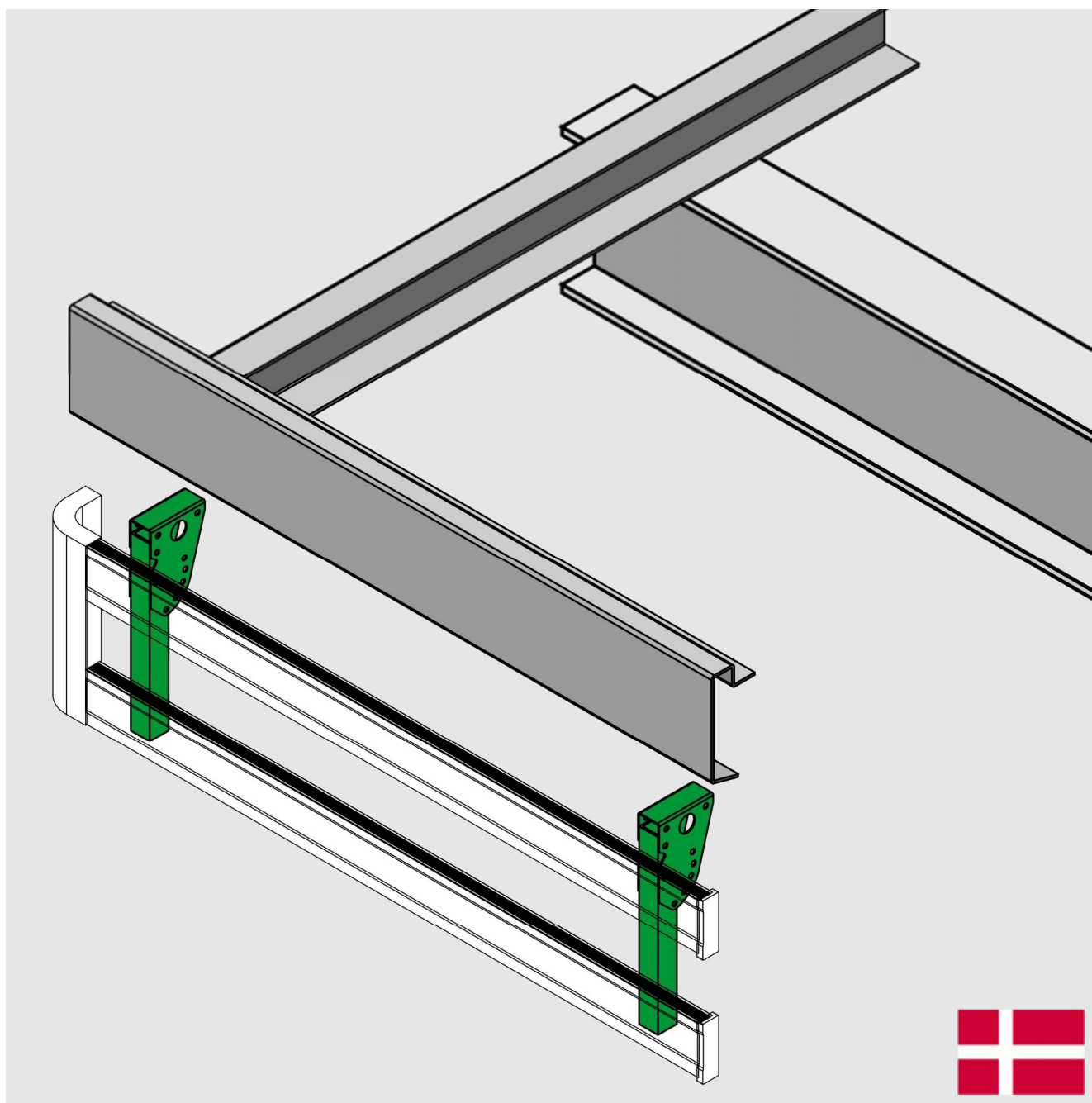




■ Sideværn



KAT53_DK(10/16)



Indhold

Sideværnsprofiler

Sideværnsprofiler	53-01
Hjørnesøjleprofiler	53-01
Montagesæt	53-02
Endepropper	53-02
Plasthjørne	53-02

Ophæng til sideværn

System VA let model	53-04
System VA svær model	53-03

Indhold

502 670	53-03
502 671	53-04
502 672	53-03
502 674	53-04
502 679	53-03
502 970	53-03
502 971	53-04
502 972	53-03
502 978	53-04
502 979	53-03
518 548 000	53-02
518 565 001	53-02
518 582 001	53-02
518 592	53-02
518 599	53-02
518 603 000	53-01
518 604 000	53-01
518 605 000	53-01
518 607 000	53-01
518 608 000	53-01
518 609 000	53-01
518 613 000	53-01
518 614 000	53-01
518 615 000	53-01
518 617 000	53-01
518 618 000	53-01
518 619 000	53-01
518 623 000	53-01
518 624 000	53-01
518 625 000	53-01
518 659 000	53-01
518 660 000	53-01
518 661 000	53-01
518 669 000	53-01
518 670 000	53-01
518 671 000	53-01

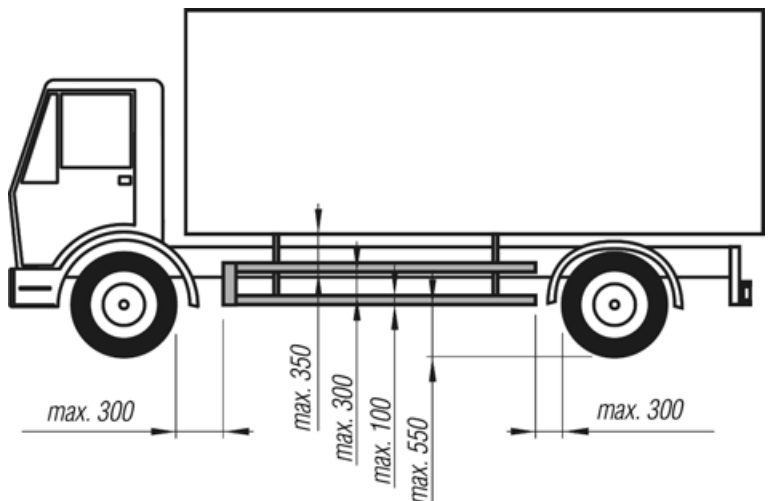
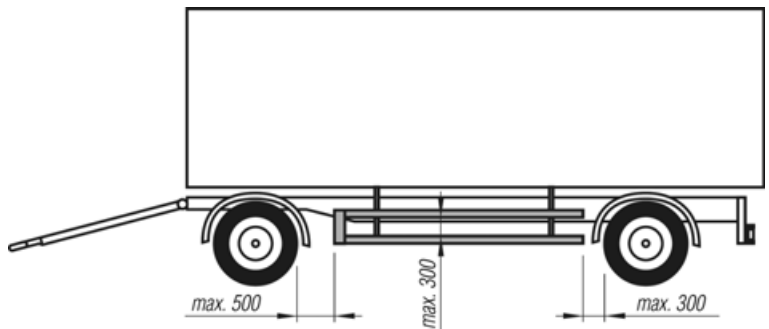
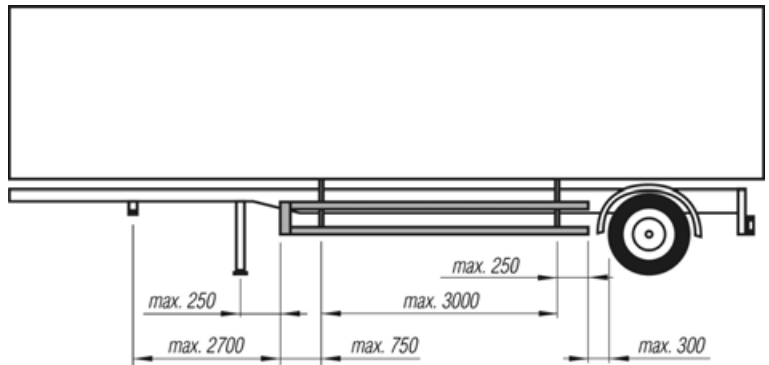
Montagevejledning

Retningslinierne gælder alle køretøjer med en totalvægt over 3,5 ton.

I øvrigt skal følgende retningslinier overholdes:

- 1 Sideværnet skal holdes indenfor køretøjets ydermål
- 2 Afstanden mellem vej og underside af sideværnet må ikke overskride 550 mm (Uden last)
- 3 Sideværnet må ikke monteres mere end 120 mm fra yderkanten af køretøjet.
- 4 Sideværnet skal monteres mellem forreste og bagerste aksel på køretøjet. Afstanden mellem forreste hjul og sideværnet må maksimalt udgøre 300 mm, undtaget dog anhængere. Ligeledes må afstanden mellem sideværnet og bagerste hjul maksimalt være 300 mm.
- 5 Den indbyrdes afstand mellem ophængene må ikke overskride 3000 mm.
- 6 Den indbyrdes afstand mellem sideværnsprofilerne må ikke være større end 300 mm.
- 7 Afstanden mellem vognbund/ skørtprofil og til overkant af øverste sideværnsprofil må ikke overskride 350 mm.
- 8 Sideværnsprofilerne må maksimalt føres 750 mm forbi forreste ophæng og maksimalt 250 mm forbi bagerste ophæng.

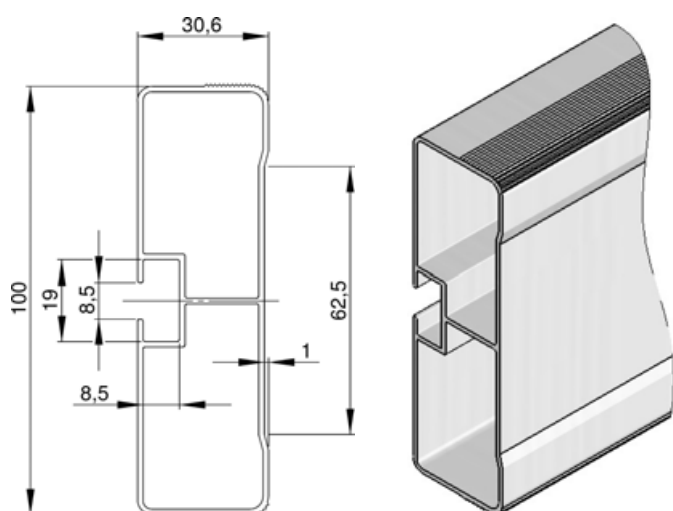
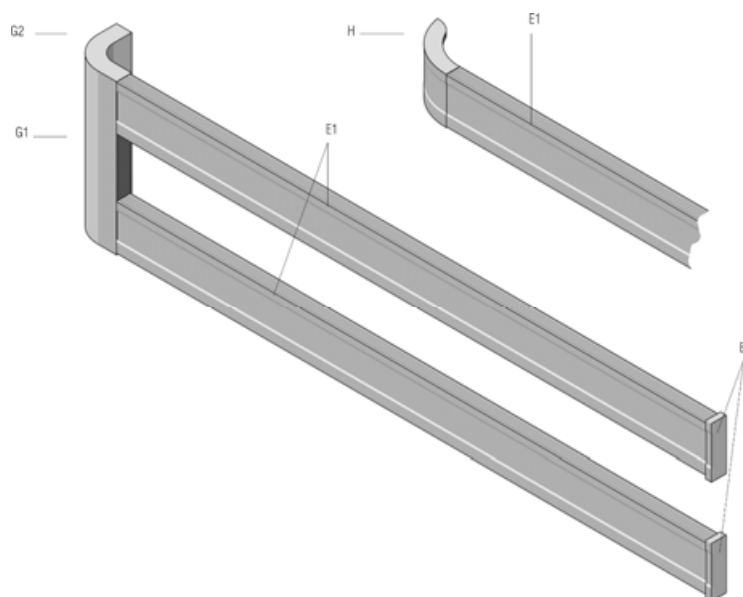
Kontakt vores salgsafdeling for yderligere information.



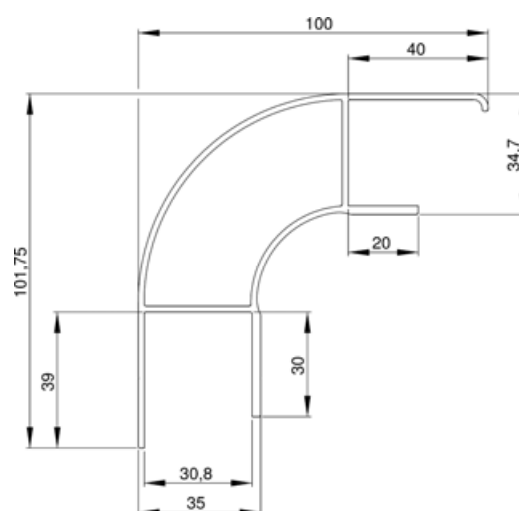
Sideværnsprofiler

Ny konstruktion med lavere vægt
Godkendt iht. gældende EU-norm 89/297 EWG, ved
anvendelse sammen med TITGEMEYER ophæng

Materiale Ubehandlet aluminium
Søveloxeret aluminium
Sorteloxeret aluminium



518 603 000 til 518 625 000



518 659 000 til 518 671 000

Længde [mm]	Position	Beskrivelse	Vægt [kg/m]	Artikelnr.		
				Ubehandlet aluminium	Søveloxeret aluminium	Sort eloxeret aluminium
3200	E1	Sideværnsprofil	1,066	518 603 000 *	518 604 000 *	518 605 000 *
3600	E1	Sideværnsprofil	1,066	518 607 000 *	518 608 000 *	518 609 000 *
4000	E1	Sideværnsprofil	1,066	518 613 000 *	518 614 000	518 615 000 *
5200	E1	Sideværnsprofil	1,066	518 617 000 *	518 618 000 *	518 619 000 *
6000	E1	Sideværnsprofil	1,066	518 623 000 *	518 624 000	518 625 000 *
500	G1	Hjørneprofil	1,640	518 659 000 *	518 660 000	518 661 000 *
5000	G1	Hjørneprofil	1,640	518 669 000 *	518 670 000	518 671 000 *

* Bestillingsvare

Tekniske specifikationer er retningsgivende og uden garanti! Ret til ændringer forbeholdes.

Sideværnsprofiler tilbehør

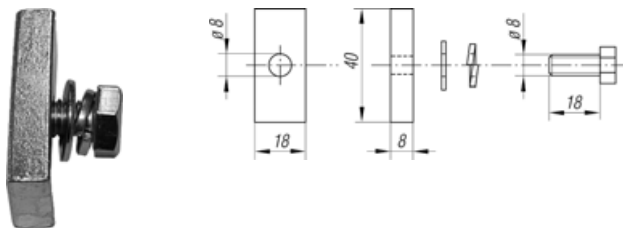
Montagesæt

Bestående af gevindplade, bolt og skiver

Materiale Forzinket stål

Vægt 0,054 kg/stk

Artikelnr. 518 548



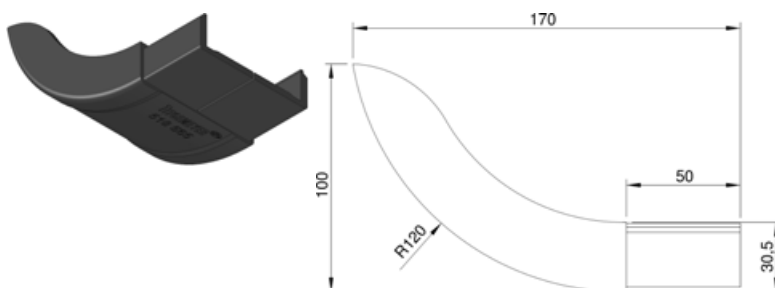
Hjørneprofil

Godkendt iht. gældende EU-norm 89/297 EWG

Materiale Sort kunststof

Vægt 0,300 kg/stk

Artikelnr. 518 565 001



Endekappe

Til sideværnsprofil

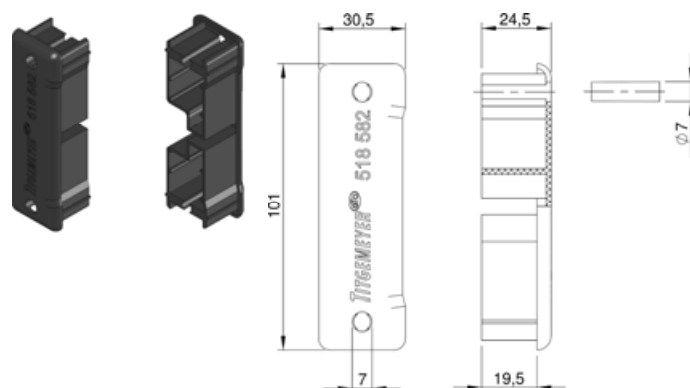
Leveres med 2 stifter

Materiale Sort kunststof

Tilbehør 518 599 - stift

Vægt 0,070 kg/stk

Artikelnr. 518 582 001



Afdækningskappe

Til hjørneprofil

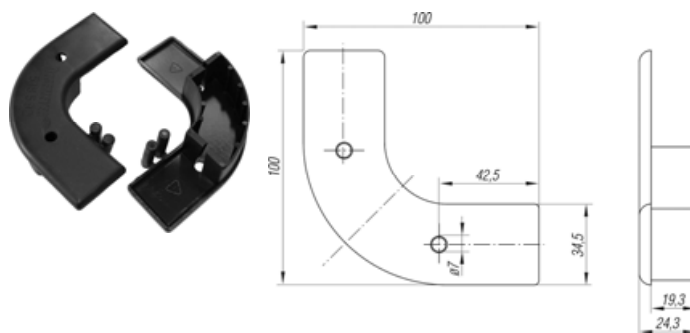
Leveres med 2 stifter

Materiale Sort kunststof

Tilbehør 518 599 - stift

Vægt 0,050 kg/stk

Artikelnr. 518 592



Tekniske specifikationer er retningsgivende og uden garanti! Ret til ændringer forbeholdes.

Sideværnsophæng type VA

Åbningsbar

Monteres i vognbund eller tværgående vanger

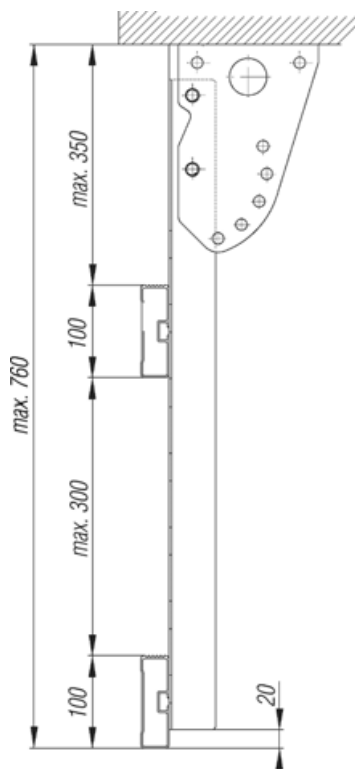
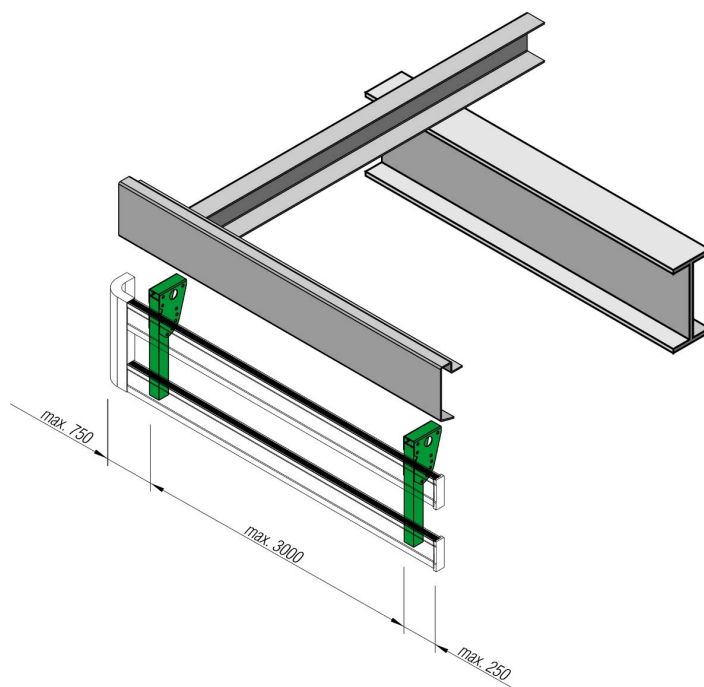
Kraftig konstruktion

Lang model

Godkendt iht. gældende EU-norm 89/297 EWG

Materiale Forzinket stål eller
Sort pulverlakeret stål

Vægt 3,958 kg/sæt



Antal enheder til et køretøj (2 ben pr. side)

Antal [stk]	Beskrivelse	Vægt [kg/stk]	Artikelnr.	
			Forzinket stål	Sort pulverlakeret stål
4	U-profil, lodret	1,400	502 670	502 672 *
4	Kunststofbøsning	0,008	502 679	502 679
4	Trekantbeslag	2,200	502 970	502 972 *
4	Montagesæt	0,350	502 979	502 979 *

* Bestillingsvare

Tekniske specifikationer er retningsgivende og uden garanti! Ret til ændringer forbeholdes.

Sideværnsholder type VA - let model

Sideværnsophæng type VA - rustfrit stål

Åbningsbar

Monteres i vognbund eller tværgående vanger

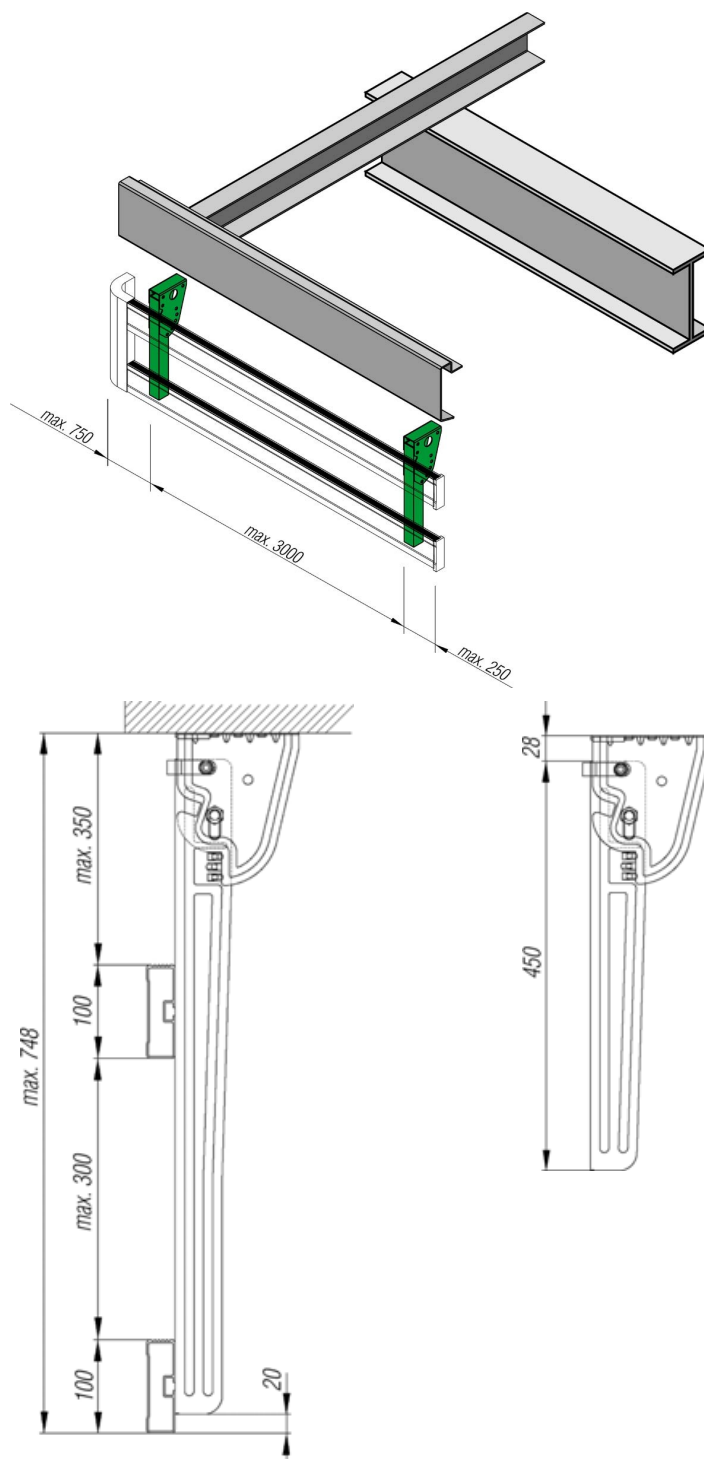
Let konstruktion og enkel i funktion

450 mm eller 700 mm benlængde

Godkendt iht. gældende EU-norm 89/297 EWG

Materiale Poleret rustfrit stål

Vægt 1,430 / 1,760 kg/sæt



Antal enheder til et køretøj (2 ben pr. side)

Antal [stk]	Beskrivelse	Vægt [kg/stk]	Artikelnr.	
			700 mm benlængde	450 mm benlængde
4	U-profil, lodret 700 mm	1,000	502 671	-
4	U-profil, lodret 450 mm	0,670	-	502 674
4	Trekantbeslag	0,500	502 971	502 971
4	Montagesæt	0,260	502 978	502 978

Tekniske specifikationer er retningsgivende og uden garanti! Ret til ændringer forbeholdes.



 **TITGEMEYER Skandinavien A/S**
Lunikvej 32
2670 Greve
Danmark
Telefon: +45 4360 0966
Telefax: +45 4369 0219
E-mail: info@titgemeyer.dk
www.titgemeyer.dk

Tekniske specifikationer er retningsgivende og uden garanti! Ret til ændringer forbeholdes.