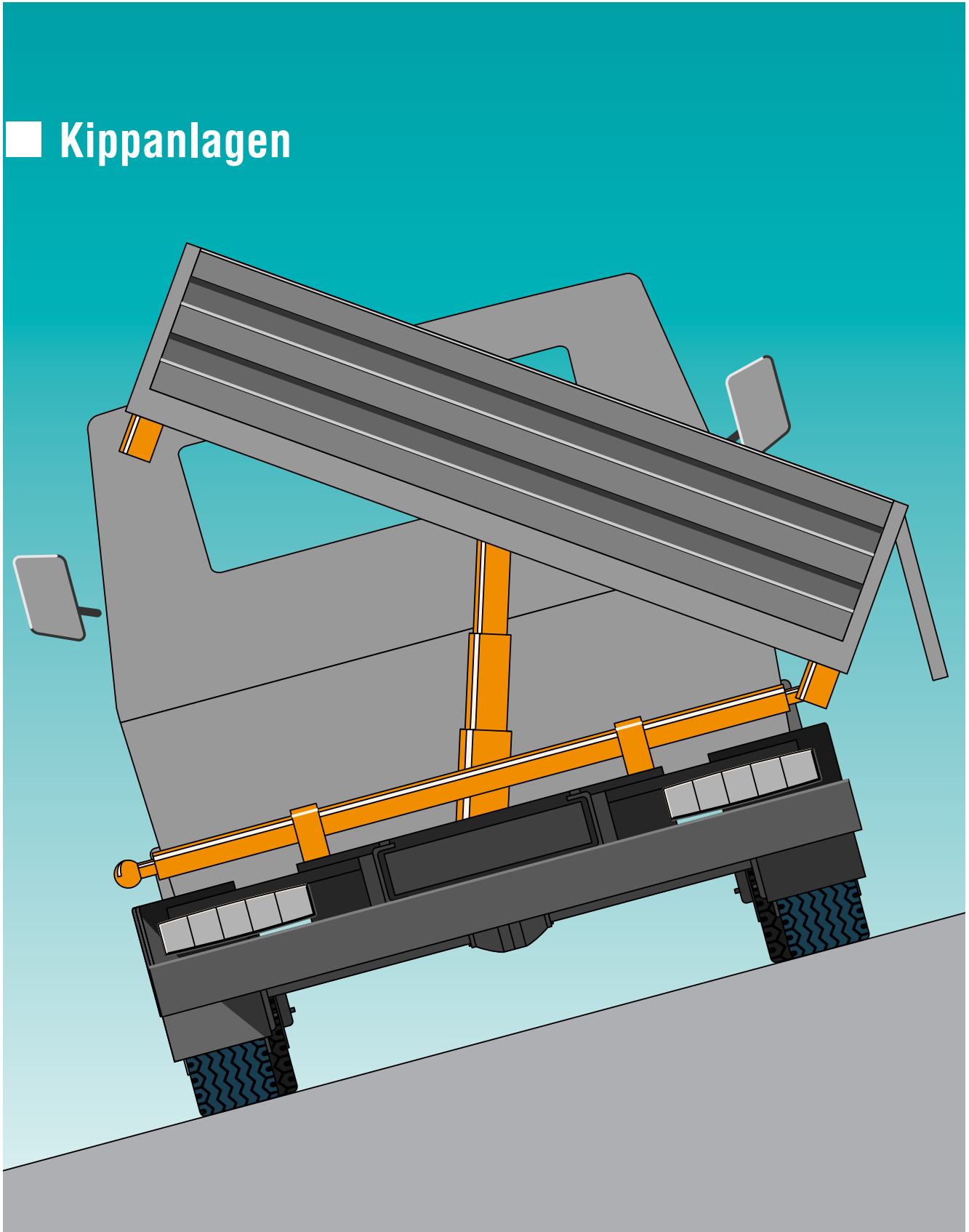


TITGEMEYER^{GTO}

YOUR SOLUTION

■ Kippanlagen



Urheberrechte vorbehalten.

Die in diesem Katalog verzeichneten technischen Daten, Leistungsbeschreibungen, Empfehlungen und Hinweise, z.B. zum Einbau der von uns angebotenen Teile, sind unverbindlich. Sie basieren auf unseren Erfahrungen. Rechtsansprüche können daraus gegen uns grundsätzlich nicht hergeleitet werden, da vielfach die Verwendung unserer Produkte außerhalb unserer Einflussnahme liegt.

Grundsätzlich ist vielmehr der Anwender verpflichtet, im Einzelfall selbst zu prüfen und zu entscheiden, ob die von uns angebotenen Komponenten Verwendung finden können.

Dieser Katalog ist unser geistiges Eigentum! Weitergabe an Dritte ist untersagt.

Nachdruck – auch auszugsweise – sowie Verwendung unserer Abbildungen und TITGEMEYER-Bestellnummern-Systeme ist nur mit unserer ausdrücklichen schriftlichen Genehmigung möglich.

Änderungen vorbehalten.

Lieferungen erfolgen zu unseren Lieferungs- und Zahlungsbedingungen.

Gebr. TITGEMEYER GmbH & Co. KG

Osnabrück

Tradition und Kompetenz seit über 100 Jahren

Die Brüder Adolf und Fritz Titgemeyer gründeten um die Jahrhundertwende eine Eisenwarengroßhandlung in ihrer Heimatstadt Melle. Wenige Jahre später wurden Geschäftsräume im benachbarten Osnabrück eröffnet. Seitdem entwickelte sich die Unternehmensgruppe TITGEMEYER kontinuierlich und ist heute ein führendes Unternehmen in den Branchen Befestigungstechnik und Nutzfahrzeugteile. Das mittelständische Familienunternehmen wird heute von der dritten Generation geführt – immer mit dem Anspruch, seinen Kunden die jeweils optimale Produktlösung zu bieten – vom einzelnen Befestiger bis hin zu komplexen Bausatzsystemen.

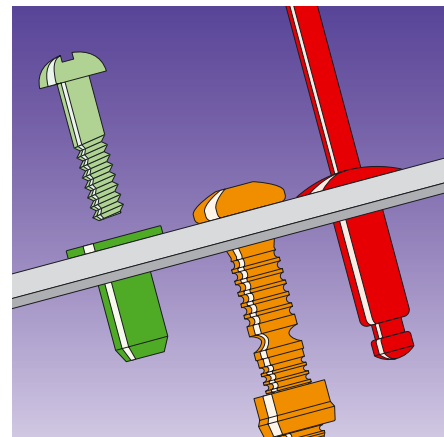


Befestigungstechnik

So verschieden die Anforderungen, so individuell ist unsere Produktlösung. Das Resultat: Ein breitgefächertes Programm von modernen Befestigungssystemen. Stets kommen neue Produkte hinzu – weil Industrie und Handwerk für ihre Anwendungsfelder maßgeschneiderte Lösungen verlangen. TITGEMEYER führte den POP®-Blindniet auf dem deutschen Markt ein. Seine Anwendung revolutionierte die herkömmliche Verbindungstechnik.

Das TITGEMEYER-Befestigerprogramm

- Blindnietechnik
- Gewindeträger
- Schnellmontagesysteme
- Verarbeitungstechnik
- Dicht- und Klebstoffe



Fahrzeugbauteile mit Anspruch

Die Ideen und Wünsche unserer Kunden sind unser Maßstab. So entwickeln und produzieren wir sorgfältig geprüfte Produkte für den Bau moderner Nutzfahrzeuge. Sicherheit, Wirtschaftlichkeit und Umweltverträglichkeit – diesen Forderungen entsprechen wir mit unserem Lieferprogramm. Das erste Bausatzsystem für Lkw-Kofferaufbauten, GETO Van®, ist heute nur eine der von uns entwickelten Systemlösungen.

Das TITGEMEYER-Fahrzeugbauteileprogramm

- Bausatzsysteme
- Fahrgestelltechnik
- Karosseriebauteile
- Pritschensysteme



Kippanlagen	Hydraulik-Systeme	Kippzylinder	19.01.01.1
		Handpumpen	19.01.01.2
	Bremsluft-Systeme	Klaus-Kippventil	19.02.01.1
	Zubehör	Kipperbrückenlager	19.03.01.1
		Kugelkipplager	19.03.01.2
		Kippauslegerlager	19.03.01.4
		Kippauflage	19.03.01.5

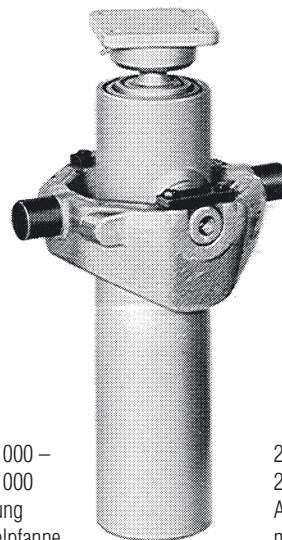
Inhalt

114 003 000	19.02.01.1	207 582 000	19.03.01.5
		207 583 000	19.03.01.5
207 118 000	19.01.01.1		
207 128 000	19.01.01.1		
207 156 000	19.01.01.1		
207 160 000	19.01.01.1		
207 172 000	19.01.01.1		
207 173 000	19.01.01.1		
207 201 000	19.01.01.1		
207 202 000	19.01.01.1		
207 241 000	19.01.01.2		
207 243 000	19.01.01.2		
207 245 000	19.01.01.2		
207 450 000	19.03.01.3		
207 451 000	19.03.01.3		
207 452 000	19.03.01.3		
207 453 000	19.03.01.3		
207 454 000	19.03.01.3		
207 456 000	19.03.01.3		
207 457 000	19.03.01.3		
207 462 000	19.03.01.3		
207 463 000	19.03.01.3		
207 464 000	19.03.01.3		
207 465 000	19.03.01.3		
207 466 000	19.03.01.3		
207 467 000	19.03.01.3		
207 468 000	19.03.01.3		
207 469 000	19.03.01.3		
207 473 000	19.03.01.2		
207 473 000	19.03.01.3		
207 474 000	19.03.01.3		
207 475 000	19.03.01.3		
207 477 000	19.03.01.3		
207 478 000	19.03.01.3		
207 479 000	19.03.01.3		
207 479 000	19.03.01.4		
207 480 000	19.03.01.2		
207 480 000	19.03.01.3		
207 481 000	19.03.01.3		
207 485 000	19.03.01.2		
207 485 000	19.03.01.3		
207 486 000	19.03.01.3		
207 487 000	19.03.01.3		
207 491 000	19.03.01.3		
207 493 000	19.03.01.2		
207 493 000	19.03.01.3		
207 494 000	19.03.01.2		
207 495 000	19.03.01.2		
207 497 000	19.03.01.4		
207 498 000	19.03.01.4		
207 566 000	19.03.01.1		
207 567 000	19.03.01.1		
207 568 000	19.03.01.1		
207 570 000	19.03.01.5		
207 571 000	19.03.01.5		
207 572 000	19.03.01.5		
207 574 000	19.03.01.5		
207 580 000	19.03.01.5		

Hydraulik-Kippzylinder mit kardanischer Ringaufhängung

Für Zweiseiten- und Dreiseiten-(Hinterkipp) Anlagen für handhydraulische als auch hand- und motorhydraulische Betätigung. Einfachwirkende Hydrozylinder in Teleskop-Ausführung, ausfahrende Stufen hartverchromt, Druckölanschluss durch den Zapfen.

Nenndruck p_N : 200 bar
 Hubgeschwindigkeitsbereich: bis 0,1 m/s
 Temperaturbereich: von -10 °C bis +80 °C
 Hydraulisches Druckmedium: Mineralöl
 Viskositätsbereich: von 10 mm²/s (cSt)
 bis 300 mm²/s (cSt)



207 156 000 –
207 202 000
Ausführung
mit Kugelpfanne
für 3 Seiten



207 118 000 –
207 128 000
Ausführung
mit Bolzenloch
für 2 Seiten

Max. Last	Hub	Baulänge (+/- 5 mm)	Zylinder-ø	Kolben-ø / Stufe				Hub-volumen	Gewicht ca.	Artikel-Nr.
				1.	2.	3.	4.			
[t]	[mm]	[mm]	[mm]	[mm]	[mm]	[mm]	[mm]	[Liter]	[kg/Stück]	
2-stufige Ausführung mit Bolzenloch, für 2 Seiten										
4	500	372	80	59,5	44,4	–	–	1,7	13,80	207 118 000
5	500	400	95	78,0	59,5	–	–	2,2	19,95	207 128 000
3-stufige Ausführung mit Kugelpfanne, für 3 Seiten										
6	1000	503	95	78,0	59,5	44,5	–	3,6	23,53	207 156 000
8	1000	514	110	69,5	69,5	54,5	–	5,4	37,22	207 160 000
8	1200	578	125	104,0	87,0	69,5	–	10,4	39,50	207 172 000
8	1400	641	125	104,0	87,0	69,5	–	11,9	43,10	207 173 000
4-stufige Ausführung mit Kugelpfanne, für 3 Seiten										
6	1000	421	95	97,0	78,0	59,5	44,5	3,0	19,27	207 201 000
6	1350	506	95	87,0	69,5	54,5	39,5	4,0	22,92	207 202 000

19.01.01.2
 Kippanlagen
 Hydraulik-Systeme
Handpumpen

**Handpumpen für hydraulische Kippanlagen
 mit Druckbegrenzungsprofil, mit Ölbehälter**

3 Schaltstellungen:

1. Heben, bei dem beide Ölkreisläufe zusammengeschlossen sind
 (Bedienungshebel zeigt nach rechts)
2. Heben, bei dem die Ölkreisläufe getrennt sind, sogenannte Tandem-Stellung.
 Hier können zwei gleiche Zylinder lastunabhängig und gleichzeitig ausgefahren
 werden (Bedienungshebel zeigt nach unten)
3. Senken (Bedienungshebel zeigt nach links)

Nennndruck p_N : 180 bar

Prüfdruck: 250 bar

Fördermenge/Pumpspiel (η 0,95) : $2 \times 9,5 = 19 \text{ cm}^3$

Eford. Pumpmoment bei p_N (η 0,9): 200 Nm



207 241 000 – 207 245 000

Abstände der Befestigungslöcher 230 x 180 mm, Loch- \varnothing 11,5 mm

Ölbehälter		Behältertiefe		Gewicht ca. [kg/Stück]	Artikel-Nr.
Inhalt [l]	nutzbare Ölmenge [l]	ohne Antriebswelle	mit Antriebswelle		
5	4,5	151	226	7,0	207 241 000
7	6,5	211	286	7,5	207 243 000
9	8,5	274	349	8,0	207 245 000

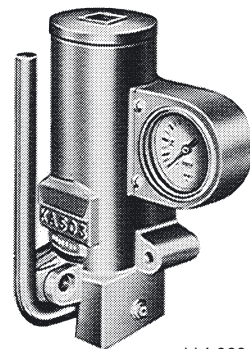
Die technischen Daten geben einen Anhalt, sind aber ohne Gewähr! Konstruktionsänderungen vorbehalten.

Klaus-Kippventil mit Manometer, Typ KA 503

Mit 3 Stellungen: Heben, Halt, Senken

Gewicht: ca. 3,6 kg/Stück

Artikel-Nr. 114 003 000



114 003 000

19.02.01.2
Kippanlagen
Bremsluft-Systeme
Klaus-Programm

Kipperbrückenlagerung „POLYP“

Elastische Kipperbrückenlagerung für Zweiseiten-, Dreiseiten-Kippanhänger, LKW-Kipper und Rückwärtskipper aller Art. Durch den Einbau der „POLYP“-Fangvorrichtung ergibt sich eine elastische Auflage der Kippbrücke. Gleichzeitig dient die „POLYP“-Fangvorrichtung als Niederhaltevorrichtung. Ein Springen der Kippbrücke, insbesondere bei Leerfahrten auf schlechten Straßen und Unebenheiten, wird somit unterbunden. Je nach Größe der Fahrzeuge sind 2 bis 4 „POLYP“-Kipperbrückenlagerungen erforderlich.

Werkstoff: Fangkörper Gummi

Alle anderen Teile Stahl, roh

Gewicht: 207 566 000 – ca. 1,0 kg/Stück

207 567 000 – ca. 1,1 kg/Stück

207 568 000 – ca. 0,8 kg/Stück

**Artikel-Nr. 207 566 000 – Elastischer Fangkörper
mit Hohlsschraube**

**207 567 000 – Konische Lagerschale
mit Kegelzapfen**

207 568 000 – Untere Lagerschale



207 567 000



207 566 000

207 568 000

19.03.01.2

Kippanlagen

Zubehör

Kugelkipplager

Kugelkippdrehlager

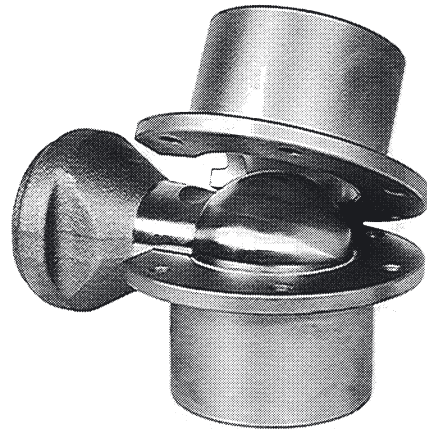
Für LKW-Rückwärtskipper

Anhänger-Rückwärtskipper

Sattelanhänger-Rückwärtskipper

bis zu 36 t Gesamtgewicht

Mit robuster, im Gesenk geschmiedeter Kugel sowie Drehlager-Oberteil und Drehlager-Unterteil mit eingeschraubter Durethan-Schale – das optimale Drehlager für Rückwärtskipper aller Art. Durch die eingeschraubte Durethan-Schale ist das Kugelkippdrehlager verschleißfrei gelagert und gewährleistet eine lange Lebensdauer. Die dichte Verschraubung des Kugelkippdrehlagers verhindert ein Eindringen jeglicher Schmutzpartikel.



Bezeichnung	Gewicht ca. [kg/Stück]	Artikel-Nr.
Typ 5000, 80 mm Kugel-\varnothing bis 24 t Gesamtgewicht		
Anschweißkugel \varnothing 80 mm, Rundzapfen \varnothing 106 mm	5,98	207 473 000
Kugelkippdrehlager 80 mm, komplett	6,07	207 494 000
lose für Ersatzbedarf:		
Auswechselbare Kunststoffeinlage (Durethan) für Kugel- \varnothing 80 mm passend	0,10	207 480 000
Typ 6000, 100 mm Kugel-\varnothing bis 36 t Gesamtgewicht		
Anschweißkugel \varnothing 100 mm, Rundzapfen \varnothing 120 mm	9,8	207 485 000
Kugelkippdrehlager 100 mm, komplett	10,2	207 495 000
lose für Ersatzbedarf:		
Auswechselbare Kunststoffeinlage (Durethan) für Kugel- \varnothing 100 mm passend	0,2	207 493 000

Kugelkipplager

Für landwirtschaftliche Kippfahrzeuge

LKW-Kipper

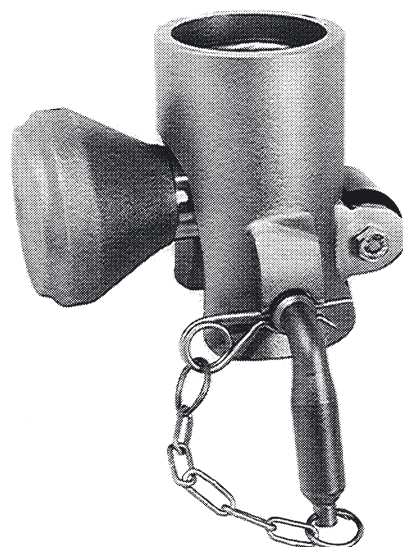
Kippanhänger

Sattelkippaufleger

bis zu 36 t Gesamtgewicht

Überzeugende Vorteile

- Eingebaute Geräuschkämpfung
- Einfache Montage
- Rationelle, wartungsfreie Konstruktion
- Gesenkschmiedeformteil
- Robuste, wirtschaftliche Ausführung aus hochwertigem Material
- Verschleißfeste Lagerwerkstoffe
- Gewichtsvorteile in der Konstruktion
- Kippwinkel bis max. 50°



Lieferübersicht und Artikel-Nr. siehe nächste Seite!

Die technischen Daten geben einen Anhalt, sind aber ohne Gewähr! Konstruktionsänderungen vorbehalten.

Bezeichnung	Gewicht ca. [kg/Stück]	Artikel-Nr.	
		links	rechts
Typ 1000, 45 mm Kugel-Ø bis 8 t Gesamtgewicht für landwirtschaftliche Fahrzeuge und Leichtkipperbau			
Anschweißkugel Ø 45 mm, Rundzapfen Ø 45 mm	0,96	207 450 000	
Kipplager mit auswechselbarer Kunststoffeinlage	0,64	207 451 000	207 452 000
Steckbolzen mit Kette und Federstecker, Ø 16 mm, glatt	0,31	207 453 000	
lose für Ersatzbedarf:			
Auswechselbare Kunststoffeinlage (Durethan) für Kugel-Ø 45 mm passend	–	207 454 000	
Typ 2000, 60 mm Kugel-Ø bis 12 t Gesamtgewicht für LKW-Kipper und Kippanhänger			
Anschweißkugel Ø 60 mm, Rundzapfen Ø 65 mm	2,19	207 456 000	
Anschweißkugel Ø 60 mm, Vierkantzapfen Ø 81 mm	2,19	207 457 000	
Kugelkipplager Ø 60 mm, mit auswechselbarer Kunststoffeinlage, mit Geräuschkämpfung, Bohrung 19/19 mm	1,79	207 462 000	207 463 000
Kugelkipplager Ø 60 mm, mit auswechselbarer Kunststoffeinlage, mit Geräuschkämpfung, Bohrung 20/18 mm	1,82	207 464 000	207 465 000
Steckbolzen mit Kette und Federstecker, Schaft Ø 19 mm, glatt	0,50	207 466 000	
Steckbolzen mit Kette und Federstecker, Schaft Ø 20/18, abgesetzt	0,52	207 467 000	
lose für Ersatzbedarf			
Auswechselbare Kunststoffeinlage (Durethan) für Kugel-Ø 60 mm passend	0,10	207 468 000	
Geräuschkämpferrolle (Vulkolan), 50 x 20 x 18 mm	0,10	207 469 000	
Typ 3000, 80 mm Kugel-Ø bis 24 t Gesamtgewicht für LKW-Kipper, Kippanhänger und Sattelkippaufleger			
Anschweißkugel Ø 80 mm, Zapfen Ø 106 mm	5,98	207 473 000	
Kugelkipplager Ø 80 mm, mit auswechselbarer Kunststoffeinlage, mit Geräuschkämpfung, Bohrung 24/24 mm	3,88	207 474 000	207 475 000
Kugelkipplager Ø 80 mm, mit auswechselbarer Kunststoffeinlage, mit Geräuschkämpfung, Bohrung 25/22 mm	3,85	207 477 000	
Steckbolzen mit Kette und Federstecker, Schaft Ø 24 mm, glatt	0,87	207 478 000	
Steckbolzen mit Kette und Federstecker, Schaft Ø 25/22, abgesetzt	0,88	207 479 000	
lose für Ersatzbedarf			
Auswechselbare Kunststoffeinlage (Durethan) für Kugel-Ø 80 mm passend	0,10	207 480 000	
Geräuschkämpferrolle (Vulkolan), 50 x 42 x 18 mm	0,10	207 481 000	
Typ 4000, 100 mm Kugel-Ø bis 36 t Gesamtgewicht für LKW-Kipper, Kippanhänger und Sattelkippaufleger			
Anschweißkugel Ø 100 mm, Zapfen Ø 120 mm	9,80	207 485 000	
Kugelkipplager Ø 100 mm, mit auswechselbarer Kunststoffeinlage, mit Geräuschkämpfung, Bohrung 30/30 mm	6,72	207 486 000	207 487 000
Steckbolzen mit Kette und Federstecker, Schaft Ø 30 mm, glatt	1,40	207 491 000	
lose für Ersatzbedarf			
Auswechselbare Kunststoffeinlage (Durethan) für Kugel-Ø 100 mm passend	0,20	207 493 000	
Geräuschkämpferrolle (Vulkolan), 50 x 42 x 18 mm	0,10	207 481 000	

19.03.01.4

Kippanlagen

Zubehör

Kippauslegerlager

Kippauslegerlager Typ 8000

Mit Geräuschkämpfung und seitlichem Längenausgleich zur Verwendung in Kippaufbauten bis 28 t Gesamtgewicht, die ausschließlich nach hinten oder nur zu einer Seite kippen. Kombinierbar mit Kugelkipplager \varnothing 80 mm, Artikel-Nr. 207 474 / 475, Ausführung links/rechts.

Auf Anfrage auch bis 40 t Gesamtgewicht lieferbar.

Werkstoff: Stahl, geschmiedet

Gewicht: 207 479 000 – ca. 0,88 kg/Stück

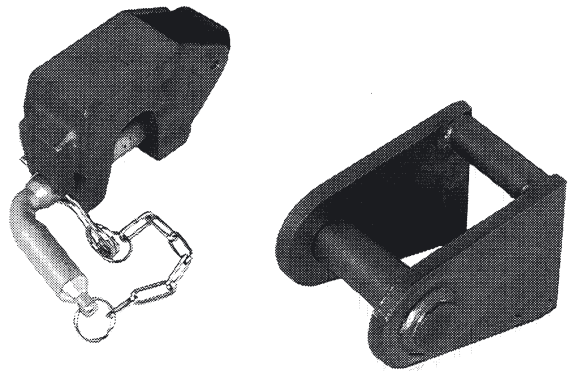
207 498 000 – ca. 3,55 kg/Stück

207 497 000 – ca. 3,85 kg/Stück

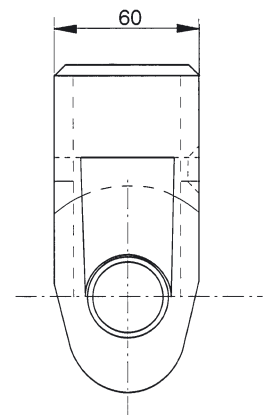
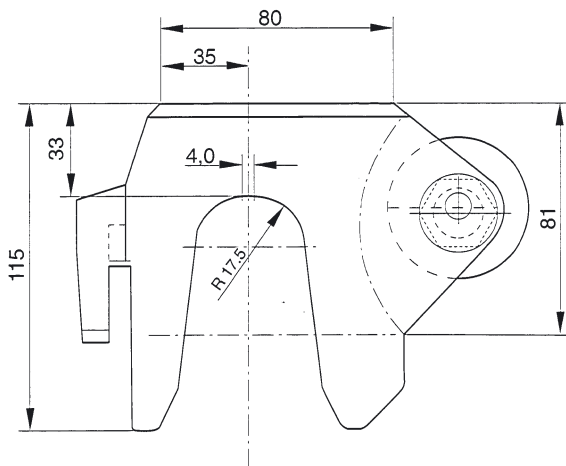
Artikel-Nr. 207 479 000 – Steckbolzen, Schaft \varnothing 25/22 mm, abgesetzt

207 498 000 – Kippauslegerlager, Bohrung 24/24 mm

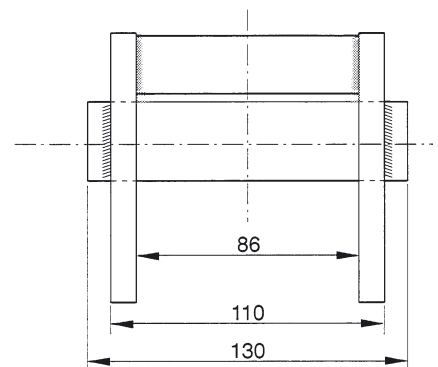
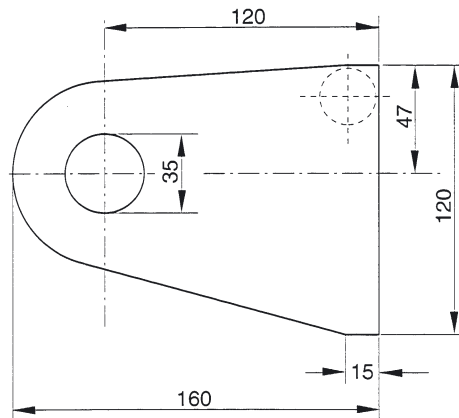
207 497 000 – Kippauslegergabel



207 498 000

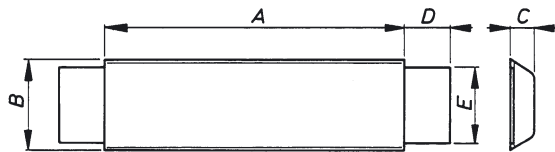


207 497 000



Die technischen Daten geben einen Anhalt, sind aber ohne Gewähr! Konstruktionsänderungen vorbehalten.

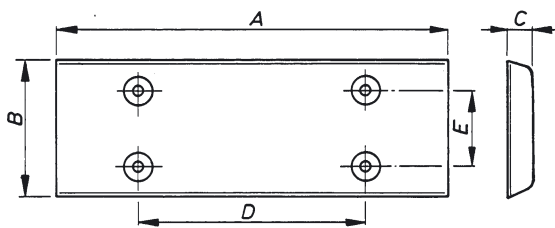
Plastikschiene für Kipper, zum Anschweißen



207 580 000

A	B	C	D	E	Gewicht ca. [kg/Stück]	Artikel-Nr.
[mm]	[mm]	[mm]	[mm]	[mm]		
200	65	13	35	45	0,361	207 580 000

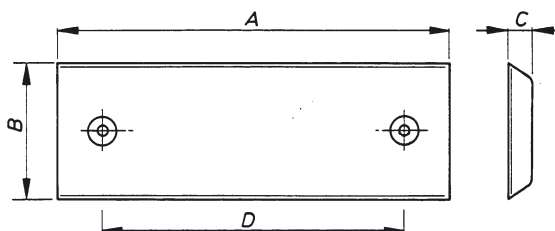
Eisenarmierte Kipperrauflagen, zum Anschrauben



207 570 000 – 207 574 000

A	B	C	D	E	Loch-		Gewicht ca. [kg/Stück]	Artikel-Nr.
					Anzahl [mm]	∅ [mm]		
[mm]	[mm]	[mm]	[mm]	[mm]				
260	70	20	150	35	4	7	0,607	207 570 000
260	90	10	150	50	4	8	0,534	207 571 000
260	90	20	150	50	4	9	0,800	207 572 000
600	90	25	500	50	4	9	2,038	207 574 000

Eisenarmierte Kipperrauflagen, zum Anschrauben



207 570 000 – 207 574 000

A	B	C	D	Loch-		Gewicht ca. [kg/Stück]	Artikel-Nr.
				Anzahl [mm]	∅ [mm]		
[mm]	[mm]	[mm]	[mm]				
50	50	14	–	1	7	0,045	207 582 000
140	50	17	95	2	7	0,207	207 583 000

Die technischen Daten geben einen Anhalt, sind aber ohne Gewähr! Konstruktionsänderungen vorbehalten.

19.03.01.6
Kippanlagen
Zubehör
Kipperauflage



Gebr. TITGEMEYER GmbH & Co. KG

Hannoversche Straße 97
(Navigation: Hettlicher Masch 2)
49084 Osnabrück, Germany
Postfach 43 20
49033 Osnabrück, Germany
Telefon: +49 (0)5 41/58 22-0
Telefax: +49 (0)5 41/58 22-9901
E-Mail: fahrzeugbau@titgemeyer.de
www.titgemeyer.de