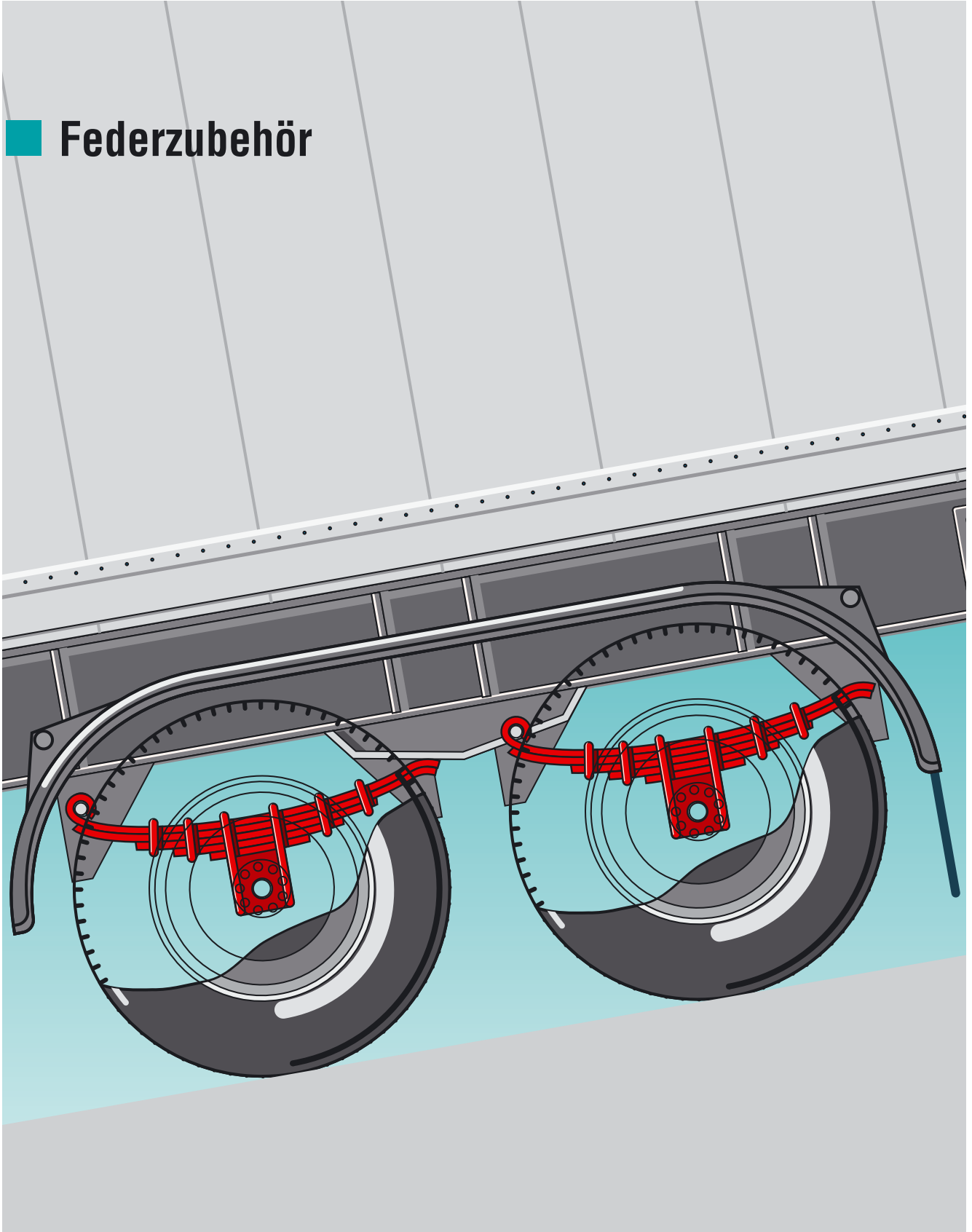


TITGEMEYER^{GTO}

YOUR SOLUTION

■ Federzubehör



Urheberrechte vorbehalten.

Die in diesem Katalog verzeichneten technischen Daten, Leistungsbeschreibungen, Empfehlungen und Hinweise, z. B. zum Einbau der von uns angebotenen Teile, sind unverbindlich. Sie basieren auf unseren Erfahrungen. Rechtsansprüche können daraus gegen uns grundsätzlich nicht hergeleitet werden, da vielfach die Verwendung unserer Produkte außerhalb unserer Einflussnahme liegt.

Grundsätzlich ist vielmehr der Anwender verpflichtet, im Einzelfall selbst zu prüfen und zu entscheiden, ob die von uns angebotenen Komponenten Verwendung finden können.

Dieser Katalog ist unser geistiges Eigentum! Weitergabe an Dritte ist untersagt.

Nachdruck – auch auszugsweise – sowie Verwendung unserer Abbildungen und TITGEMEYER-Bestellnummern-Systeme ist nur mit unserer ausdrücklichen schriftlichen Genehmigung möglich.

Änderungen vorbehalten.

Lieferungen erfolgen zu unseren Lieferungs- und Zahlungsbedingungen.

Gebr. TITGEMEYER GmbH & Co. KG
Osnabrück

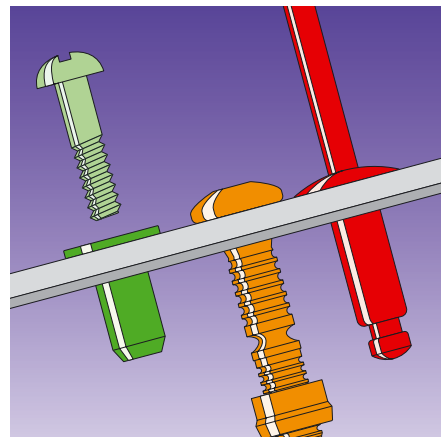
Tradition und Kompetenz seit über 100 Jahren

Die Brüder Adolf und Fritz Titgemeyer gründeten um die Jahrhundertwende eine Eisenwarengroßhandlung in ihrer Heimatstadt Melle. Wenige Jahre später wurden Geschäftsräume im benachbarten Osnabrück eröffnet. Seitdem entwickelte sich die Unternehmensgruppe TITGEMEYER kontinuierlich und ist heute ein führendes Unternehmen in den Branchen Befestigungstechnik und Nutzfahrzeugteile. Das mittelständische Familienunternehmen wird heute von der dritten Generation geführt – immer mit dem Anspruch, seinen Kunden die jeweils optimale Produktlösung zu bieten – vom einzelnen Befestiger bis hin zu komplexen Bausatzsystemen.



Befestigungstechnik

So verschieden die Anforderungen, so individuell ist unsere Produktlösung. Das Resultat: Ein breitgefächertes Programm von modernen Befestigungssystemen. Stets kommen neue Produkte hinzu – weil Industrie und Handwerk für ihre Anwendungsfelder maßgeschneiderte Lösungen verlangen. TITGEMEYER führte den POP®-Blindniet auf dem deutschen Markt ein. Seine Anwendung revolutionierte die herkömmliche Verbindungstechnik.



Das TITGEMEYER-Befestigerprogramm

- Blindniettechnik
- Gewindeträger
- Schnellmontagesysteme
- Verarbeitungstechnik
- Dicht- und Klebstoffe

Fahrzeugbauteile mit Anspruch

Die Ideen und Wünsche unserer Kunden sind unser Maßstab. So entwickeln und produzieren wir sorgfältig geprüfte Produkte für den Bau moderner Nutzfahrzeuge. Sicherheit, Wirtschaftlichkeit und Umweltverträglichkeit – diesen Forderungen entsprechen wir mit unserem Lieferprogramm. Das erste Bausatzsystem für Lkw-Kofferaufbauten, GETO Van®, ist heute nur eine der von uns entwickelten Systemlösungen.



Das TITGEMEYER-Fahrzeugbauteileprogramm

- Bausatzsysteme
- Fahrgestelltechnik
- Karosseriebauteile
- Pritschensysteme

Fahrgestelltechnik	Federzubehör	Federschuhe	16.01.01
		Federbolzen	16.02.01

Inhalt

168 934 000.....16.01.01.1
168 935 000.....16.01.01.1
168 945 000.....16.01.01.2
168 947 000.....16.01.01.2
168 951 000.....16.01.01.2
168 953 000.....16.01.01.2
168 955 000.....16.01.01.2
168 957 000.....16.01.01.2
168 959 000.....16.01.01.2
168 960 001.....16.01.01.2
168 967 000.....16.01.01.3
168 973 000.....16.01.01.3
168 982 000.....16.01.01.3

169 019 000.....16.01.01.1
169 021 000.....16.01.01.1
169 023 000.....16.01.01.1
169 024 000.....16.01.01.1
169 062 000.....16.01.01.4
169 064 000.....16.01.01.5
169 078 000.....16.01.01.4
169 079 000.....16.01.01.4
169 082 000.....16.01.01.4
169 084 000.....16.01.01.5
169 086 000.....16.01.01.5

169 112 000.....16.02.01.2
169 116 000.....16.02.01.2
169 120 000.....16.02.01.2
169 124 000.....16.02.01.2
169 140 000.....16.02.01.2
169 191 000.....16.02.01.1

169 211 000.....16.02.01.1
169 282 000.....16.02.01.1
169 287 000.....16.02.01.1
169 289 000.....16.02.01.1
169 291 000.....16.02.01.1

169 347 000.....16.02.01.1
169 349 000.....16.02.01.1
169 351 000.....16.02.01.1
169 353 000.....16.02.01.1
169 365 000.....16.02.01.1
169 369 000.....16.02.01.1

169 438 000.....16.02.01.2
169 454 000.....16.02.01.2
169 474 000.....16.02.01.2
169 481 000.....16.02.01.2

169 538 000.....16.02.01.3
169 540 000.....16.02.01.3
169 546 000.....16.02.01.3
169 550 000.....16.02.01.3
169 556 000.....16.02.01.3
169 564 000.....16.02.01.3
169 566 000.....16.02.01.3
169 572 000.....16.02.01.3
169 578 000.....16.02.01.3
169 580 000.....16.02.01.3



Zuggabelschuhe

Für ungefederte Fahrzeuge bzw. zur separaten Aufnahme der Zuggabel

Werkstoff: Stahl S 235 JO

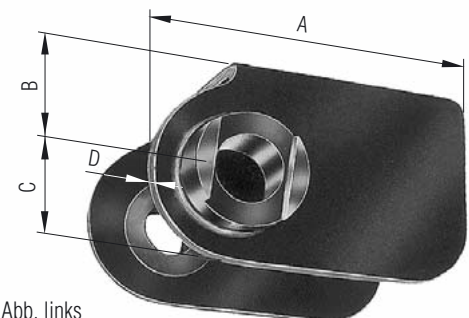


Abb. links

168 019 000 –
 168 024 000

Federschuhe

Mit Zuggabelösen und eingeschweißten Federschuhbuchsen

Werkstoff: Stahl S 235 JO

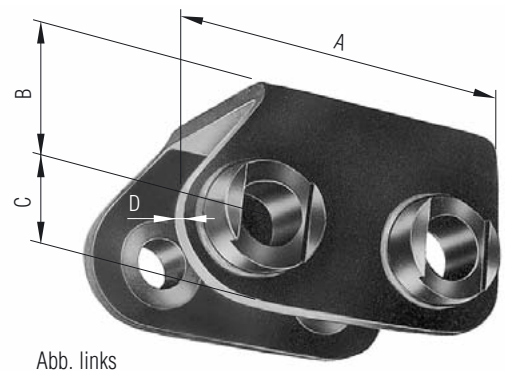


Abb. links

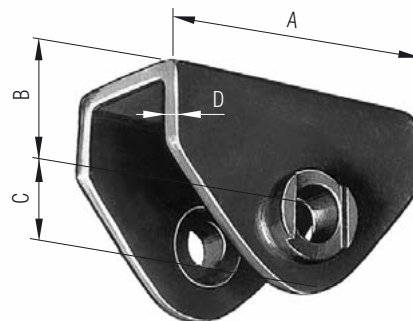
168 934 000
 168 935 000

Schwere Ausführung für Anhänger über 25 km/h

Federbreite [mm]	Maße				passender Federbolzen Artikel-Nr.	Gewicht ca. [kg]	Artikel-Nr.	
	A [mm]	B [mm]	C [mm]	D [mm]			links	rechts
60	80	45	22	6	169 112 000	0,6	169 023 000	169 024 000
60	120	45	28	6	169 112 000	1,2	169 021 000	169 019 000
100	230	60	40	12	169 124 000	6,25	168 935 000	168 934 000

Federschuhe

Niedrige Form, mit eingeschweißten Federschuhbuchsen
 Werkstoff: Stahl S 235 JO



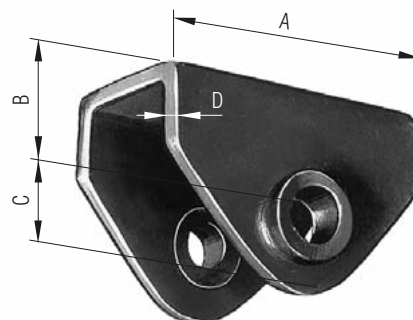
Federbreite [mm]	Maße				passender Federbolzen Artikel-Nr.	Gewicht ca. [kg]	Artikel-Nr.
	A [mm]	B [mm]	C [mm]	D [mm]			
leichte Ausführung für Ackerwagen							
60	120	45	28	6	169 112 000	0,85	168 945 000
70	130	60	30	8	169 116 000	1,90	168 947 000
schwere Ausführung für Anhänger über 25 km/h							
60	130	60	30	8	169 112 000	1,50	168 951 000
70	150	60	30	10	169 116 000	2,25	168 953 000
80	150	60	40	10	169 120 000	3,00	168 955 000
				12	169 120 000	3,50	168 957 000
100	150	60	45	12	169 124 000	3,50	168 959 000

Federschuhe

Niedrige Form, mit eingeschweißten Buchsen

- Buchsen beidseitig
- Ohne Nute
- Innendurchmesser 30 mm
- Passend für Bolzen M 30 x 220 mm
- Für wartungsfreie Zuggabeln mit Silentbuchsen

Werkstoff: Stahl S 235 JO



Schwere Ausführung für Anhänger über 25 km/h

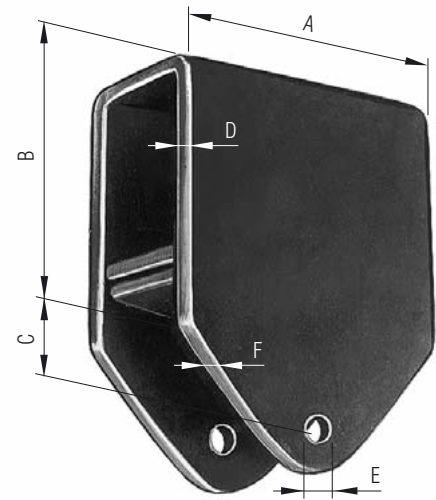
Federbreite [mm]	Maße				Gewicht ca. [kg]	Artikel-Nr.
	A [mm]	B [mm]	C [mm]	D [mm]		
100	150	60	40	12	3,5	168 960 001

Federschuhe

Mit eingeschweißter Gleitplatte

- Für Anhänger über 25 km/h

Werkstoff: Stahl S 235 JO



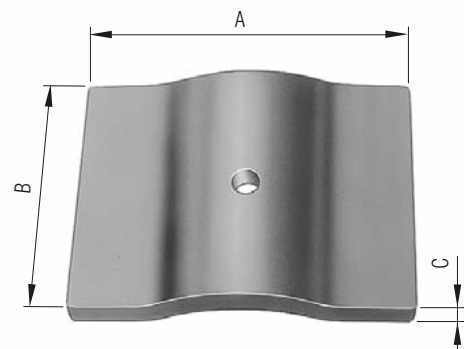
Federbreite [mm]	Maße						Gewicht ca. [kg]	Artikel-Nr.
	A [mm]	B [mm]	C [mm]	D [mm]	E [mm]	F [mm]		
80	150	120	50	10	17	10	6,5	168 967 000
100	150	131	44	12	17	10	8,5	168 973 000

Gleitplatten

Für Federschuhe

Werkstoff: Stahl S 235 JO

Feder- breite [mm]	Maße			Gewicht ca. [kg]	Artikel-Nr.
	A [mm]	B [mm]	C [mm]		
80	130	80	9	0,75	168 982 000



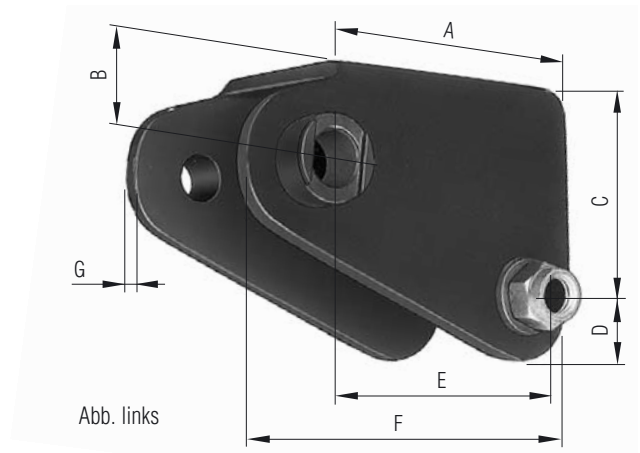
16.01.01.4
 Fahrgestelltechnik
 Federzubehör
Federschuhe

Federschuhe für Parabelfedern

Mit Zuggabelösen und eingeschweißten Buchsen

- Komplett mit Stahlschraube M 24 und Sicherheitsmutter zur Federaufnahme, jedoch ausschließlich Typenfederbolzen zur Zuggabelaufnahme (bitte separat bestellen)

Werkstoff: Stahl S 235 JO



Hohe Ausführung

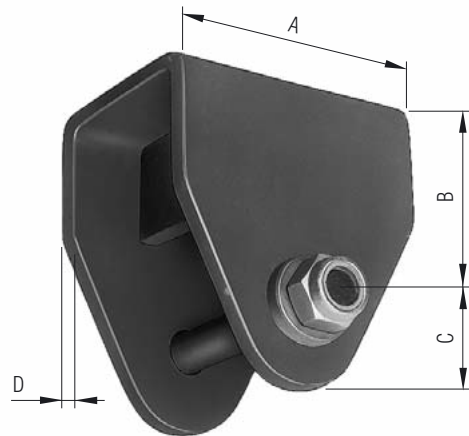
Federbreite [mm]	Maße							passender Federbolzen Artikel-Nr.	Gewicht ca. [kg]	Artikel-Nr.	
	A [mm]	B [mm]	C [mm]	D [mm]	E [mm]	F [mm]	G [mm]			links	rechts
100	225	60	200	40	150	290	12	169 124 000	12,0	169 078 000	169 079 000

Federschuhe für Parabelfedern

Mit eingeschweißten Buchsen,
 komplett mit Stahlschraube M 24 und Sicherheitsmutter
 zur Federaufnahme

Werkstoff: Stahl S 235 JO

Federbreite [mm]	Maße				Gewicht ca. [kg]	Artikel-Nr.
	A [mm]	B [mm]	C [mm]	D [mm]		
Normale Ausführung						
100	150	130	40	12	6,5	169 062 000
Hohe Ausführung						
100	200	200	40	12	9,5	169 082 000



Die technischen Daten geben einen Anhalt, sind aber ohne Gewähr! Konstruktionsänderungen vorbehalten.

Federschuhe für Parabelfedern

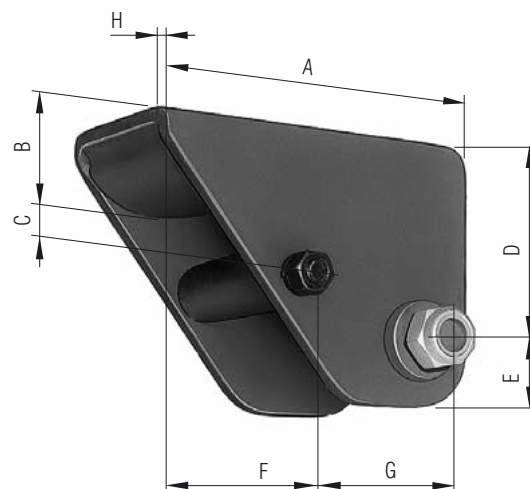
Mit eingeschweißter Gleitplatte,
 komplett mit Stahlschraube, Federring und Gummirolle
 Werkstoff: Stahl S 235 JO

Federbreite [mm]	Maße					Gewicht ca. [kg]	Artikel-Nr.
	A [mm]	B [mm]	C [mm]	D [mm]	E [mm]		
Normale Ausführung							
100	150	50	95	20	12	5,5	169 064 000
Hohe Ausführung							
100	150	120	165	20	12	9,0	169 084 000



Federschuhe für Parabelfedern

Kombiniert, für hintereinander angeordnete Achsen,
 1300 mm Abstand, ohne Ausgleich, mit Zuggabelösen und
 eingeschweißten Buchsen, einschließlich Stahlschraube
 M 24 und Sicherheitsmutter zur Federaufnahme, mit
 eingeschweißter Gleitplatte, einschließlich Stahlschraube M 16,
 Sechskantmutter, Federring und Gummirolle
 Werkstoff: Stahl S 235 JO



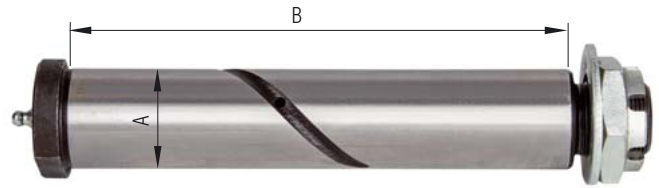
Hohe Ausführung

Federbreite [mm]	Maße									Gewicht ca. [kg]	Artikel-Nr.
	A [mm]	B [mm]	C [mm]	D [mm]	E [mm]	F [mm]	G [mm]	H [mm]			
100	215	120	45	200	40	90	85	12	15,0	169 086 000	

16.01.01.6
Fahrgestelltechnik
Federzubehör
Federschuhe

Federbolzen

- Durchgehend, glatte Ausführung
 - Komplett mit Unterlegscheibe, Kronenmutter und Schmiernippel
- Werkstoff: C 45, randschichtgehärtet



Maße		Gewicht ca. [kg/Stück]	Artikel-Nr.
A [mm]	B [mm]		
14	70	0,130	-
16	65	0,160	-
	70	0,165	-
	80	0,180	-
	85	0,185	169 191 000
	90	0,195	-
18	80	0,240	-
	120	-	-
20	60	-	169 211 000
	70	0,265	-
	80	0,285	-
	85	0,300	-
	90	0,310	-
	95	0,325	-
	100	0,335	-
	110	0,360	-
	120	0,385	-
22	70	0,305	-
24	90	0,460	-
25	70	-	-
	80	0,465	-
	100	0,535	-
	105	-	169 282 000
	110	0,570	-
	120	0,610	-
	125	0,630	-
	130	0,645	169 287 000
	140	0,680	169 289 000
	150	0,700	169 291 000
26	110	0,595	-
	115	-	-
	120	0,640	-
	125	-	-
	130	0,690	-

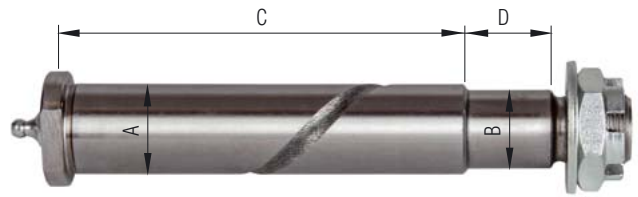
Maße		Gewicht ca. [kg/Stück]	Artikel-Nr.
A [mm]	B [mm]		
28	120	0,740	-
	125	-	-
	130	0,785	-
	140	0,835	-
	150	0,885	-
	160	0,930	-
	180	0,985	-
	30	80	0,640
30	90	0,690	-
	100	0,785	-
	110	0,835	-
	120	0,885	-
	125	0,910	-
	130	0,935	169 347 000
	135	0,960	-
	140	0,980	169 349 000
	150	1,030	169 351 000
	160	1,080	169 353 000
	170	1,130	-
	180	1,180	-
	190	1,230	-
	200	1,300	-
35	140	1,340	-
	150	1,420	-
	160	1,510	-
	180	1,680	-
40	160	2,005	169 365 000
	170	2,060	-
	180	2,180	-
	200	2,400	169 369 000

Weitere Abmessungen auf Anfrage lieferbar.

16.02.01.2
 Fahrgestelltechnik
 Federzubehör
Federbolzen

Federbolzen

Mit abgesetztem Schaft (Typenfederbolzen),
 komplett mit Unterlegscheibe, Kronenmutter und Schmiernippel



Typ	Federbreite [mm]	Maße				Gewicht ca. [kg]	Artikel-Nr.
		A [mm]	B [mm]	C [mm]	D [mm]		

Normale Ausführung

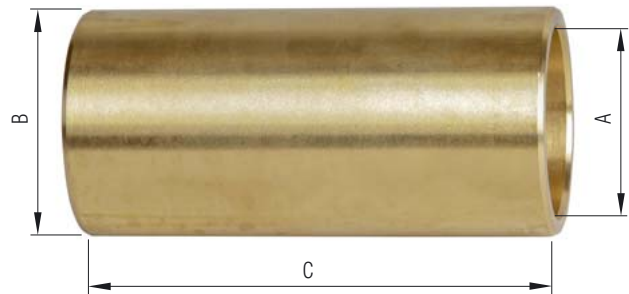
E1	60	24	20	77,5	14,5	0,385	169 112 000
E3	70	26	22	92,5	19,5	0,565	169 116 000
E5	80	28	24	107,5	24,5	0,765	169 120 000
E11	100	30	26	131,5	29,0	1,040	169 124 000

Sonderausführung

–	100	40	36	131,5	28,5	1,950	169 140 000
---	-----	----	----	-------	------	-------	--------------------

Federbuchsen aus Messing

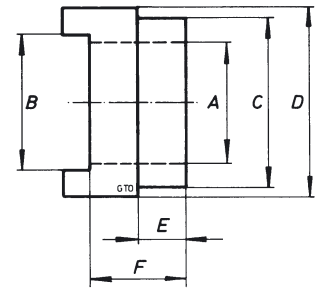
A [mm]	Maße		Gewicht ca. [kg]	Artikel-Nr.
	B [mm]	C [mm]		
24	30	60	0,130	169 438 000
26	32	70	0,160	169 454 000
30	36	100	0,270	169 474 000
40	50	100	0,475	169 481 000



Die technischen Daten geben einen Anhalt, sind aber ohne Gewähr! Konstruktionsänderungen vorbehalten.

Federschuhbuchsen mit Nute

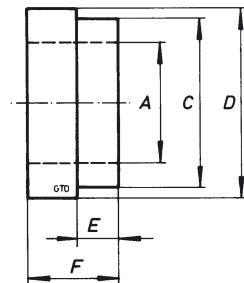
Werkstoff: Stahl, roh



Maße						passend für Federbolzen Artikel-Nr.	Gewicht ca. [kg]	Artikel-Nr.
A [mm]	B [mm]	C [mm]	D [mm]	E [mm]	F [mm]			
24	26,5	36	38	8	16	169 112 000	0,085	169 538 000
25	29,0	38	42	16	24	169 282 000 - 169 291 000	0,140	169 540 000
30	32,5	44	50	12	30	169 124 000	0,255	169 546 000
40	43,0	50	55	12	30	169 140 000	0,210	169 550 000

Federschuhbuchsen ohne Nute

Werkstoff: Stahl, roh



Maße					passend für Federbolzen Artikel-Nr.	Gewicht ca. [kg]	Artikel-Nr.
A [mm]	C [mm]	D [mm]	E [mm]	F [mm]			
20	36	38	6	16	169 211 000	0,100	169 556 000
24	36	38	8	16	169 120 000	0,100	169 564 000
24	44	48	11	26	169 120 000	0,230	169 566 000
26	44	50	12	30	169 124 000	0,230	169 572 000
30	44	50	12	30	169 347 000 - 169 353 000	0,230	169 578 000
36	50	55	12	30	169 140 000	0,280	169 580 000



■ **Gebr. TITGEMEYER GmbH & Co. KG**

■ Hannoversche Straße 97

■ (Navigation: Hettlicher Masch 2)

49084 Osnabrück, Germany

Postfach 43 20

49033 Osnabrück, Germany

Telefon: +49 (0)5 41/58 22-0

Telefax: +49 (0)5 41/58 22-9901

E-Mail: fahrzeugbau@titgemeyer.de

www.titgemeyer.de