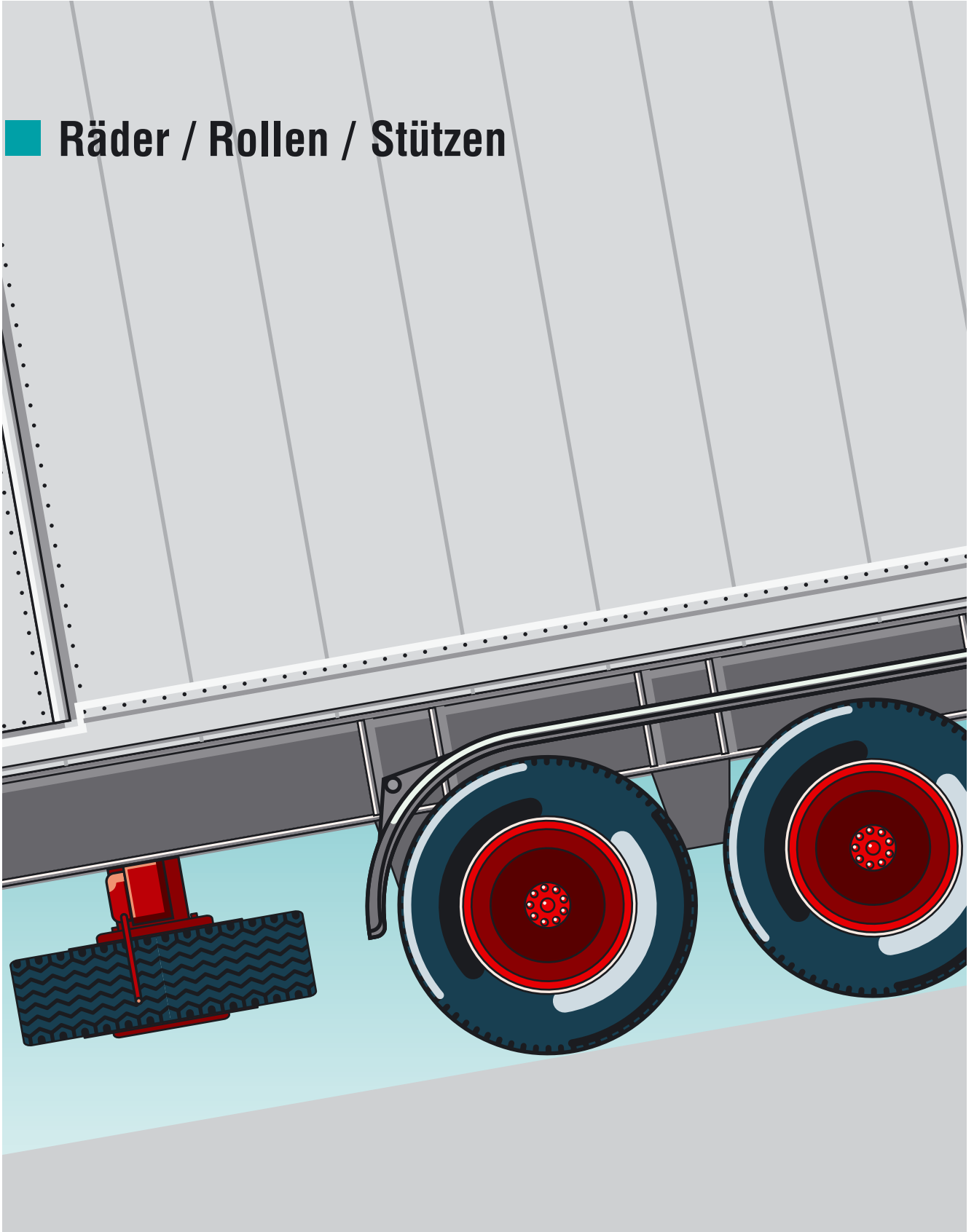


TITGEMEYER^{GTO}

YOUR SOLUTION

■ Räder / Rollen / Stützen



Urheberrechte vorbehalten.

Die in diesem Katalog verzeichneten technischen Daten, Leistungsbeschreibungen, Empfehlungen und Hinweise, z. B. zum Einbau der von uns angebotenen Teile, sind unverbindlich. Sie basieren auf unseren Erfahrungen. Rechtsansprüche können daraus gegen uns grundsätzlich nicht hergeleitet werden, da vielfach die Verwendung unserer Produkte außerhalb unserer Einflussnahme liegt.

Grundsätzlich ist vielmehr der Anwender verpflichtet, im Einzelfall selbst zu prüfen und zu entscheiden, ob die von uns angebotenen Komponenten Verwendung finden können.

Dieser Katalog ist unser geistiges Eigentum! Weitergabe an Dritte ist untersagt.

Nachdruck – auch auszugsweise – sowie Verwendung unserer Abbildungen und TITGEMEYER-Bestellnummern-Systeme ist nur mit unserer ausdrücklichen schriftlichen Genehmigung möglich.

Änderungen vorbehalten.

Lieferungen erfolgen zu unseren Lieferungs- und Zahlungsbedingungen.

Gebr. TITGEMEYER GmbH & Co. KG

Osnabrück

Tradition und Kompetenz seit über 100 Jahren

Die Brüder Adolf und Fritz Titgemeyer gründeten um die Jahrhundertwende eine Eisenwarengroßhandlung in ihrer Heimatstadt Melle. Wenige Jahre später wurden Geschäftsräume im benachbarten Osnabrück eröffnet. Seitdem entwickelte sich die Unternehmensgruppe TITGEMEYER kontinuierlich und ist heute ein führendes Unternehmen in den Branchen Befestigungstechnik und Nutzfahrzeugteile. Das mittelständische Familienunternehmen wird heute von der dritten Generation geführt – immer mit dem Anspruch, seinen Kunden die jeweils optimale Produktlösung zu bieten – vom einzelnen Befestiger bis hin zu komplexen Bausatzsystemen.

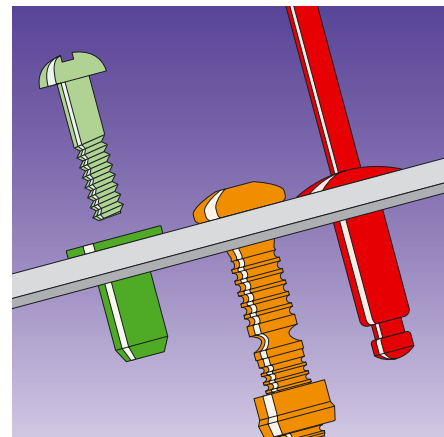


Befestigungstechnik

So verschieden die Anforderungen, so individuell ist unsere Produktlösung. Das Resultat: Ein breitgefächertes Programm von modernen Befestigungssystemen. Stets kommen neue Produkte hinzu – weil Industrie und Handwerk für ihre Anwendungsfelder maßgeschneiderte Lösungen verlangen. TITGEMEYER führte den POP®-Blindniet auf dem deutschen Markt ein. Seine Anwendung revolutionierte die herkömmliche Verbindungstechnik.

Das TITGEMEYER-Befestigerprogramm

- Blindnietechnik
- Gewindeträger
- Schnellmontagesysteme
- Verarbeitungstechnik
- Dicht- und Klebstoffe



Fahrzeugbauteile mit Anspruch

Die Ideen und Wünsche unserer Kunden sind unser Maßstab. So entwickeln und produzieren wir sorgfältig geprüfte Produkte für den Bau moderner Nutzfahrzeuge. Sicherheit, Wirtschaftlichkeit und Umweltverträglichkeit – diesen Forderungen entsprechen wir mit unserem Lieferprogramm. Das erste Bausatzsystem für Lkw-Kofferaufbauten, GETO Van®, ist heute nur eine der von uns entwickelten Systemlösungen.

Das TITGEMEYER-Fahrzeugbauteileprogramm

- Bausatzsysteme
- Fahrgestelltechnik
- Karosseriebauteile
- Pritschensysteme



Räder	Stützräder	Stützräder für PKW-Anhänger und Zubehör14.01.01.1
		Stützräder für Ackerwagen14.01.02.1
	Stützen	Abstellstützen14.02.01.1
		Schnell-Abstützungen14.02.02.1
	Rollen	Rollen14.03.01.1
	Räder	Aluminium-Räder14.04.01.1
		Kompleträder für PKW-Anhänger14.04.02.1
		Kompleträder für LKW-Anhänger14.04.03.1

Inhalt

140 012 100.....	14.04.01.1	148 135 000.....	14.01.01.3	157 297 000.....	14.04.03.1
140 013 101.....	14.04.01.1	148 139 000.....	14.01.01.3	157 298 000.....	14.04.03.1
140 014 000.....	14.04.01.1	148 140 000.....	14.01.01.4	157 299 000.....	14.04.03.1
140 015 001.....	14.04.01.1	148 141 000.....	14.01.01.4		
140 016 000.....	14.04.01.1	148 143 000.....	14.01.01.2	157 300 000.....	14.04.03.1
140 017 001.....	14.04.01.1	148 144 000.....	14.01.01.2	157 301 000.....	14.04.03.1
140 022 000.....	14.04.01.1	148 146 000.....	14.01.01.2	157 302 000.....	14.04.03.1
140 024 000.....	14.04.01.1	148 147 000.....	14.01.01.2	157 304 000.....	14.04.03.1
140 025 001.....	14.04.01.1	148 148 000.....	14.01.01.4	157 316 000.....	14.04.03.1
140 026 000.....	14.04.01.1	148 154 000.....	14.01.01.2	157 323 000.....	14.04.03.1
140 027 001.....	14.04.01.1	148 157 000.....	14.01.01.2	157 324 000.....	14.04.03.1
140 032 100.....	14.04.01.1	148 163 000.....	14.01.01.3	157 325 000.....	14.04.03.1
140 033 101.....	14.04.01.1	148 164 000.....	14.01.01.2	157 327 000.....	14.04.03.1
140 043 101.....	14.04.01.1	148 166 000.....	14.01.01.1	157 328 000.....	14.04.03.1
140 071 001.....	14.04.01.1	148 171 000.....	14.01.01.1	157 341 000.....	14.04.03.1
140 080 001.....	14.04.01.1	148 171 000.....	14.01.01.2	157 345 000.....	14.04.03.1
				157 346 000.....	14.04.03.1
140 510 000.....	14.02.02.1	148 201 000.....	14.02.01.3	157 355 000.....	14.04.03.1
140 512 000.....	14.02.02.1	148 202 000.....	14.02.01.3	157 356 000.....	14.04.03.1
		148 203 000.....	14.02.01.3	157 357 000.....	14.04.03.1
147 113 000.....	14.03.01.1	148 204 000.....	14.02.01.3	157 358 000.....	14.04.03.1
147 122 000.....	14.03.01.1	148 206 000.....	14.02.01.3	157 359 000.....	14.04.03.1
				157 362 000.....	14.04.03.1
147 384 000.....	14.03.01.2	157 030 000.....	14.04.02.1	157 363 000.....	14.04.03.1
147 387 000.....	14.03.01.2	157 033 000.....	14.04.02.1	157 364 000.....	14.04.03.1
147 390 000.....	14.03.01.2	157 033 001.....	14.04.02.1	157 365 000.....	14.04.03.1
147 396 000.....	14.03.01.2	157 034 000.....	14.04.02.1	157 367 000.....	14.04.03.1
		157 038 000.....	14.04.02.1	157 369 000.....	14.04.03.1
147 435 000.....	14.03.01.2	157 038 001.....	14.04.02.1	157 375 000.....	14.04.03.1
147 438 000.....	14.03.01.2	157 039 000.....	14.04.02.1	157 376 000.....	14.04.03.1
147 441 000.....	14.03.01.2	157 039 001.....	14.04.02.1		
147 447 000.....	14.03.01.2	157 039 002.....	14.04.02.1		
147 459 000.....	14.03.01.3	157 040 001.....	14.04.02.1		
147 464 000.....	14.03.01.3	157 041 001.....	14.04.02.1		
		157 045 000.....	14.04.02.1		
148 003 000.....	14.01.01.3	157 072 011.....	14.04.02.1		
148 009 001.....	14.01.01.3	157 074 001.....	14.04.02.1		
148 012 000.....	14.01.01.1	157 078 001.....	14.04.02.1		
148 014 000.....	14.01.01.1	157 087 001.....	14.04.02.1		
148 017 000.....	14.01.01.1				
148 026 000.....	14.01.01.4	157 108 000.....	14.04.02.1		
148 027 000.....	14.01.01.4	157 110 001.....	14.04.02.1		
148 044 000.....	14.02.01.4	157 111 001.....	14.04.02.1		
148 046 000.....	14.02.01.4	157 112 001.....	14.04.02.1		
148 061 000.....	14.01.02.1	157 113 000.....	14.04.02.1		
148 063 000.....	14.01.02.1	157 117 001.....	14.04.02.1		
148 064 000.....	14.01.02.1				
148 065 000.....	14.01.02.1	157 260 000.....	14.04.03.1		
148 073 000.....	14.01.02.1	157 261 000.....	14.04.03.1		
148 080 000.....	14.02.01.4	157 262 000.....	14.04.03.1		
148 081 000.....	14.02.01.4	157 265 000.....	14.04.03.1		
148 082 000.....	14.02.01.4	157 280 000.....	14.04.03.1		
148 087 000.....	14.02.01.1	157 282 000.....	14.04.03.1		
148 088 000.....	14.02.01.1	157 284 000.....	14.04.03.1		
148 091 000.....	14.02.01.2	157 287 000.....	14.04.03.1		
148 092 000.....	14.02.01.2	157 288 000.....	14.04.03.1		
148 093 000.....	14.01.01.4	157 289 000.....	14.04.03.1		
148 095 000.....	14.02.01.2	157 290 000.....	14.04.03.1		
148 095 001.....	14.02.01.2	157 291 000.....	14.04.03.1		
148 097 010.....	14.02.01.2	157 292 000.....	14.04.03.1		
		157 294 000.....	14.04.03.1		
148 104 000.....	14.01.02.1	157 295 000.....	14.04.03.1		

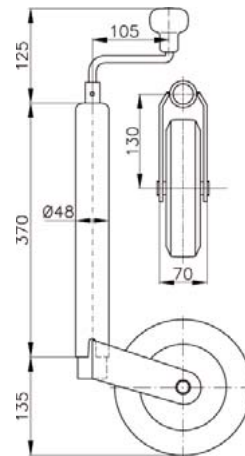
Stützräder für PKW-Anhänger

Aus starkwandigem Stahlrohr mit stabiler Spindel, mit Vollgummi- bzw. Luft-Rädern auf Stahlblechfelge, höhenverstellbar durch Klemmvorrichtung, mit einfacher Befestigungsmöglichkeit

Stützlast, statisch: ca. 150 kg

Werkstoff: Stahlteile – galvanisiert
Rad – Stahlblech, verzinkt

Klemmvorrichtung: Artikel-Nr. 148 171 000



148 012 000 / 017 000



148 014 000

Bereifung	Radgröße [mm]	Gesamthöhe [mm]	Außenrohr Ø [mm]	Innenrohr Ø [mm]	Hub [mm]	Gewicht ca. [kg/Stück]	Artikel-Nr.
Vollgummi	200 x 50	630	48 x 2,5	42 x 2,5	220	4,7	148 012 000
Luft	260 x 85	625	48 x 2,5	42 x 2,5	210	5,2	148 014 000
verstärkte Ausführung mit Drucklager							
Vollgummi	200 x 50	625	48 x 3,5	40 x 3,0	250	5,2	148 017 000

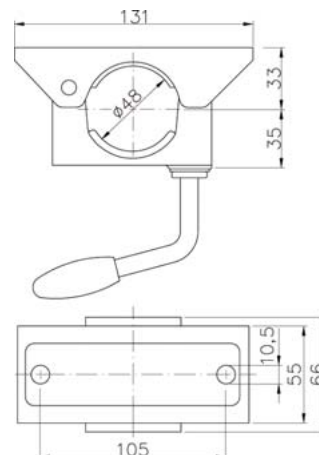
Klemmvorrichtung

Mit Feststellschraube, mit breiter Auflage für 48 mm Rohr-Ø, für Stützräder und Abstellstützen ohne Rohrhalterung

Werkstoff: Stahl, verzinkt

Gewicht: ca. 0,76 kg/Stück

Artikel-Nr. **148 171 000**



148 171 000

Rohrhalterung

Zur Befestigung der Klemmvorrichtung Artikel-Nr. 148 171 000 am Deichselrohr, einseitig vorbereitet für Radius 70 mm, mit 2 Befestigungsbügeln und 2 U-Profilen, sowie Schraubmaterial

Werkstoff: Stahl, verzinkt

Gewicht: ca. 0,67 kg/Stück

Artikel-Nr. **148 166 000**



148 166 000

14.01.01.2

Räder

Stützräder

Stützräder für PKW-Anhänger und Zubehör

Ersatzteile für Stützräder für PKW-Anhänger

Ersatzteil-Bezeichnung	Passend zu Stützrad		Artikel-Nr.
	Größe	Artikel-Nr.	
Vollgummirad	200 x 50	148 012 000	148 143 000
Luftbereiftes Rad	260 x 85	148 014 000	148 144 000
Radbolzen	200 x 50	148 012 000	148 146 000
	260 x 85	148 014 000	148 147 000
Klemmvorrichtung, komplett	alle	148 012 000/014 000	148 171 000
Feststellschraube	alle	148 012 000/014 000	148 154 000
Kurbel, komplett mit Handgriff	alle	148 012 000/014 000	148 164 000
Spannhülse, schwer	alle	148 012 000/014 000	148 157 000

Die technischen Daten geben einen Anhalt, sind aber ohne Gewähr! Konstruktionsänderungen vorbehalten.

Stützräder für PKW-Anhänger und Zubehör**Stützrad, automatisch klappbar**

Mit Vollgummirad \varnothing 200 x 60 mm auf Stahlblechfelge,
mit angeschweißter Befestigungsplatte

Lochabstand: 105 x 50 mm oder 70 x 50 mm

Länge in Ruhestellung: 640 mm

Außenrohr- \varnothing : 60 x 4 mm

Ausdrehlänge: 235 mm

Klapphub: 235 mm

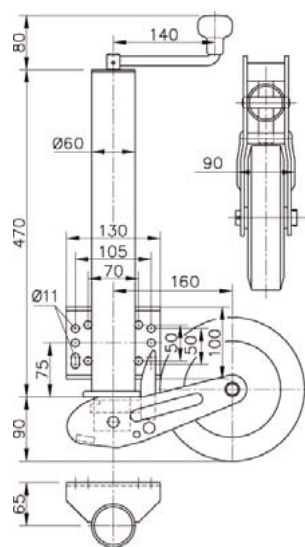
Stützlast, statisch: ca. 250 kg

Werkstoff: Rad – Stahlblech, verzinkt

Stütze – Stahl, verzinkt

Gewicht: ca. 10,24 kg/Stück

Artikel-Nr. 148 003 000



148 003 000

lose für Ersatzteilbedarf:

Softrad – **Artikel-Nr. 148 139 000**

Kurbel – **Artikel-Nr. 148 163 000**

Bolzen – **Artikel-Nr. 148 135 000**

Stützrad, automatisch klappbar

Mit Vollgummirad \varnothing 225 x 70 mm auf Stahlblechfelge,
mit angeschweißter Befestigungsplatte

Lochabstand: 105 x 50 mm oder 70 x 50 mm

Länge in Ruhestellung: 750 mm

Außenrohr- \varnothing : 60 x 4 mm

Ausdrehlänge: 335 mm

Klapphub: 235 mm

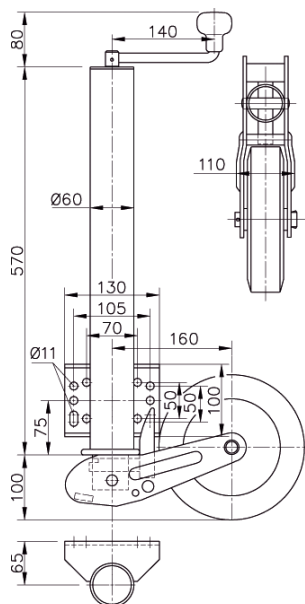
Stützlast, statisch: ca. 500 kg

Werkstoff: Rad – Stahlblech, verzinkt

Stütze – Stahl, verzinkt

Gewicht: ca. 11,99 kg/Stück

Artikel-Nr. 148 009 001



148 009 001

14.01.01.4

Räder

Stützräder

Stützräder für PKW-Anhänger und Zubehör

Stützrad, starr

Mit Vollgummirad \varnothing 225 x 70 mm auf Stahlblechfelge, ohne Befestigungsplatte

Länge in Ruhestellung: 605 mm

Außenrohr- \varnothing : 60 x 4 mm

Ausdrehlänge: 230 mm

Stützlast, statisch: ca. 400 kg

Werkstoff: Rad – Stahlblech, verzinkt

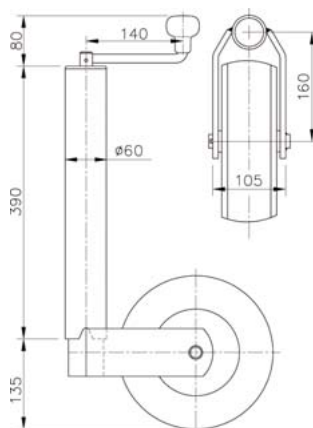
Stütze – Stahl, verzinkt

Gewicht: 148 026 – ca. 9,50 kg/Stück

Artikel-Nr. 148 026 000

lose für Ersatzteilbedarf:

Vollgummirad \varnothing 225 x 70 mm – **Artikel-Nr. 148 140 000**



148 026 000

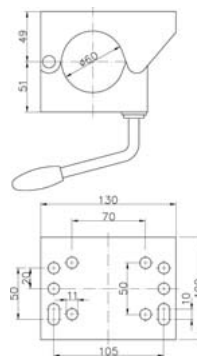
Klemmvorrichtung

Mit Feststellschraube, für Stützräder und Abstellstützen mit 60 mm Rohr- \varnothing

Werkstoff: Stahl, verzinkt

Gewicht: ca. 1,70 kg/Stück

Artikel-Nr. 148 027 000 – zum Anschrauben



148 027 000

Stützrad, klappbar

Mit Steckbolzenverriegelung, mit Vollgummirad \varnothing 250 x 60 mm auf Stahlblechfelge, ohne Befestigungsplatte

Länge in Ruhestellung: 745 mm

Außenrohr- \varnothing : 70 x 4 mm

Klapphub: 245 mm

Ausdrehlänge: 220 mm

Stützlast, statisch: ca. 500 kg

Werkstoff: Rad – Stahlblech, verzinkt

Stütze – Stahl, verzinkt

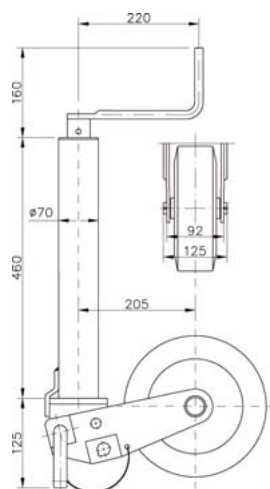
Gewicht: ca. 16,0 kg/Stück

Artikel-Nr. 148 093 000

lose für Ersatzteilbedarf:

Vollgummirad – **Artikel-Nr. 148 141 000**

Steckbolzen – **Artikel-Nr. 148 148 000**



148 093 000

Die technischen Daten geben einen Anhalt, sind aber ohne Gewähr! Konstruktionsänderungen vorbehalten.

Stützräder – klappbar

Für Einachs-Anhänger aller Art, besonders für land- und forstwirtschaftliche Anhänger empfehlenswert. Ohne Befestigungsplatten, mit Handkurbel.



148 073 000



148 064 000



148 061 000

Bereifung	Radgröße ø x Breite [mm]	Gesamthöhe H [mm]	Außenrohr ø [mm]	Spindelhub [mm]	Klapphub h [mm]	Stützlast statisch [kg]	Gewicht ca. [kg/Stück]	Artikel-Nr.
mit Handkurbel								
Blechballon	280 x 70	910	70,0	300	310	1500	17,5	148 073 000
Blechballon	280 x 80	1030	70,0	240	430	1500	17,6	148 063 000
Vollgummi	280 x 65	1025	70,0	240	420	1200	19,0	148 064 000
Blechballon	310 x 90	1030	70,0	240	430	1500	17,8	148 065 000
Blechballon	400 x 100	1345	82,0	400	535	1500	34,0	148 061 000

lose für Ersatzteilbedarf:

Blechballonrad ø 280 x 70 mm – **Artikel-Nr. 148 104 000** passend für Stützrad Artikel-Nr. 148 073 000

14.01.02.2

Räder

Stützräder

Stützräder für Ackerwagen

Abstellstütze mit Handgriff

Ohne Spindel, mit rundem Stützfuß \varnothing 90 mm, mit Kunststoffkappe verschlossenes Rohrende, für Verkaufswagen und sonstige leichte Einachs-Anhänger

Außenrohr- \varnothing : 48 mm

Rohrlänge: 600 mm ohne Griff

650 mm mit Griff

Stützlast, statisch: ca. 150 kg

Werkstoff: Stahl, verzinkt

Gewicht: ca. 1,90 kg/Stück

Klemmvorrichtung: Artikel-Nr. 148 171 000

Artikel-Nr. 148 087 000



148 087 000

Abstellstütze mit Handgriff

Ohne Spindel, mit rundem Stützfuß \varnothing 110 mm, mit aufgeschweißtem Handgriff verschlossenes Rohrende, für Verkaufswagen und sonstige leichte Einachs-Anhänger

Außenrohr- \varnothing : 48 x 2,3 mm

Rohrlänge: 765 mm, mit Griff

Stützlast, statisch: ca. 150 kg

Werkstoff: Stahl, verzinkt

Gewicht: ca. 2,30 kg/Stück

Klemmvorrichtung: Artikel-Nr. 148 171 000

Artikel-Nr. 148 088 000



148 088 000

14.02.01.2

Räder

Stützen

Abstellstützen

Anhänger-Abstützung

Für Anhänger aller Art, mit abnehmbarer Kurbel,
mit Bodenplatte \varnothing 160 mm

Außenrohr- \varnothing : 60 mm, Vierkant

Bauhöhe: 650 mm

Ausdrehlänge: 400 mm

Stützlast, statisch: ca. 1000 kg

Werkstoff: Stahl, verzinkt

Gewicht: ca. 10,0 kg/Stück

Artikel-Nr. 148 091 000



148 091 000

Anhänger-Abstützung

Für Anhänger aller Art, mit Bodenplatte \varnothing 220 mm,
mit 6-Kant-Anschluss 19 mm

Außenrohr- \varnothing : 70 mm, Vierkant

Bauhöhe: 610 mm

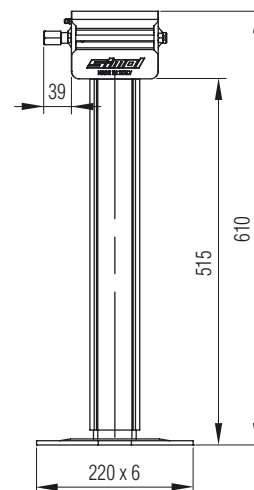
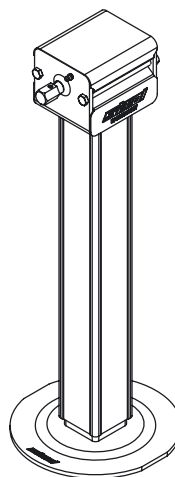
Ausdrehlänge: 300 mm

Stützlast, statisch: ca. 3000 kg

Werkstoff: Stahl, grundiert

Gewicht: ca. 12,60 kg/Stück

Artikel-Nr. 148 097 010



148 097 010

Anhänger-Abstützung, klappbar, abnehmbar

Für Anhänger aller Art, mit spielfreiem Winkelgetriebe,
inkl. Gegenflansch, mit Bodenplatte

Bodenplatte: ca. 120 x 165 mm – Artikel-Nr. 148 092 000

ca. 120 x 165 mm – Artikel-Nr. 148 095 000

Außenrohr- \varnothing : 57 mm

Bauhöhe: 430 mm

Höhe bis Mitte

Gegenflansch: 280 mm

Spindelhub: 250 mm

Stützlast, statisch: ca. 1300 kg

Kurbellänge: 110 mm

Werkstoff: Stahl, verzinkt

Gewicht: ca. 7,100 kg/Stück

Artikel-Nr. 148 092 000 – mit Kurbel

148 095 000 – mit 6-kant 19 x 30 mm

148 095 001 – Gegenflansch



148 092 000



148 095 000
Lieferung inkl. Gegenflansch

Die technischen Daten geben einen Anhalt, sind aber ohne Gewähr! Konstruktionsänderungen vorbehalten.

Spindelwinden

Mit selbsthemmender Trapezgewindespindel und wartungsfreien Kegelrädern ausgerüstet sind diese Winden vielseitig verwendbar:

- Zur ergonomischen Anpassung der Arbeitshöhe
- Zum zuverlässigen Abstützen
- Zum millimetergenauen Nivellieren
- Zum Verschieben, Verstellen usw.

Kurbeldruck: 140 N bis 1000 kg Stützlast
260 N bei 3000 kg Stützlast



148 200 000

Typ	Fallhub [mm]	Spindelhub [mm]	Bauhöhe [mm]	Fußplatte [mm]	Stützlast, statisch [kg]	Kurbel- ausführung	Gewicht ca. [kg/Stück]	Artikel-Nr.
2044.0,5 P	–	300	500	60 x 70	500	abnehmbar	4,0	148 201 000
2048.1 P	–	300	525	100 x 100	1000	fest	5,5	148 202 000
2083.1 P	6 x 50	300	585	100 x 100	1000	abnehmbar	7,5	148 206 000
2048.3 K	–	350	670	130 x 130*	3000	abnehmbar	16,0	148 203 000
2088.3 K	300	350	720	130 x 130*	3000	abnehmbar	20,0	148 204 000

* mit Kugelteller, allseitig bis max. 10° neigbar

14.02.01.4

Räder

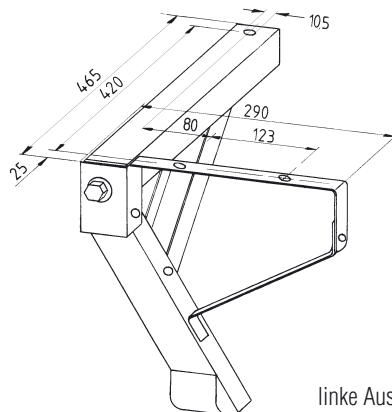
Stützen

Abstellstützen

Ausdrehstützen für PKW

Für Anhänger, Wohnwagen und Verkaufswagen sowie Motor-Caravan und Pick-Ups. Mit Hilfe der Handkurbel wird die Stütze in die gewünschte Höhe gedreht. Die Sechskant-Mutter an der Stirnseite ist für die Kurbel leicht erreichbar.

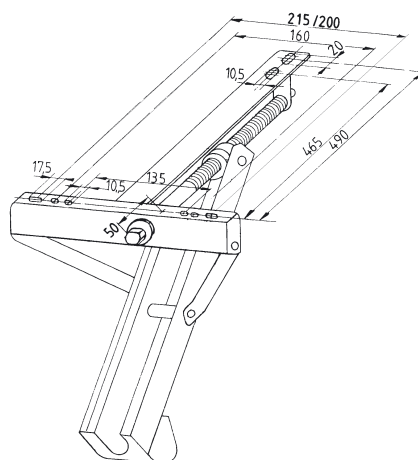
Werkstoff: U-Baustahl, verzinkt



linke Ausführung abgebildet



148 080 000
148 081 000



148 082 000

Typ	Ausdrehlänge [mm]	Stützlast* statisch [kg]	U-Stahl [mm]	Gewicht ca. [kg/Stück]	Artikel-Nr.	
					links	rechts
ADS 460	450	1800	40 x 40 x 3	4,57	148 082 000	148 082 000
ADS 480	480	2000	50 x 40 x 4	6,72	148 080 000	148 081 000

* unter Verwendung von 4 Stück, ab 45° Ausstellwinkel

Ausdrehstütze

Rechts und links verwendbar, Führungsschienen und Befestigungsmöglichkeiten beidseitig vorhanden

Länge: 520 mm

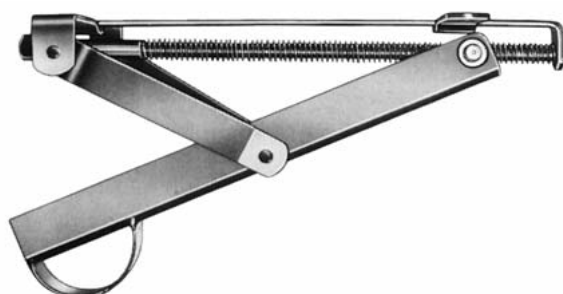
Ausdrehlänge: 430 mm

Stützlast, statisch: ca. 500 kg

Werkstoff: Stahl, verzinkt

Gewicht: ca. 4,2 kg/Stück

Artikel-Nr. **148 044 000**



148 044 000

Handkurbel

Passend zu vorgenannten Abstellstützen, Schlüsselweite 19

Werkstoff: Stahl, verzinkt

Länge: 660 mm

Gewicht: ca. 0,56 kg/Stück

Artikel-Nr. **148 046 000**



148 046 000

Die technischen Daten geben einen Anhalt, sind aber ohne Gewähr! Konstruktionsänderungen vorbehalten.

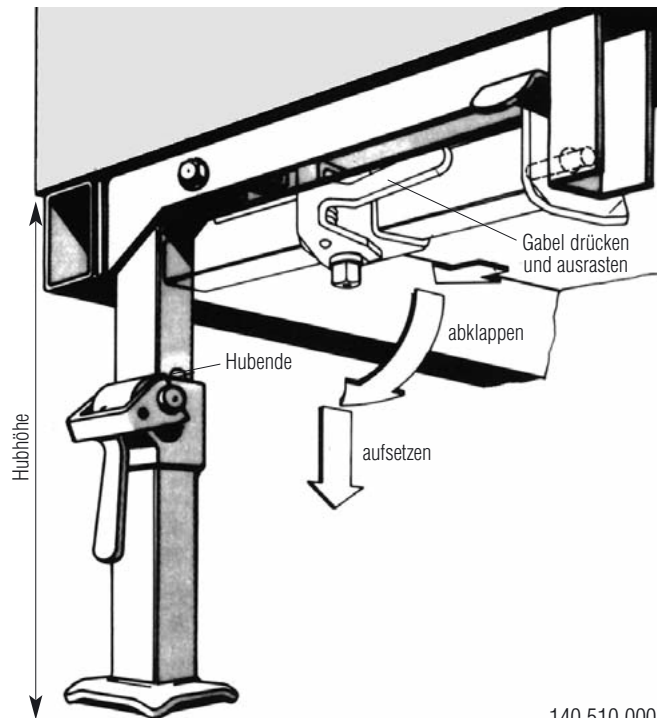
GETO® Quick Schnellabstützung

Einfach zu bedienende Schnellabstützung für Einachs- und Tandem-Anhänger, Motor-Caravan und Pick-Ups. Durch Lösen der selbsthemmenden Arretierung setzt das Innenrohr auf dem Boden auf. Jetzt erst beginnt mit Hilfe der Umschaltknarre das Kurbeln unter „Last“. Durch Druck auf die Arretierung wird das Innenrohr wieder entlastet, kann eingeschoben und in die horizontale Ruhestellung gebracht werden.

Werkstoff: Stahl, verzinkt

Hub-Stütze, polysealbeschichtet

Typ	Hublänge [mm]	Hublast [kg/Stück]	Gewicht ca. [kg/Stück]	Artikel-Nr.
VS	335 – 440	500	4,15	140 510 000



140 510 000

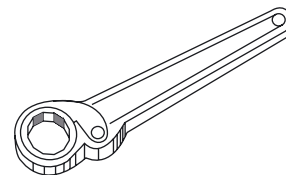
Umschaltknarre, 12-kant / 19 mm

Zur Bedienung der GETO Quick Schnellabstützungen

Werkstoff: Stahl, verzinkt

Gewicht: ca. 0,80 kg/Stück

Artikel-Nr. **140 512 000**



140 512 000

14.02.02.2

Räder

Stützen

Schnellabstützungen

Bockrollen mit Luftbereifung

Mit Rollenlagern in der Nabe

Werkstoff: Radscheiben – stahlgepresst, verschraubt
Bock – Stahlblech, verzinkt-chromatisiert

Tragkraft* ca. [kg/Stück]	Reifengröße ø x Breite [mm]	Bauhöhe [mm]	Schraubloch- entfernung [mm]	Artikel-Nr.
200	260 x 85	295	190 x 75	147 113 000

* Die Tragfähigkeiten gelten für Schrittgeschwindigkeit!



147 113 000

Lenkrollen mit Luftbereifung

Mit Rollenlagern in der Nabe und Schwenklager mit zweifachem Kugelkranz

Werkstoff: Radscheiben – stahlgepresst, verschraubt
Gehäuse und Platte – Stahlblech, verzinkt-chromatisiert

Tragkraft* ca. [kg/Stück]	Reifengröße ø x Breite [mm]	Bauhöhe [mm]	Schraubloch- entfernung [mm]	Artikel-Nr.
200	260 x 85	295	140 x 140	147 122 000

* Die Tragfähigkeiten gelten für Schrittgeschwindigkeit!



147 122 000

Bockrollen mit Vollgummi-Reifen*, Flachprofil

Gelbring-Qualität, mit Rollenlagern

Werkstoff: Radscheiben und Gehäuse – Stahlblech,
verzinkt-chromatisiert

Tragkraft** ca. [kg/Stück]	Radgröße ø x Breite [mm]	Bauhöhe [mm]	Schraubloch- entfernung [mm]	Artikel-Nr.
70	100 x 30	129	76/80 x 60	147 384 000
100	125 x 38	155	76/80 x 60	147 387 000
135	160 x 40	190	105 x 75/80	147 390 000
205	200 x 50	235	105 x 75/80	147 396 000

* Vollgummirad mit Gleitlager (Polyamidbüchse)

** Die Tragfähigkeiten gelten für glatte Fahrbahnen und Schrittgeschwindigkeit



147 384 000 - 396 000

Lenkrollen mit Vollgummi-Reifen*, Flachprofil

Gelbring-Qualität, mit Rollenlagern

Werkstoff: Radscheiben und Gehäuse – Stahlblech,
verzinkt-chromatisiert

Tragkraft** ca. [kg/Stück]	Radgröße ø x Breite [mm]	Bauhöhe [mm]	Schraubloch- entfernung [mm]	Artikel-Nr.
70	100 x 30	129	76/80 x 60	147 435 000
100	125 x 38	155	76/80 x 60	147 438 000
135	160 x 40	190	105 x 75/80	147 441 000
205	200 x 50	235	105 x 75/80	147 447 000

* Vollgummirad mit Gleitlager (Polyamidbüchse)

** Die Tragfähigkeiten gelten für glatte Fahrbahnen und Schrittgeschwindigkeit



147 435 000 - 447 000

Lenkrollen mit Feststellvorrichtung

Spreizknebelausführung, mit Vollgummireifen, Flachprofil, Gelbring-Qualität mit Rollenlagern

Werkstoff: Stahlblech, verzinkt-chromatisiert

Tragkraft* ca. [kg/Stück]	Radgröße ø x Breite [mm]	Bau- höhe [mm]	Schraubloch- entfernung [mm]	Artikel-Nr.
70	100 x 30	120	76/80 x 60	147 459 000

* Die Tragfähigkeiten gelten für glatte Fahrbahnen und Schrittgeschwindigkeit!



147 459 000

Lenkrollen mit Feststellvorrichtung

Mit Vollgummireifen, Flachprofil, Gelbring-Qualität mit Rollenlagern

Werkstoff: Stahlblech, verzinkt-chromatisiert

Tragkraft* ca. [kg/Stück]	Radgröße ø x Breite [mm]	Bau- höhe [mm]	Schraubloch- entfernung [mm]	Artikel-Nr.
205	200 x 50	235	105 x 75/80	147 464 000

* Die Tragfähigkeiten gelten für glatte Fahrbahnen und Schrittgeschwindigkeit!



147 464 000

14.03.01.4

Räder

Rollen

Rollen

Aluminium-Scheibenräder, TÜV-geprüft

Für LKW, Anhänger und Omnibusse.

2 Ausführungen: matt oder dura bright.

- Höhere Nutzlast
- Längere Lebensdauer
- Weniger Wartung
- Verbesserte Reinigungsfähigkeit
- Geringere Betriebskosten
- Größere Sicherheit
- Optische Aufwertung

Einteilige, geschmiedete Aluminium-Scheibenräder für 15°-Steilschulter Radialreifen, Tiefbett für schlauchlose Bereifung, für Mittenzentrierung, mit werkseitig montiertem, vernickeltem Ventil. Es können Standard-Radmutter mit drehbarem Druckteller nach DIN 74 361, Teil 3, verwendet werden.

Montage- und Wartungshinweise werden auf Wunsch zur Verfügung gestellt.

Die größere Schüsseldicke der Räder erfordert längere Radbolzen.



dura bright® ist eine patentierte Oberflächenbearbeitung, die in das Aluminium eindringt. Dies erlaubt einfachste Reinigung, nur mit Wasser und Seife.

Felgenreöße	Halber Mittenabstand [mm]	Einpress-tiefe [mm]	Scheiben-stärke [mm]	Bolzen-loch-ø [mm]	Bolzen-anzahl [Stück]	Bolzen-lochkreis-ø [mm]	Mitten-loch-ø [mm]	max. Radlast [kg]	Gewicht ca. [kg/Stück]	Artikel-Nr.	
										matt	dura bright®
17.5 x 6.75	133	117	19	26	10	225	176	3000	13,7	-	-
				24						-	140 071 001
19.5 x 7.50	155	134	21	30	8	275	221	3000	17,7	-	-
				32						-	-
19.5 x 8.25	167	146	21	30	8	275	221	3150	18,5	-	-
				32						-	140 080 001
19.5 x 14.00	-	0	25	26	8	275	221	4500	23,6	-	-
22.5 x 7.50	160	138	22	26	10	335	281	3550	23,7	-	-
				32						-	-
22.5 x 8.25	168	146	22	26	10	335	281	3750	23,1	140 016 000	140 017 001
				32						140 026 000	140 027 001
22.5 x 9.00	176	154	22	26	10	335	281	4125	23,5	140 014 000	140 015 001
				32						140 024 000	140 025 001
22.5 x 11.75	-	0	21	26	10	335	281	4750	21,0	140 012 100	140 013 101*
				32						140 022 000	-
		120	25,3	26	10	335	281	5000	24,8	140 032 100	140 033 101
				32						-	140 043 101

* nur außen poliert

14.04.01.2

Räder

Räder

Aluminium-Räder

Aluminium-Scheibenräder, TÜV-geprüft

Felgengröße	passend zu Reifengröße
17.5 x 6.75	215/75 R 17.5
	235/75 R 17.5
	245/70 R 17.5
19.5 x 7.50	245/70 R 19.5
	265/70 R 19.5
	285/70 R 19.5
19.5 x 8.25	265/70 R 19.5
	285/70 R 19.5
	305/70 R 19.5
19.5 x 14.00	435/50 R 19.5
	445/45 R 19.5
22.5 x 7.50	255/70 R 22.5
	275/70 R 22.5
22.5 x 8.25	275/70 R 22.5
	285/60 R 22.5
	295/60 R 22.5
	295/70 R 22.5
	295/80 R 22.5
	305/70 R 22.5
22.5 x 9.00	295/80 R 22.5
	305/60 R 22.5
	305/70 R 22.5
	315/60 R 22.5
	315/70 R 22.5
	315/80 R 22.5
22.5 x 11.75	355/50 R 22.5
	385/55 R 22.5
	385/65 R 22.5

Die technischen Daten geben einen Anhalt, sind aber ohne Gewähr! Konstruktionsänderungen vorbehalten.

Komplettträder für PKW-Anhänger



Reifengröße	Load index	Statischer Reifenhalbmesser [mm]	Breite [mm]	Außendurchmesser [mm]	Tragkraft bei 100 km/h ca. [kg/Rad]	Felgenreiße	Radanschluss	Einpresstiefe	Luftdruck	Artikel-Nr.
195/50-10	98	219	187	455	750	6.00l x 10H2	5/67/112	-4	6	157 038 000
	98	219	187	455	750	6.00l x 10H2	5/94/140	-4	6	157 038 001
195/55 R10C	98	193	197	469	750	6.00l x 10H2	5/94/140	-4	6	157 033 000
	98	193	197	469	750	6.00l x 10H2	5/67/112	-4	6	157 033 001
20.5 x 8.50 - 10	98 M	245	200	520	750	6.00l x 10H2	5/67/112	-4	6,25	157 030 000
155/70 R12C	104	244	155	525	900	4 1/2J x 12	5/67/112	0	6,5	157 039 000
	104	244	155	525	900	4 1/2J x 12	5/67/112	20	6,5	157 039 001
	104	244	155	525	900	4 1/2J x 12	5/67/112	30	6,5	157 039 002
225/55 R12	104	255	232	554	900	7.00J x 12	5/67/112	10	5,3	157 034 000
155/80 R13	84	262	157	578	500	4 1/2J x 13	4/60/100	30	3,4	157 040 001
	84	262	157	578	500	4 1/2J x 13	5/67/112	30	3,4	157 041 001
165 R13C	96	278	165	594	670	4 1/2J x 13	5/67/112	30	4,5	157 045 000
195/50 R13C	104	244	198	525	900	6J x 13	5/67/112	30	6,25	157 072 011
175 R14C 8PR	99	289	178	634	775	5 1/2J x 14	5/67/112	30	4,5	157 113 000
185 R 14C 8PR	104	303	188	652	900	5 1/2J x 14	5/67/112	30	4,5	157 074 001
185/65 R14	93	272	189	596	650	5 1/2J x 14	5/67/112	30	3,4	157 078 001
195 R14C 8PR	106	310	198	666	950	5 1/2J x 14	5/67/112	30	4,5	157 108 000
	106	310	198	666	950	6 J x 14	6/161/205	0	4,5	157 110 001
195/70 R14	96	285	201	630	710	5 1/2J x 14	5/67/112	30	3,4	157 087 001
205 R14C 8PR	109	317	208	686	1030	6 J x 14	6/161/205	0	4,5	157 111 001
215 R14C 8PR	116	324	218	700	1120	6 J x 14	6/161/205	0	4,5	157 112 001
195/65 R15	93	290	201	635	650	5 1/2 J x 15	5/67/112	30	3,4	157 117 001

14.04.02.2

Räder

Räder

Kompleträder für PKW-Anhänger

Komplettträger für LKW-Anhänger

Reifengröße	Loadindex	Tragkraft kg p. Achse		Reifen-			statischer Halbmesser	Nr.	Rad Anschlussmaße	Komplett-Rad Artikel-Nr.
		E	Z	Ø [mm]	Breite [mm]	Abroll- umfang				
205/65R17.5	129/127 K	3700	7000	721	209	2169	336	2870015	6/205 ET 0	157 260 000
	132/132 F	4000	8000	721	209	2169	336	8479	6/205 ET 116	157 261 000
	132/132 F	4000	8000	721	209	2169	336	8580	10/225 ET 122	157 262 000
215/75R17.5	135/133 K	4360	8240	779	228	2340	359	2870015	6/205 ET 0	157 284 000
	135/133 K	4360	8240	779	228	2340	359	8479	6/205 ET 116	157 280 000
235/75R17.5	135/133 K	4360	8240	779	228	2340	359	8580	10/225 ET 122	157 282 000
	143/141 K	5450	10300	811	242	2430	373	2870153	6/205 ET 0	157 289 000
	143/141 K	5450	10300	811	242	2430	373	2870173	10/225 ET 131,5	157 287 000
245/70R17.5	143/141 K	5450	10300	811	242	2430	373	2870174	10/225 ET 121,5	157 288 000
	143/141 L	5450	10300	811	248	2390	360	2870153	6/205 ET 0	157 291 000
	146/146 F	6000	12000	811	248	2390	360	2870173	10/225 ET 131,5	157 290 000
245/70R19.5	146/146 F	6000	12000	811	248	2390	360	2870174	10/225 ET 121,5	157 290 000
	141/140 K	5150	10000	853	258	2559	389	2890011	6/205 ET 0	157 301 000
	141/140 K	5150	10000	853	258	2559	389	2890165	8/275ET 139	157 302 000
265/70R19.5	141/140 K	5150	10000	853	258	2559	389	2890166	10/225 ET 138,5	157 295 000
	143/141 K	5450	10300	867	264	2671	404	2890011	6/205 ET 0	157 265 000
	143/141 K	5450	10300	867	264	2671	404	2890165	8/275ET 139	157 298 000
285/70R19.5	143/141 K	5450	10300	867	264	2671	404	2890166	10/225 ET 138,5	157 297 000
	150/148 K	6700	12600	911	275	2730	413	2890012	6/205 ET 0	157 292 000
	150/148 K	6700	12600	911	275	2730	413	2890033	8/205 ET 0	157 299 000
	150/148 K	6700	12600	911	275	2730	413	2890005	10/225 ET 0	157 300 000
305/70R19.5	150/148 K	6700	12600	911	275	2730	413	8595	10/225 ET 146,5	157 294 000
	148/145 M	6300	11600	941	297	2815	424	2890012	6/205 ET 0	157 304 000
	148/145 M	6300	11600	941	297	2815	424	2890033	8/205 ET 0	-
385/55R19.5	148/145 M	6300	11600	941	297	2815	424	2890005	10/225 ET 0	-
	157 J	8000	-	935	381	2785	422	2890131	8/275 ET 0	157 365 000
	157 J	8000	-	935	381	2785	422	2890138	10/335 ET 120	157 367 000
435/50R19.5	160 J	9000	-	931	436	2821	431	2890151	8/275 ET 0	157 364 000
	160 J	9000	-	931	436	2821	431	2890133	10/335 ET 120	157 375 000
445/45R19.5	160 J	9000	-	911	436	2712	416	2890151	8/275 ET 0	157 369 000
	160 J	9000	-	911	436	2712	416	2890133	10/335 ET 120	157 376 000
275/70R22.5	148/145 M	6300	11600	974	279	2920	447	2920215	8/275 ET 0	157 325 000
	148/145 M	6300	11600	974	279	2920	447	2920614	10/335 ET 152,5	157 327 000
	148/145 M	6300	11600	974	279	2920	447	2920185	10/335 ET 0	157 328 000
	148/145 M	6300	11600	974	279	2920	447	2920187	10/335 ET 150,5	157 316 000
305/70R22.5	152/148 L	7100	12600	1018	309	3050	463	2920754	10/335 ET 152,5	157 323 000
315/70R22.5	154/150 L	7500	13400	1032	312	3090	468	2920198	10/335 ET 0	157 324 000
	154/150 L	7500	13400	1032	312	3090	468	2920738	10/335 ET 161	-
295/60R22.5	150/147 L	6700	12300	940	292	2806	434	2920198	10/335 ET 0	157 341 000
315/60R22.5	152/148 L	7100	12600	966	305	2880	442	2920198	10/335 ET 0	157 345 000
	152/148 L	7100	12600	966	305	2880	442	2920738	10/335 ET 161	157 346 000
385/55R22.5	160 K	9000	-	1012	396	3059	461	2920532	8/275 ET 0	157 357 000
	160 K	9000	-	1012	396	3059	461	2920693	10/335 ET 0	157 355 000
	160 K	9000	-	1012	396	3059	461	2920751	10/335 ET 120	157 356 000
385/65R22.5	160 K	9000	-	1092	405	3248	495	2920693	10/335 ET 0	157 358 000
	160 K	9000	-	1092	405	3248	495	2920751	10/335 ET 120	157 359 000
	164 K	10000	-	1092	405	3248	495	2920693	10/335 ET 0	157 358 000
425/65R22.5	165 K	10300	-	1146	430	3405	514	2920654	10/335 ET 0	157 362 000
	165 K	10300	-	1146	430	3405	514	2920652	10/335 ET 120	157 362 000
445/65R225	169 K	11600	-	1174	454	3485	524	2920655	10/335 ET 0	157 363 000

14.04.03.2

Räder

Räder

Kompleträder für LKW-Anhänger



Gebr. TITGEMEYER GmbH & Co. KG

Hannoversche Straße 97

(Navigation: Hettlicher Masch 2)

49084 Osnabrück, Germany

Postfach 43 20

49033 Osnabrück, Germany

Telefon: +49 (0)5 41/58 22-0

Telefax: +49 (0)5 41/58 22-9901

E-Mail: fahrzeugbau@titgemeyer.de

www.titgemeyer.de