

TITGEMEYER^{GTO}

YOUR SOLUTION

■ ROLL-TO 35 / 40 Rollladen

Der leichte Rollladen für Seiten- und Heckeinbau



ROLL-TO 35 / 40 Rollladen

Der leichte Rollladen für Seiten- und Heckeinbau



Sonderfahrzeug mit Pumpenanlage vorne im Aufbau

Abgestimmtes Programm

Der ROLL-TO 35 / 40 Rollladen ist abgestimmt auf unsere bewährten GETO Van Bausätze. Durch spezielle Profile kann es schnell, leicht und kostengünstig, in einen dafür vorgesehenen offenen Rahmen, integriert werden. Selbstverständlich lässt sich der ROLL-TO 35 / 40 Rollladen auch als Bauteil in alle anderen Fahrzeuge montieren.

ROLL-TO 35 / 40 Rollläden

Der leichte Rollladen für Seiten- und Heckeinbau



Der ROLL-TO 35 / 40 Rollladen hat sich in der Fahrzeugbaubranche über Jahre bewährt. Durch den Einsatz von eloxierten Aluminiumprofilen und umweltverträglichen Materialien bei den Zubehörteilen entspricht die Konstruktion dem heute geforderten Stand der Technik und gewährleistet eine lange störungsfreie Nutzungsdauer. Die Konstruktion wird immer unter Berücksichtigung von Stabilität und Gewichtsreduzierung weiterentwickelt.

Gestaltungsmöglichkeiten:

- In Paneelstärken von 8 mm und 12 mm erhältlich (21 es / 22 es)
- Verschiedene Einbauvarianten realisierbar
- Wahlweise mit Stangen- oder Doppelhandgriff
- In größeren Abnahmemengen Farbwahl möglich
- LED Beleuchtung
- Elektrischer Antrieb (Rohrmotor oder seitlich angeflanschter Motor)
- Zentralverriegelung



*Vormontierte und vorgespannte Modulbauweise.
Rollladenkastengestellelement V3 mit Federwelle, Stützwelle und 4 Montagehaltewinkel zum Dach.
Doppelhandgriffverschluss abschließbar und Griffprofil FAW5.*

ROLL-TO 35 / 40 Rollläden

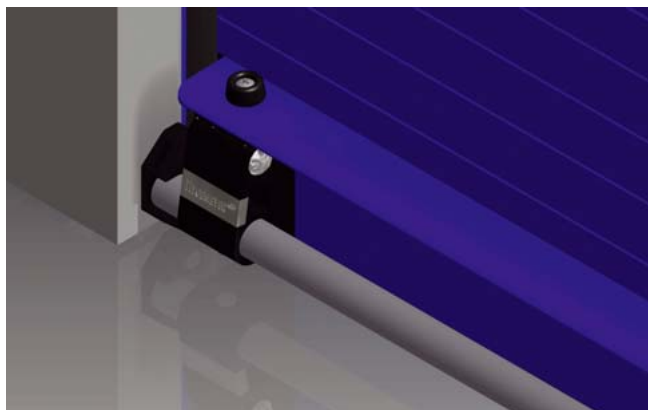
Der leichte Rollladen für Seiten- und Heckeinbau



Mit Abdichtung zwischen den einzelnen Panelen



Motorausstattung angeflanscht für 230V AC, 24V DC oder 12V DC.
Optional Rohrmotor lieferbar.



Stangengriffverschluss mit Griffprofil FAW5.
Rückhalter 2552.4040.3100. in der Öffnung.



Doppelhandgriff abschließbar und Griffprofil FAW5.

ROLL-TO 35 / 40 Rollläden

Der leichte Rollladen für Seiten- und Heckeinbau



Rückhalter 2552.4050.2010 auf der Schiene bei dem Stangengriffverschluss.



LED-Beleuchtung an den seitlichen Laufschiene montiert

ROLL-TO 35 / 40 Rollläden

Der leichte Rollladen für Seiten- und Heckeinbau

Rolllator-Typ: ROLL-TO 35 Rollläden (21 es)
(Serienmäßig mit Feder unterstützt zu bedienen)

ROLL-TO 40 Rollläden (22 es)

TITGEMEYER-Kundennummer: _____

Datum: _____

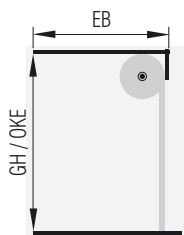
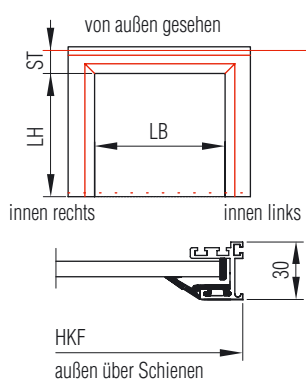
Anfrage

Bestellung

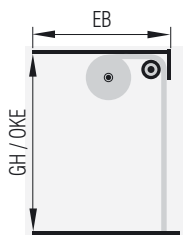
Anzahl _____ Stück

Maße Rahmen

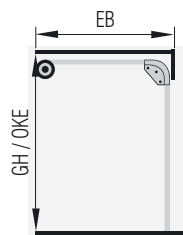
LB = _____ mm LH = _____ mm EB = _____ mm OKE = _____ mm HKF = _____ mm



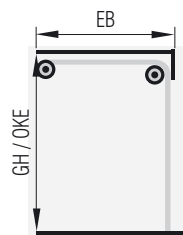
Variante V1
Mit Federwelle oder Motor, oben aufrollend



Variante V3
Mit Federwelle oder Motor und Stützwelle, oben aufrollend



Variante V6
Mit Federwelle und Umlenkbogen, unter das Dach schiebend



Variante V7
Mit Federwelle oder Motor und Stützwelle, unter das Dach schiebend

Ausführungsvariante

Lamellengröße 1 (21 es, 8 x 35 mm)
OKE bis 4 qm

Lamellengröße 2 (22 es, 12 x 40 mm)
OKE über 4 qm

Einbauvariante

Schienenmontage

hinter den Säulen

zwischen den Säulen

in GETO Van Kofferbausätze

Seiteneinbau

Heckmontage

sonstiger Einbau

Griff

Stangenverschluss

Doppelhandgriff

1 Halter, abschließbar

abschließbar

2 Halter, abschließbar

ohne Schließzylinder

Basquillenschloss

schwarz

(nur bei Zentralverriegelung)

rot

Oberfläche

eloxiert (Standard)

blank

eingefärbt, pulverbeschichtet RAL _____

Zubehör

Dachkantenprofil

35 mm

105 mm

Zentralverriegelung

12 V

24 V

rechts montiert

links montiert

LED Beleuchtung

12 V _____ Stück

24 V _____ Stück

rechts montiert

links montiert

Elektrischer Antrieb

12 V

24 V

230 V

rechts montiert

links montiert

mit Notkurbelausstattung, angeflanscht

Sonderheiten

ROLL-TO 35 / 40 Rollläden

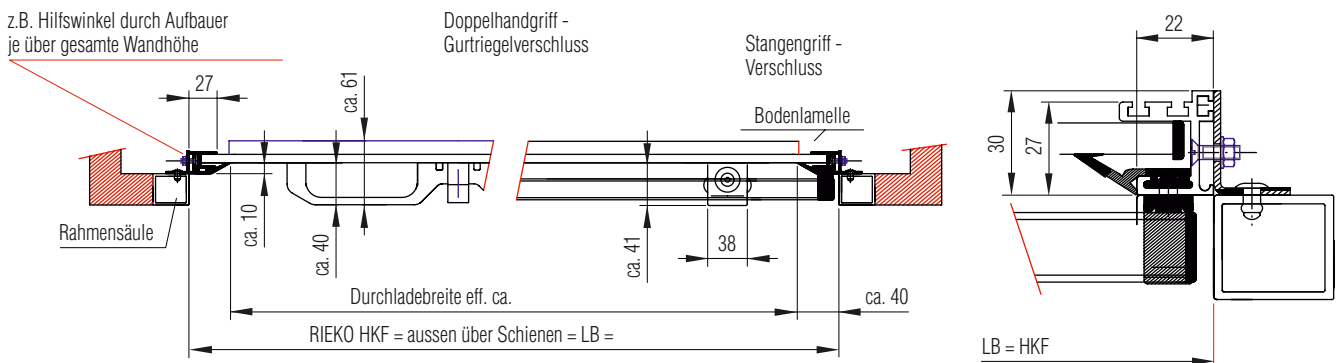
Der leichte Rollladen für Seiten- und Heckeinbau

Erklärung der Abkürzungen

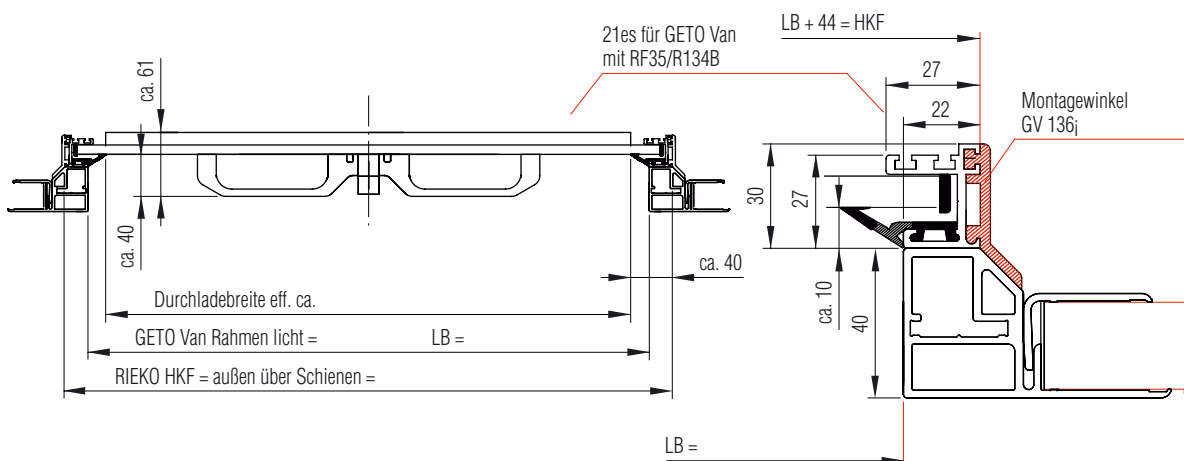
| | |
|------------|--|
| LB | Lichte Breite |
| LH | Lichte Höhe |
| EB | Erforderliche Breite |
| OKE | Unterkante Führungsschiene bis Oberkante Element |
| HKF | Breite bis Hinterkante Führung |

| | |
|----------------|--|
| GH | Gesamthöhe |
| ST | Höhe Sturz |
| V 1 - 7 | Variantenauswahl der Rollladenmontage |
| 21 es | Lamellengröße 8 mm stark und 34,7 hoch |
| 22 es | Lamellengröße 12 mm stark und 40,8 mm hoch |

Für Fremd-Wandrahmen

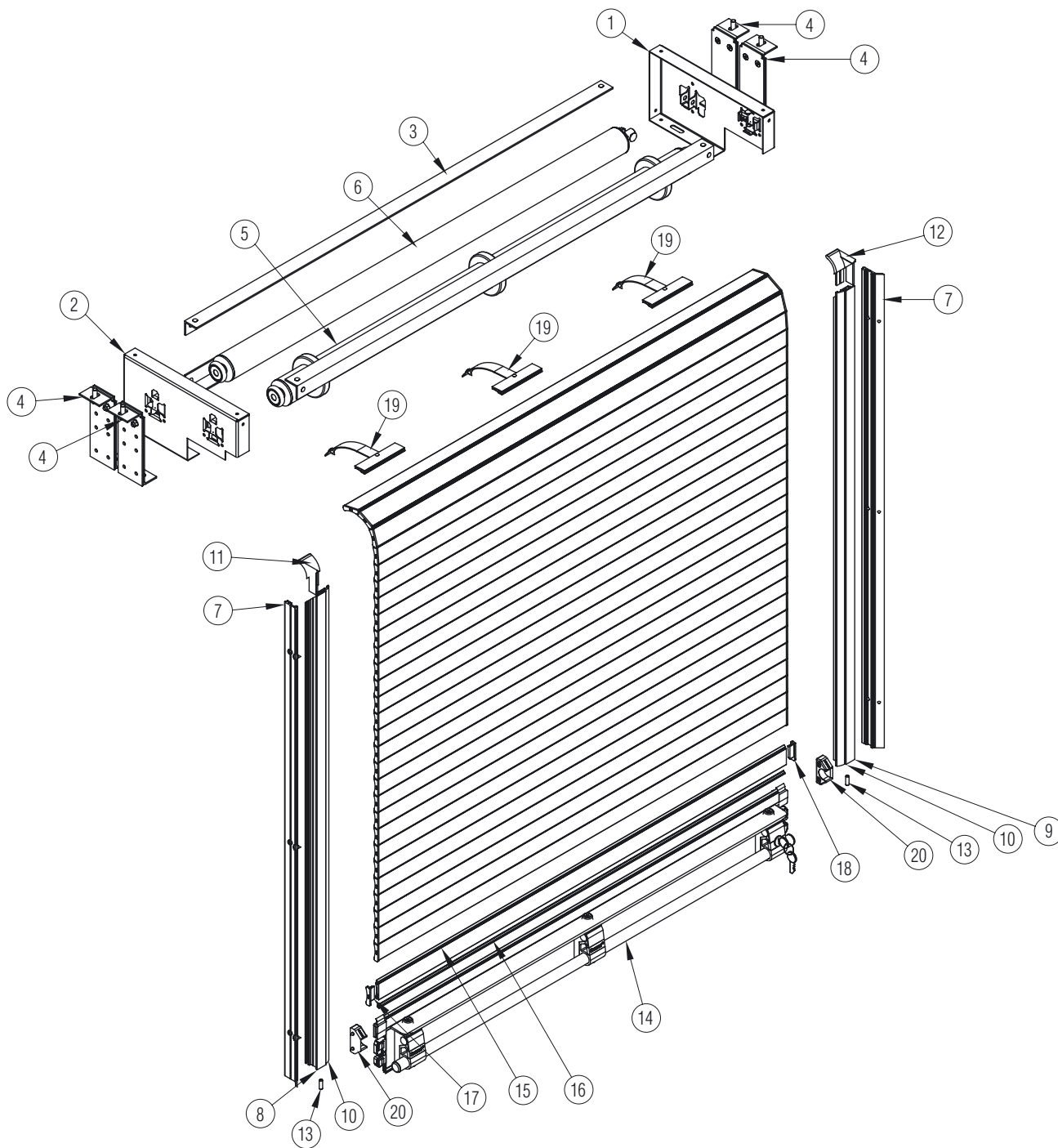


Für GETO Van®-Wandrahmen



ROLL-TO 35 Rollläden

Der leichte Rollladen für Seiten- und Heckeinbau



ROLL-TO 35 Rollladen

Der leichte Rollladen für Seiten- und Heckeinbau

| Pos. | Bezeichnung | Oberfläche | Bestellhinweis | Teile-Nr. |
|------|--|------------------------|--------------------------------|-------------------------------|
| 1 | Seitenteil-Größe 1 links 153 x 285 ohne Kugellager | verzinkt | je nach Panzergröße | 2426.0285.0001 |
| | Seitenteil-Größe 2 links 183 x 300 ohne Kugellager | verzinkt | je nach Panzergröße | 2426.0300.0001 |
| | Seitenteil-Größe 3 links 213 x 350 ohne Kugellager | verzinkt | je nach Panzergröße | 2426.0350.0001 |
| 2 | Seitenteil-Größe 1 rechts 153 x 285 ohne Kugellager | verzinkt | je nach Panzergröße | 2426.0285.0002 |
| | Seitenteil-Größe 2 rechts 183 x 300 ohne Kugellager | verzinkt | je nach Panzergröße | 2426.0300.0002 |
| | Seitenteil-Größe 3 rechts 213 x 350 ohne Kugellager | verzinkt | je nach Panzergröße | 2426.0350.0002 |
| 3 | Aluminium-Winkel 30 x 30 x 3 mm | eloxiert / RAL / blank | Länge + Oberfläche angeben | 1750.3033.xxxx-100* |
| 4 | Elementhaltebügel für Seitenteil-Größe 1 – 3 | blank | | D16290-001-150-GRx* |
| 5 | Stützwelle Typ 50/12 mit Kugellager | – | Elementbreite angeben | D16290-001-120 |
| 6 | Federwelle komplett mit Kugellager und Befestigungsschrauben | – | Elementaußenmaße angeben | D16290-001-110 |
| 7 | Montagewinkel 136° für GETO Van Kofferbausätze | eloxiert / RAL / blank | Länge + Oberfläche angeben | 1753.1000.xxxx* |
| 8 | Führung rechts angearbeitet | eloxiert / RAL / blank | Länge + Oberfläche angeben | 0773.1046.xxxx-100-RE* |
| 9 | Führung links angearbeitet | eloxiert / RAL / blank | Länge + Oberfläche angeben | 0773.1046.xxxx-100-LI* |
| 10 | Gleitdichtung | schwarz | Länge angeben | 305.2010.10xx* |
| 11 | Einlauftrichter von innen rechts | weiß | – | 0190.1000.9105-RE |
| 12 | Einlauftrichter von innen links | weiß | – | 0190.1000.9105-LI |
| 13 | Innensechskant-Gewindestift mit Ringschneide | – | – | 5609.9160.6020 |
| 14 | Endleiste Standard mit Stangengriff komplett | – | Rollladen Panzerbreite angeben | D16290-001-310 |
| 15 | Lamellenprofil für Ausführungsvariante 1 | eloxiert / RAL / blank | Länge + Oberfläche angeben | 0712.14xx.xxxx* |
| 16 | Gelenkauskleidung | transluzent | Länge angeben | 1320.0120.xxxx* |
| 17 | Arretierung links | schwarz | – | 0296.3021.0100-LI |
| 18 | Arretierung rechts | schwarz | – | 0296.3021.0100-RE |
| 19 | Kfz-Aufhänger Standard mit Gurt | – | – | F-1550.9100.3000 |
| 20 | Stangengriff Rückhalter innen | schwarz | – | 2552.4050.3100 |

* x = Ziffern ergeben sich im Einzelfall aus den lt. Spalte "Bestellhinweis" zu nennenden Angaben

NOTIZEN

A large grid of graph paper for taking notes. The grid consists of 20 columns and 40 rows of small squares, providing a structured area for writing or drawing.



Gebr. TITGEMEYER GmbH & Co. KG

Hannoversche Straße 97

(Navigation: Hettlicher Masch 2)

49084 Osnabrück, Germany

Postfach 43 20

49033 Osnabrück, Germany

Telefon: +49 (0)5 41/58 22-0

Telefax: +49 (0)5 41/58 22-492

E-Mail: vertrieb-f@titgemeyer.de

www.titgemeyer.de