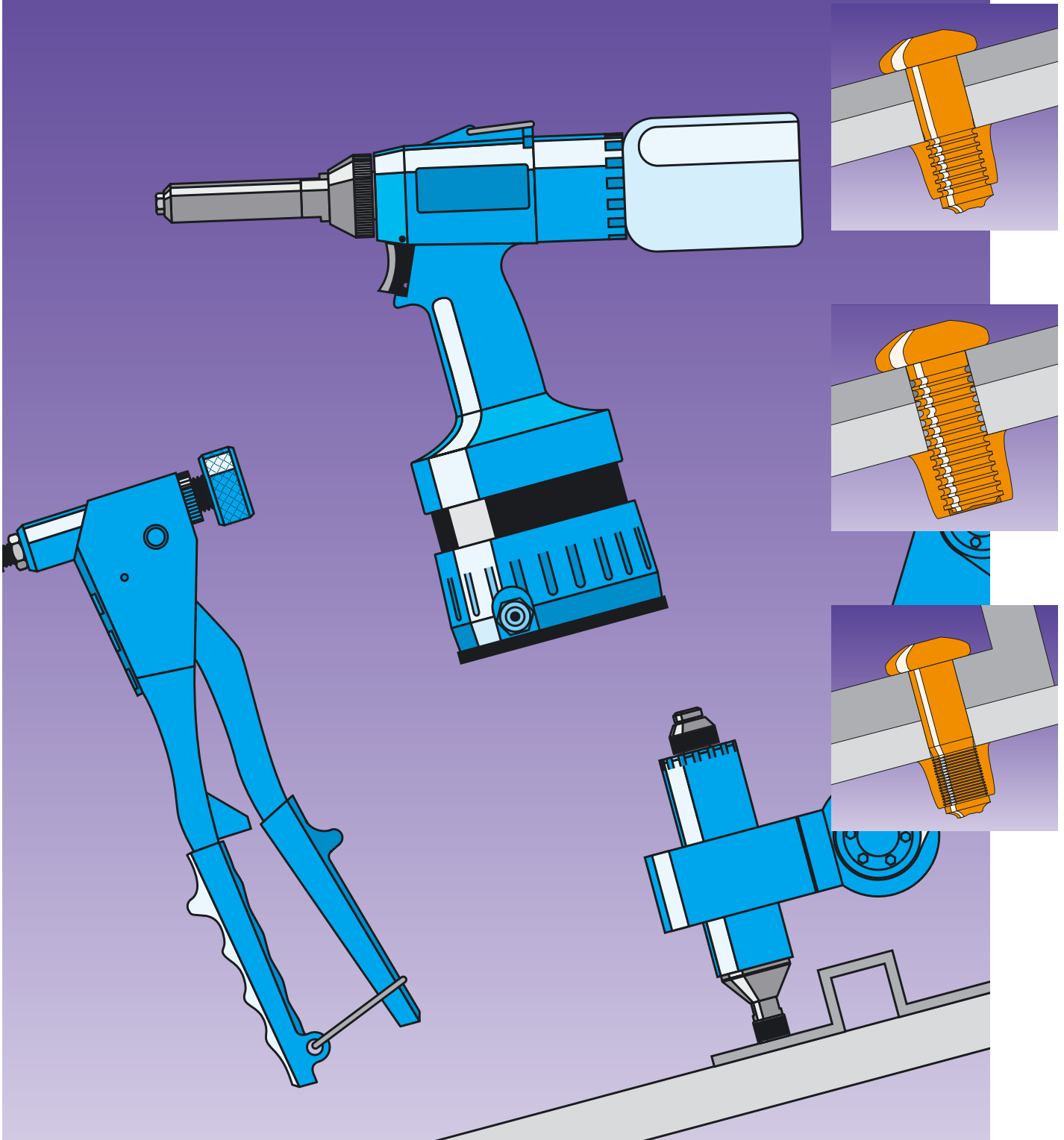


TITGEMEYER^{GTO}

YOUR SOLUTION

Werkzeuge für Schließringbolzensysteme



Urheberrechte vorbehalten.

Die in diesem Katalog verzeichneten technischen Daten, Leistungsbeschreibungen, Empfehlungen und Hinweise, z.B. zum Einbau der von uns angebotenen Teile, sind unverbindlich. Sie basieren auf unseren Erfahrungen. Rechtsansprüche können daraus gegen uns grundsätzlich nicht hergeleitet werden, da vielfach die Verwendung unserer Produkte außerhalb unserer Einflussnahme liegt.

Grundsätzlich ist vielmehr der Anwender verpflichtet, im Einzelfall selbst zu prüfen und zu entscheiden, ob die von uns angebotenen Komponenten Verwendung finden können.

Dieser Katalog ist unser geistiges Eigentum! Weitergabe an Dritte ist untersagt.

Nachdruck – auch auszugsweise – sowie Verwendung unserer Abbildungen und Titgemeyer-Bestellnummern-Systeme ist nur mit unserer ausdrücklichen schriftlichen Genehmigung möglich.

Änderungen vorbehalten.

Lieferungen erfolgen zu unseren Lieferungs- und Zahlungsbedingungen.

Gebr. TITGEMEYER GmbH & Co. KG

Osnabrück

Werkzeuge für Schließringbolzen- systeme	elektrisch	TIOS EL18	6	
	pneumatisch-hydraulisch	RL 75	8	
		HUCK 2025LB (ohne Zugkopf).....	10	
		HUCK 255 (ohne Zugkopf).....	12	
		HUCK 256 (ohne Zugkopf).....	14	
	hydraulisch	HUCK 2480 (ohne Zugkopf).....	16	
		HUCK 2503 (ohne Zugkopf).....	18	
		HUCK 2580 (ohne Zugkopf).....	20	
		Modell 2620-PT	22	
		Modell 3585.....	22	
		Modell 2630.....	22	
		Modell 507.....	22	
	Zugköpfe	Zugköpfe für Schließringbolzen-System TIFAS LockBolt und DeltaBolt	24	
		Zugköpfe für Schließringbolzen-System TIFAS LockBolt HV.....	24	
		Zugköpfe für Schließringbolzen-System TIFAS LockBolt Multigrip	25	
		Zugköpfe für Schließringbolzen-System HUCKTAINER PLUS	25	
		Hydraulische Umlaufverstärker	KA28-001 (ohne Schlauchsatz)	26
			HK32-002 (ohne Schlauchsatz)	26
	HV703 (ohne Schlauchsatz)		26	
	Zubehör	Hydraulischer Schließringschneider.....	27	
Schlauchsätze komplett		27		
BobTail	Übersicht	28		

Inhalt

Übersicht Werkzeuge für Schließringbolzen

Werkzeug	Artikel-Nr.	Technologie	Standard Schließringbolzen \varnothing [mm]				DeltaBolt® Schließringbolzen \varnothing [mm]				Multigrip Schließringbolzen \varnothing [mm]				Hucktainer® Plus \varnothing [mm]
			4,8	6,4	8,0	9,6	4,8	6,4	8,0	9,6	4,8	6,4	7,8	9,5	9,5
TIOS® EL18	352 300 000	Akku	✓	✓	–	–	✓	✓	–	–	✓	✓	–	–	–
RL 75N	385 060 300	pneum. hydr.	✓	✓	–	–	✓	✓	–	–	✓	✓	–	–	✓
Huck 2025LB	370 120 000	pneum. hydr.	✓	✓	–	–	✓	✓	–	–	✓	✓	–	–	✓
Huck 255	375 190 000	pneum. hydr.	✓	✓	✓	✓(Al)	✓	✓	✓	✓	✓	✓	✓	✓(Al)	✓
Huck 256	375 490 000	pneum. hydr.	✓	✓	✓	✓	✓	✓	✓	✓	✓	✓	✓	✓	✓
Huck 2480	370 445 000	hydraulisch	✓	✓	–	–	✓	✓	–	–	✓	✓	–	–	✓
Huck 2503	370 800 000	hydraulisch	✓	✓	✓	✓	✓	✓	✓	✓	✓	✓	✓	✓	–
Huck 2580	371 170 000	hydraulisch	✓	✓	✓	✓	✓	✓	✓	✓	✓	✓	✓	✓	✓

Übersicht Werkzeuge für hochfeste Schließringbolzen

Werkzeug	Artikel-Nr.	Technologie	hochfeste Schließringbolzen \varnothing [mm]				
			12,7	16,0	19,1	22,2	25,4
Huck 2620-PT	370 550 000	hydraulisch	✓	–	–	–	–
Huck 3585	370 322 000	hydraulisch	–	✓	✓	–	–
Huck 2630	373 190 000	hydraulisch	–	–	–	✓	–
Huck 507	373 240 000	hydraulisch	–	–	–	–	✓

Übersicht Werkzeuge für hochfeste Blindniete*

Werkzeug	Artikel-Nr.	Technologie	TIBULB Blindniete \varnothing [mm]			M-LOCK Blindniete \varnothing [mm]			MAGNA-BULB Blindniete \varnothing [mm]			BOM Blindniete \varnothing [mm]			
			4,8	6,4	7,8	4,8	6,4	9,5	4,8	6,4	7,8	4,8	6,4	7,8	9,5
TIOS® EL18	352 300 000	Akku	✓	✓	–	✓	✓	–	✓	✓	–	–	–	–	–
RL 75N	385 060 300	pneum. hydr.	✓	✓	✓(St)	✓	✓	–	✓	✓	–	✓	–	–	–
Huck 2025LB	370 120 000	pneum. hydr.	✓	✓	–	✓	✓	–	✓	✓	–	–	–	–	–
Huck 255	375 190 000	pneum. hydr.	–	–	✓	–	–	✓	–	–	✓	✓	✓	–	–
Huck 256	375 490 000	pneum. hydr.	–	–	–	–	–	✓	–	–	✓	✓	✓	–	–
Huck 2480	370 445 000	hydraulisch	✓	✓	–	✓	✓	–	✓	✓	–	✓	–	–	–
Huck 2503	370 800 000	hydraulisch	–	–	–	–	–	✓	–	–	✓	✓	✓	✓	✓
Huck 2580	371 170 000	hydraulisch	–	–	–	–	–	✓	–	–	✓	✓	✓	✓	✓

* Die Zuordnung der passenden Zugköpfe finden Sie auf den jeweiligen Katalogseiten der Werkzeuge.

✓ = Es können alle Werkstoffe verarbeitet werden. Bei Einschränkungen ist der zu verarbeitende Werkstoff direkt der Tabelle zu entnehmen.

Änderungen vorbehalten.

Werkzeuge für Schließringbolzensysteme elektrisch

TIOS® EL18 (ohne Zugkopf)

Akku-Werkzeug zur Verarbeitung von Schließringbolzen und hochfester Blindniete

Vorteile auf einen Blick

- Intelligentes Akkumanagement
- Starker 18V-Lithium-Ionen-Akku
- Bürstenloser Gleichstrommotor (BLDC)
- Geringe Betriebs- und Rüstkosten gegenüber Druckluft- und Hydraulikwerkzeugen
- Schnellwechsel-Zugeinheit

Technische Daten

Arbeitshub: 25,0 mm
Setzkraft: 18,0 kN
Antrieb 18,0 Volt bürstenloser Gleichstrommotor
Gewicht: 2,3 kg mit Akku (2,5 Ah)

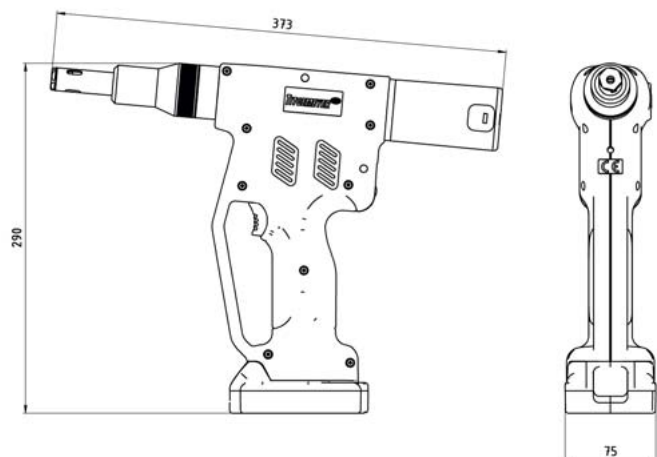
Lieferumfang

TIOS EL18 Akku-Schließringbolzenwerkzeug
Ladegerät TIOS LIO2830 Single Charger 18,0 V
Schiebeakku TIOS LIO1825 18,0 V / 2,5 Ah
Werkzeugkoffer
Bedienungsanleitung

Artikel-Nr. 352 300 001

Optional

TIOS-CONTROL Prozesskontrolle (Kraft-Weg Überwachung)
Funkmodul (WLAN)
Barcode-Lesegerät (zur Programmeinstellung bzw. Werkstück-identifikation)



Änderungen vorbehalten.

Arbeitsbereich Schließringbolzen

Befestiger	Standard Schließringbolzen \varnothing [mm]				DeltaBolt® Schließringbolzen \varnothing [mm]				Multigrip Schließringbolzen \varnothing [mm]				Hucktainer® Plus \varnothing [mm]
	4,8	6,4	8,0	9,6	4,8	6,4	8,0	9,6	4,8	6,4	7,8	9,6	9,5
Aluminium	✓	✓	–	–	–	–	–	–	✓	✓	–	–	–
Stahl	✓	✓	–	–	✓	✓	–	–	✓	✓	–	–	✓
Edelstahl	✓	✓	–	–	–	–	–	–	✓	✓	–	–	–

Arbeitsbereich hochfeste Blindniete

Befestiger	TIBULB Blindniete \varnothing [mm]			M-LOCK Blindniete \varnothing [mm]			MAGNA-BULB Blindniete \varnothing [mm]			BOM Blindniete \varnothing [mm]			
	4,8	6,4	7,8	4,8	6,4	9,5	4,8	6,4	7,8	4,8	6,4	7,8	9,5
Aluminium	✓	✓	–	✓	✓	–	–	–	–	–	–	–	–
Stahl	✓	✓	–	✓	✓	–	✓	✓	–	–	–	–	–
Edelstahl	✓	✓	–	✓	✓	–	–	–	–	–	–	–	–

Zugköpfe für TIOS® EL18

Befestiger	Bolzen-Nenn- \varnothing [mm]	Zugkopf-Typ	Artikel-Nr.
Standard Schließringbolzen	4,8	99-3003	371 680 000
	6,4	99-3006	371 705 000
	8,0	–	–
	9,6	–	–
DeltaBolt® Schließringbolzen	4,8	99-3003	371 680 000
	6,4	99-3006	371 705 000
	8,0	–	–
	9,6	–	–
Multigrip Schließringbolzen	4,8	99-1456	372 985 000
	6,4	99-1477UK	371 980 000
	7,8	–	–
	9,6	–	–
Hucktainer® Plus TIBULB Blindniete	4,8	99-3303	371 805 000
	6,4	99-3305	371 815 000
	7,8	–	–
M-LOCK Blindniete	4,8	99-3303	371 805 000
	6,4	99-3305	371 815 000
	9,5	–	–
MAGNA-BULB Blindniete	4,8	99-3303	371 805 000
	6,4	99-3305	371 815 000
	7,8	–	–
BOM Blindniete	4,8	99-994	372 780 000
	6,4	–	–
	7,8	–	–
	9,5	–	–

Akkus und Ladegeräte

Bezeichnung	Artikel-Nr.
TIOS LI01825 Schiebeakku 2,5 Ah	352 200 905
TIOS LI01850 Schiebeakku 5,0 Ah	352 200 904
TIOS LI02830 Single Charger Ladegerät	352 200 910
TIOS LI02830-4 Multi Charger 4-fach-Ladestation	352 200 911
TIOS LI02830-8 Multi Charger 8-fach-Ladestation	352 200 912

Technische Daten der Zugköpfe siehe Tabelle Seite 24/25.

Änderungen vorbehalten.

Werkzeuge für Schließringbolzensysteme pneumatisch-hydraulisch

RL 75N (ohne Zugkopf)

Pneumatisch-hydraulisches Setzwerkzeug zur Verarbeitung von Schließringbolzen und hochfester Blindniete

Vorteile auf einen Blick

- Hohe Leistung
- Neue Ventilsteuerung für höhere Setzgeschwindigkeit
- Nietdornbehälter mit Schnellverschluss, wahlweise Gummiabweiser
- Geringe Geräuschbelastung
- Einfache Bedienung und geringe Wartungsanforderungen
- Luftanschluss wahlweise rechts oder links montierbar
- Aufhängepunkt für Balancer
- Sicherheitsventil zum Schutz vor zu hohen Arbeitsdrücken
- Zuverlässig und praxiserprobt



Technische Daten

Arbeitshub:	15,0 mm
Setzkraft:	22 kN bei 6 bar
Setzkraft/Gewichtsverhältnis:	10 kN/kg
Luftverbrauch:	2,8 l/Niet
Arbeitsdruck:	5 – 7 bar
Luftanschluss:	ø 6 mm (G1/4")
Gewicht:	2,2 kg

Lieferumfang

Setzwerkzeug RL 75N

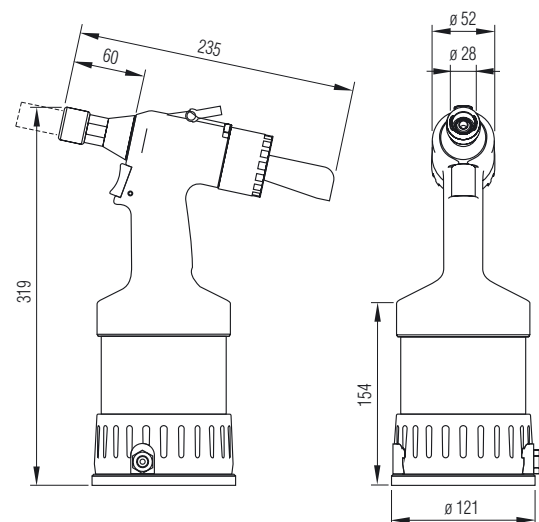
Öl-Nachfüllset

Winkelluftanschluss

Nietdornbehälter

Bedienungsanleitung

Artikel-Nr. 385 060 300



Änderungen vorbehalten.

Arbeitsbereich Schließringbolzen

Befestiger	Standard Schließringbolzen \varnothing [mm]				DeltaBolt® Schließringbolzen \varnothing [mm]				Multigrip Schließringbolzen \varnothing [mm]				Hucktainer® Plus \varnothing [mm]
	4,8	6,4	8,0	9,6	4,8	6,4	8,0	9,6	4,8	6,4	7,8	9,6	9,5
Aluminium	✓	✓	–	–	–	–	–	–	✓	✓	–	–	–
Stahl	✓	✓	–	–	✓	✓	–	–	✓	✓	–	–	✓
Edelstahl	✓	✓	–	–	–	–	–	–	✓	✓	–	–	–

Arbeitsbereich hochfeste Blindniete

Befestiger	TIBULB Blindniete \varnothing [mm]			M-LOCK Blindniete \varnothing [mm]			MAGNA-BULB Blindniete \varnothing [mm]			BOM Blindniete \varnothing [mm]			
	4,8	6,4	7,8	4,8	6,4	9,5	4,8	6,4	7,8	4,8	6,4	7,8	9,5
Aluminium	✓	✓	–	✓	✓	–	–	–	–	–	–	–	–
Stahl	✓	✓	✓	✓	✓	–	✓	✓	–	✓	–	–	–
Edelstahl	✓	✓	–	✓	✓	–	–	–	–	–	–	–	–

Zugköpfe für RL 75N

Befestiger	Bolzen-Nenn- \varnothing [mm]	Zugkopf-Typ	Artikel-Nr.
Standard Schließringbolzen	4,8	99-3003	371 680 000
	6,4	99-3006	371 705 000
	8,0	–	–
	9,6	–	–
DeltaBolt® Schließringbolzen	4,8	99-3003	371 680 000
	6,4	99-3006	371 705 000
	8,0	–	–
	9,6	–	–
Multigrip Schließringbolzen	4,8	99-1456	372 985 000
	6,4	99-1477UK	371 980 000
	7,8	–	–
	9,6	–	–
Hucktainer® Plus TIBULB Blindniete	9,5	99-3465	371 730 000
M-LOCK Blindniete	4,8	99-3303	371 805 000
	6,4	99-3305	371 815 000
	7,8	20-0353	385 150 000
MAGNA-BULB Blindniete	4,8	99-3303	371 805 000
	6,4	99-3305	371 815 000
	7,8	–	–
BOM Blindniete	4,8	99-994	372 780 000
	6,4	–	–
	7,8	–	–
	9,5	–	–

Optionales Zubehör

Bezeichnung	Artikel-Nr.
Verstärkter Nietdornbehälter	385 717 870
Induktiver Ringsensor	431 784 000
Hydrauliköl 1 l	460 299 870

Technische Daten der Zugköpfe siehe Tabelle Seite 24/25.

Änderungen vorbehalten.

Werkzeuge für Schließringbolzensysteme pneumatisch-hydraulisch

HUCK 2025LB (ohne Zugkopf)

Pneumatisch-hydraulisches Setzwerkzeug zur Verarbeitung von Schließringbolzen und hochfester Blindniete

Vorteile auf einen Blick

- Ergonomischer Griff
- Verchromte Kolbenstange
- In-Line Zugkolben
- Geringes Gewicht

Technische Daten

Arbeitshub: 17,0 mm
Setzkraft: 23,5 kN bei 6 bar
Länge: 213 mm (ohne Zugkopf)
Höhe: 319 mm
Gewicht: 2,6 kg

Lieferumfang

Setzwerkzeug HUCK 2025LB
Zubehör-Set zur Öl-Befüllung
Bedienungsanleitung

Artikel-Nr. 370 120 000



Änderungen vorbehalten.

Arbeitsbereich Schließringbolzen

Befestiger	Standard Schließringbolzen \varnothing [mm]				DeltaBolt® Schließringbolzen \varnothing [mm]				Multigrip Schließringbolzen \varnothing [mm]				Hucktainer® Plus \varnothing [mm]
	4,8	6,4	8,0	9,6	4,8	6,4	8,0	9,6	4,8	6,4	7,8	9,6	9,5
Aluminium	✓	✓	–	–	–	–	–	–	✓	✓	–	–	–
Stahl	✓	✓	–	–	✓	✓	–	–	✓	✓	–	–	✓
Edelstahl	✓	✓	–	–	–	–	–	–	✓	✓	–	–	–

Arbeitsbereich hochfeste Blindniete

Befestiger	TIBULB Blindniete \varnothing [mm]			M-LOCK Blindniete \varnothing [mm]			MAGNA-BULB Blindniete \varnothing [mm]			BOM Blindniete \varnothing [mm]			
	4,8	6,4	7,8	4,8	6,4	9,5	4,8	6,4	7,8	4,8	6,4	7,8	9,5
Aluminium	✓	✓	–	✓	✓	–	–	–	–	–	–	–	–
Stahl	✓	✓	–	✓	✓	–	✓	✓	–	–	–	–	–
Edelstahl	✓	✓	–	✓	✓	–	–	–	–	–	–	–	–

Zugköpfe für HUCK 2025LB

Befestiger	Bolzen-Nenn- \varnothing [mm]	Zugkopf-Typ	Artikel-Nr.
Standard Schließringbolzen	4,8	99-3003 ¹	371 680 000
	6,4	99-3006 ¹	371 705 000
	8,0	–	–
	9,6	–	–
DeltaBolt® Schließringbolzen	4,8	99-3003 ¹	371 680 000
	6,4	99-3006 ¹	371 705 000
	8,0	–	–
	9,6	–	–
Multigrip Schließringbolzen	4,8	99-1456 ¹	372 985 000
	6,4	99-1477UK	371 980 000
	7,8	–	–
	9,6	–	–
Hucktainer® Plus TIBULB Blindniete	9,5	99-3464L	auf Anfrage
M-LOCK Blindniete	4,8	99-3303 ¹	371 805 000
	6,4	99-3305 ¹	371 815 000
	9,5	–	–
MAGNA-BULB Blindniete	4,8	99-3303 ¹	371 805 000
	6,4	99-3305 ¹	371 815 000
	7,8	–	–
BOM Blindniete	4,8	–	–
	6,4	–	–
	7,8	–	–
	9,5	–	–

¹ Montage ohne enthaltenes Zwischenstück

Technische Daten der Zugköpfe siehe Tabelle Seite 24/25.

Änderungen vorbehalten.

Werkzeuge für Schließringbolzensysteme pneumatisch-hydraulisch

HUCK 255 (ohne Zugkopf)

Pneumatisch-hydraulisches Setzwerkzeug zur Verarbeitung von Schließringbolzen und hochfester Blindniete

Vorteile auf einen Blick

- Ergonomischer Griff
- Verchromte Kolbenstange
- In-Line Zugkolben
- Hohe Setzkraft
- Für geringe Setzzeiten in der Fertigung

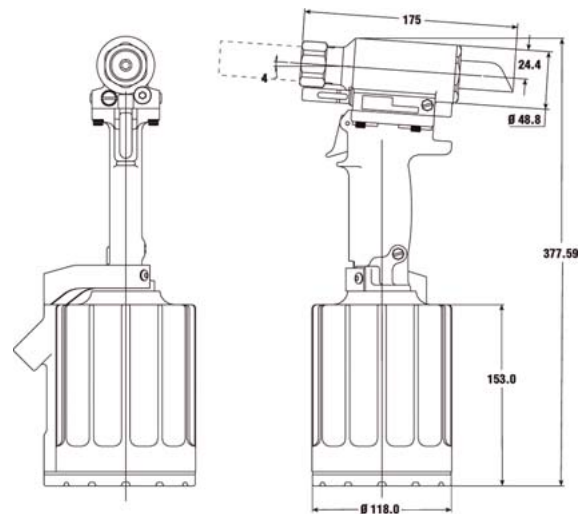
Technische Daten

Arbeitshub: 16,0 mm
Setzkraft: 34,5 kN bei 6 bar
Gewicht: 4,0 kg

Lieferumfang

Setzwerkzeug Huck 255
Zubehör-Set zur Öl-Befüllung
Bedienungsanleitung

Artikel-Nr. 375 190 000



Änderungen vorbehalten.

Arbeitsbereich Schließringbolzen

Befestiger	Standard Schließringbolzen \varnothing [mm]				DeltaBolt® Schließringbolzen \varnothing [mm]				Multigrip Schließringbolzen \varnothing [mm]				Hucktainer® Plus \varnothing [mm]
	4,8	6,4	8,0	9,6	4,8	6,4	8,0	9,6	4,8	6,4	7,8	9,6	9,5
Aluminium	✓	✓	✓	✓	–	–	–	–	✓	✓	✓	✓	–
Stahl	✓	✓	✓	–	✓	✓	✓	–	✓	✓	✓	–	✓
Edelstahl	✓	✓	✓	–	–	–	–	–	✓	✓	✓	–	–

Arbeitsbereich hochfeste Blindniete

Befestiger	TIBULB Blindniete \varnothing [mm]			M-LOCK Blindniete \varnothing [mm]			MAGNA-BULB Blindniete \varnothing [mm]			BOM Blindniete \varnothing [mm]			
	4,8	6,4	7,8	4,8	6,4	9,5	4,8	6,4	7,8	4,8	6,4	7,8	9,5
Aluminium	–	–	✓	–	–	✓	–	–	–	–	–	–	–
Stahl	–	–	✓	–	–	✓	–	–	✓	✓	✓	–	–
Edelstahl	–	–	✓	–	–	✓	–	–	–	–	–	–	–

Zugköpfe für HUCK 255

Befestiger	Bolzen-Nenn- \varnothing [mm]	Zugkopf-Typ	Artikel-Nr.
Standard Schließringbolzen	4,8	99-2558	auf Anfrage
	6,4	99-2564	375 845 000
	8,0	99-99-245	375 885 000
	9,6	99-100-245	375 945 000
DeltaBolt® Schließringbolzen	4,8	99-2558	auf Anfrage
	6,4	99-2564	375 845 000
	8,0	99-99-245	375 885 000
	9,6	99-100-245	375 945 000
Multigrip Schließringbolzen	4,8	99-1456 ²	372 985 000
	6,4	99-1477UK ²	371 980 000
	7,8	99-1439	371 965 000
	9,6	99-1440	371 970 000
Hucktainer® Plus	9,5	99-3438	auf Anfrage
TIBULB Blindniete	4,8	–	–
	6,4	–	–
	7,8	99-3307	385 159 000
M-LOCK Blindniete	4,8	–	–
	6,4	–	–
	9,5	99-3318	371 904 000
MAGNA-BULB Blindniete	4,8	–	–
	6,4	–	–
	7,8	99-3307	385 159 000
BOM Blindniete	4,8	99-1053	auf Anfrage
	6,4	99-830-1	372 550 000
	7,8	–	–
	9,5	–	–

² Montage nur mit Zwischenstück Artikel-Nr. 375 870 000

Technische Daten der Zugköpfe siehe Tabelle Seite 24/25.

Änderungen vorbehalten.

Werkzeuge für Schließringbolzensysteme pneumatisch-hydraulisch

HUCK 256 (ohne Zugkopf)

Pneumatisch-hydraulisches Setzwerkzeug zur Verarbeitung von Schließringbolzen und hochfester Blindniete

Vorteile auf einen Blick

- Ergonomischer Griff
- Verchromte Kolbenstange
- In-Line Zugkolben
- Hohe Setzkraft
- Für geringe Setzzeiten in der Fertigung

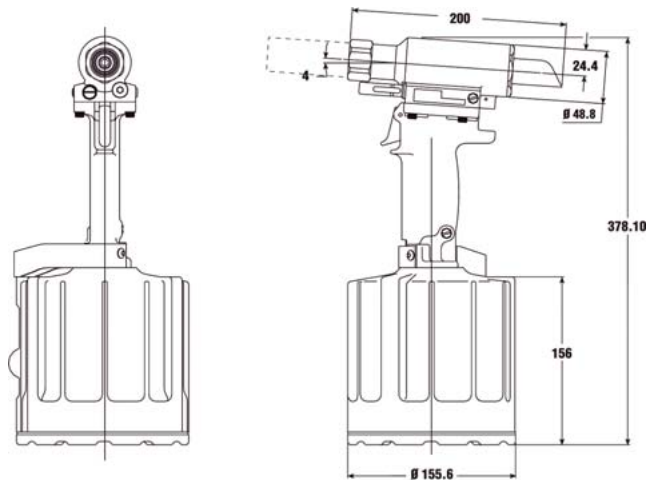
Technische Daten

Arbeitshub: 22,4 mm
Setzkraft: 44,4 kN bei 6 bar
Gewicht: 5,0 kg

Lieferumfang

1 Setzwerkzeug HUCK 256
Zubehör-Set zur Öl-Befüllung
Bedienungsanleitung

Artikel-Nr. 375 490 000



Änderungen vorbehalten.

Arbeitsbereich Schließringbolzen

Befestiger	Standard Schließringbolzen \varnothing [mm]				DeltaBolt® Schließringbolzen \varnothing [mm]				Multigrip Schließringbolzen \varnothing [mm]				Hucktainer® Plus \varnothing [mm]
	4,8	6,4	8,0	9,6	4,8	6,4	8,0	9,6	4,8	6,4	7,8	9,6	9,5
Aluminium	✓	✓	✓	✓	–	–	–	–	✓	✓	✓	✓	–
Stahl	✓	✓	✓	✓	✓	✓	✓	✓	✓	✓	✓	✓	✓
Edelstahl	✓	✓	✓	✓	–	–	–	–	✓	✓	✓	✓	–

Arbeitsbereich hochfeste Blindniete

Befestiger	TIBULB Blindniete \varnothing [mm]			M-LOCK Blindniete \varnothing [mm]			MAGNA-BULB Blindniete \varnothing [mm]			BOM Blindniete \varnothing [mm]			
	4,8	6,4	7,8	4,8	6,4	9,5	4,8	6,4	7,8	4,8	6,4	7,8	9,5
Aluminium	–	–	–	–	–	–	–	–	–	–	–	–	–
Stahl	–	–	–	–	–	✓	–	–	✓	✓	✓	–	–
Edelstahl	–	–	–	–	–	–	–	–	–	–	–	–	–

Zugköpfe für HUCK 256

Befestiger	Bolzen-Nenn- \varnothing [mm]	Zugkopf-Typ	Artikel-Nr.
Standard Schließringbolzen	4,8	99-2558	auf Anfrage
	6,4	99-2564	375 845 000
	8,0	99-99-245	375 885 000
	9,6	99-100-245	375 945 000
DeltaBolt® Schließringbolzen	4,8	99-2558	auf Anfrage
	6,4	99-2564	375 845 000
	8,0	99-99-245	375 885 000
	9,6	99-100-245	375 945 000
Multigrip Schließringbolzen	4,8	99-1456 ²	372 985 000
	6,4	99-1477UK ²	371 980 000
	7,8	99-1439	371 965 000
	9,6	99-1440	371 970 000
Hucktainer® Plus	9,5	99-3438	auf Anfrage
TIBULB Blindniete	4,8	–	–
	6,4	–	–
	7,8	–	–
M-LOCK Blindniete	4,8	–	–
	6,4	–	–
	9,5	99-3318	371 904 000
MAGNA-BULB Blindniete	4,8	–	–
	6,4	–	–
	7,8	99-3307	385 159 000
BOM Blindniete	4,8	99-1053	auf Anfrage
	6,4	99-830-1	372 550 000
	7,8	–	–
	9,5	–	–

² Montage nur mit Zwischenstück Artikel-Nr. 375 870 000

Technische Daten der Zugköpfe siehe Tabelle Seite 24/25.

Änderungen vorbehalten.

Werkzeuge für Schließringbolzensysteme hydraulisch

HUCK 2480 (ohne Zugkopf)

Hydraulisches Setzwerkzeug zur Verarbeitung von Schließringbolzen und hochfester Blindniete

Vorteile auf einen Blick

- Mit 3,5 m Schlauchsatz
- Sehr leichtes Werkzeug
- Geringer Instandhaltungsaufwand, da nur ein bewegliches Teil

Technische Daten

Arbeitshub: 22,2 mm

Setzkraft: 25,4 kN bei 579 bar

Gewicht: 1,0 kg (ohne Schlauchsatz)

Lieferumfang

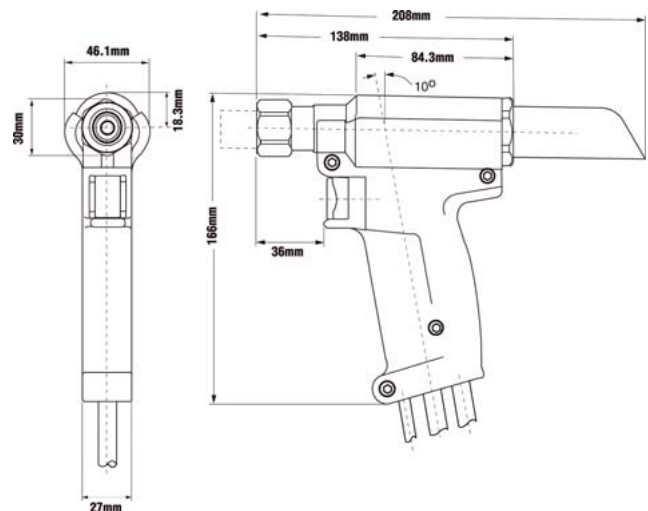
Setzwerkzeug HUCK 2480 mit 3,5 m Schlauchsatz

Bedienungsanleitung

Artikel-Nr. 370 445 000

Erforderlicher Umlaufverstärker:

HUCK KA28-001; HUCK KA32-002; Modell HV 703



Änderungen vorbehalten.

Arbeitsbereich Schließringbolzen

Befestiger	Standard Schließringbolzen \varnothing [mm]				DeltaBolt® Schließringbolzen \varnothing [mm]				Multigrip Schließringbolzen \varnothing [mm]				Hucktainer® Plus \varnothing [mm]
	4,8	6,4	8,0	9,6	4,8	6,4	8,0	9,6	4,8	6,4	7,8	9,6	9,5
Aluminium	✓	✓	–	–	–	–	–	–	✓	✓	–	–	–
Stahl	✓	✓	–	–	✓	✓	–	–	✓	✓	–	–	✓
Edelstahl	✓	✓	–	–	–	–	–	–	✓	✓	–	–	–

Arbeitsbereich hochfeste Blindniete

Befestiger	TIBULB Blindniete \varnothing [mm]			M-LOCK Blindniete \varnothing [mm]			MAGNA-BULB Blindniete \varnothing [mm]			BOM Blindniete \varnothing [mm]			
	4,8	6,4	7,8	4,8	6,4	9,5	4,8	6,4	7,8	4,8	6,4	7,8	9,5
Aluminium	✓	✓	–	✓	✓	–	–	–	–	–	–	–	–
Stahl	✓	✓	–	✓	✓	–	✓	✓	–	✓	–	–	–
Edelstahl	✓	✓	–	✓	✓	–	–	–	–	–	–	–	–

Zugköpfe für HUCK 2480

Befestiger	Bolzen-Nenn- \varnothing [mm]	Zugkopf-Typ	Artikel-Nr.
Standard Schließringbolzen	4,8	99-3003	371 680 000
	6,4	99-3006	371 705 000
	8,0	–	–
	9,6	–	–
DeltaBolt® Schließringbolzen	4,8	99-3003	371 680 000
	6,4	99-3006	371 705 000
	8,0	–	–
	9,6	–	–
Multigrip Schließringbolzen	4,8	99-1456	372 985 000
	6,4	99-1477UK	371 980 000
	7,8	–	–
	9,6	–	–
Hucktainer® Plus	9,5	99-3464	–
TIBULB Blindniete	4,8	99-3303	371 805 000
	6,4	99-3305	371 815 000
	7,8	–	–
M-LOCK Blindniete	4,8	99-3303	371 805 000
	6,4	99-3305	371 815 000
	9,5	–	–
MAGNA-BULB Blindniete	4,8	99-3303	371 805 000
	6,4	99-3305	371 815 000
	7,8	–	–
BOM Blindniete	4,8	99-994	372 780 000
	6,4	–	–
	7,8	–	–
	9,5	–	–

Technische Daten der Zugköpfe siehe Tabelle Seite 24/25.

Änderungen vorbehalten.

Werkzeuge für Schließringbolzensysteme hydraulisch

HUCK 2503 (ohne Zugkopf)

Hydraulisches Setzwerkzeug zur Verarbeitung von Schließringbolzen und hochfester Blindniete

Vorteile auf einen Blick

- Mit 3,5 m Schlauch
- Sehr leichtes Werkzeug
- Geringer Instandhaltungsaufwand, da nur ein bewegliches Teil

Technische Daten

Arbeitshub: 38,0 mm

Setzkraft: 25,4 kN bei 579 bar

Gewicht: 2,2 kg (ohne Schlauchsatz)

Lieferumfang

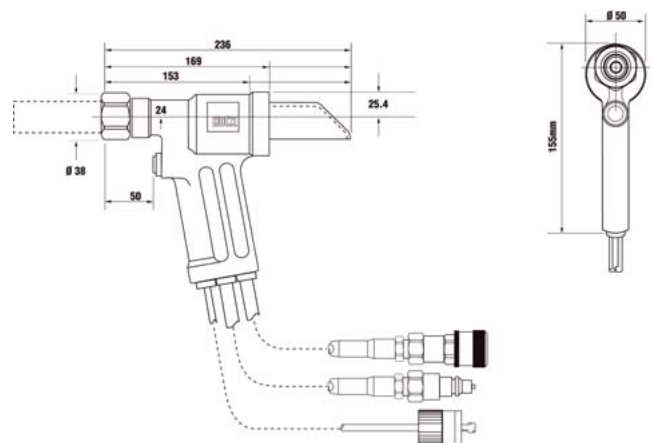
Setzwerkzeug HUCK 2503 mit 3,5 m Schlauchsatz

Bedienungsanleitung

Artikel-Nr. 370 800 000

Erforderlicher Umlaufverstärker:

HUCK KA28-001; HUCK KA32-002; Modell HV 703



Änderungen vorbehalten.

Arbeitsbereich Schließringbolzen

Befestiger	Standard Schließringbolzen \varnothing [mm]				DeltaBolt® Schließringbolzen \varnothing [mm]				Multigrip Schließringbolzen \varnothing [mm]				Hucktainer® Plus \varnothing [mm]
	4,8	6,4	8,0	9,6	4,8	6,4	8,0	9,6	4,8	6,4	7,8	9,6	9,5
Aluminium	✓	✓	✓	✓	–	–	–	–	✓	✓	✓	✓	–
Stahl	✓	✓	✓	✓	✓	✓	✓	✓	✓	✓	✓	✓	✓
Edelstahl	✓	✓	✓	✓	–	–	–	–	✓	✓	✓	✓	–

Arbeitsbereich hochfeste Blindniete

Befestiger	TIBULB Blindniete \varnothing [mm]			M-LOCK Blindniete \varnothing [mm]			MAGNA-BULB Blindniete \varnothing [mm]			BOM Blindniete \varnothing [mm]			
	4,8	6,4	7,8	4,8	6,4	9,5	4,8	6,4	7,8	4,8	6,4	7,8	9,5
Aluminium	–	–	–	–	–	–	–	–	–	–	–	–	–
Stahl	–	–	–	–	–	✓	–	–	✓	✓	✓	✓	✓
Edelstahl	–	–	–	–	–	–	–	–	–	–	–	–	–

Zugköpfe für HUCK 2503

Befestiger	Bolzen-Nenn- \varnothing [mm]	Zugkopf-Typ	Artikel-Nr.
Standard Schließringbolzen	4,8	99-2558	auf Anfrage
	6,4	99-2564	375 845 000
	8,0	99-99-245	375 885 000
	9,6	99-100-245	375 945 000
DeltaBolt® Schließringbolzen	4,8	99-2558	auf Anfrage
	6,4	99-2564	375 845 000
	8,0	99-99-245	375 885 000
	9,6	99-100-245	375 945 000
Multigrip Schließringbolzen	4,8	99-3206	auf Anfrage
	6,4	99-1290	auf Anfrage
	7,8	99-1439	371 965 000
	9,6	99-1440	371 970 000
Hucktainer® Plus	9,5	99-3438	–
TIBULB Blindniete	4,8	–	–
	6,4	–	–
	7,8	–	–
M-LOCK Blindniete	4,8	–	–
	6,4	–	–
	9,5	99-3318	371 904 000
MAGNA-BULB Blindniete	4,8	–	–
	6,4	–	–
	7,8	99-3307	385 159 000
BOM Blindniete	4,8	99-1053	auf Anfrage
	6,4	99-830-1	372 550 000
	7,8	99-769	372 705 000
	9,5	99-1272	372 995 000

Technische Daten der Zugköpfe siehe Tabelle Seite 24/25.

Änderungen vorbehalten.

Werkzeuge für Schließringbolzensysteme hydraulisch

HUCK 2580 (ohne Zugkopf)

Hydraulisches Setzwerkzeug zur Verarbeitung von Schließringbolzen und hochfester Blindniete

Vorteile auf einen Blick

- Mit 0,5 m Schlauch
- Geringer Instandhaltungsaufwand, da nur ein bewegliches Teil

Technische Daten

Arbeitshub: 24,0 mm

Setzkraft: 25,4 kN bei 579 bar

Gewicht: 3,0 kg (ohne Schlauchsatz)

Lieferumfang

Setzwerkzeug HUCK 2580 mit 0,5 m Schlauchsatz

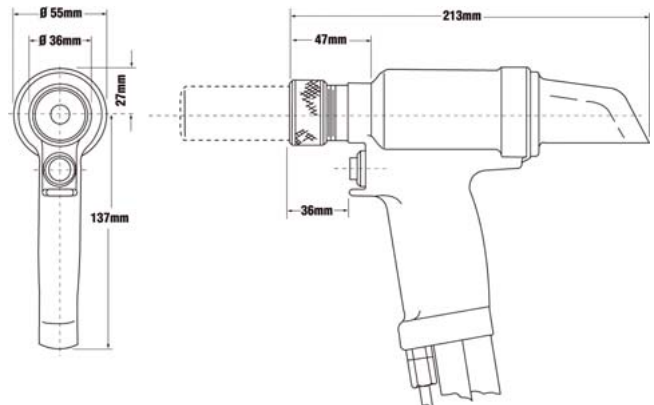
Zubehör-Set zur Öl-Befüllung

Bedienungsanleitung

Artikel-Nr. 371 170 000

Erforderlicher Umlaufverstärker:

HUCK KA28-001; HUCK KA32-002; Modell HV 703



Änderungen vorbehalten.

Arbeitsbereich Schließringbolzen

Befestiger	Standard Schließringbolzen \varnothing [mm]				DeltaBolt® Schließringbolzen \varnothing [mm]				Multigrip Schließringbolzen \varnothing [mm]				Hucktainer® Plus \varnothing [mm]
	4,8	6,4	8,0	9,6	4,8	6,4	8,0	9,6	4,8	6,4	7,8	9,6	9,5
Aluminium	✓	✓	✓	✓	–	–	–	–	✓	✓	✓	✓	–
Stahl	✓	✓	✓	✓	✓	✓	✓	✓	✓	✓	✓	✓	✓
Edelstahl	✓	✓	✓	✓	–	–	–	–	✓	✓	✓	✓	–

Arbeitsbereich hochfeste Blindniete

Befestiger	TIBULB Blindniete \varnothing [mm]			M-LOCK Blindniete \varnothing [mm]			MAGNA-BULB Blindniete \varnothing [mm]			BOM Blindniete \varnothing [mm]			
	4,8	6,4	7,8	4,8	6,4	9,5	4,8	6,4	7,8	4,8	6,4	7,8	9,5
Aluminium	–	–	–	–	–	–	–	–	–	–	–	–	–
Stahl	–	–	–	–	–	✓	–	–	✓	✓	✓	✓	✓
Edelstahl	–	–	–	–	–	–	–	–	–	–	–	–	–

Zugköpfe für HUCK 2580

Befestiger	Bolzen-Nenn- \varnothing [mm]	Zugkopf-Typ	Artikel-Nr.
Standard Schließringbolzen	4,8	99-2558	auf Anfrage
	6,4	99-2564	375 845 000
	8,0	99-99-245	375 885 000
	9,6	99-100-245	375 945 000
DeltaBolt® Schließringbolzen	4,8	99-2558	auf Anfrage
	6,4	99-2564	375 845 000
	8,0	99-99-245	375 885 000
	9,6	99-100-245	375 945 000
Multigrip Schließringbolzen	4,8	99-1456 ²	372 985 000
	6,4	99-1477UK ²	371 980 000
	7,8	99-1439	371 965 000
	9,6	99-1440	371 970 000
Hucktainer® Plus	9,5	99-3438	auf Anfrage
TIBULB Blindniete	4,8	–	–
	6,4	–	–
	7,8	–	–
M-LOCK Blindniete	4,8	–	–
	6,4	–	–
	9,5	99-3318	371 904 000
MAGNA-BULB Blindniete	4,8	–	–
	6,4	–	–
	7,8	99-3307	385 159 000
BOM Blindniete	4,8	99-1053	auf Anfrage
	6,4	99-830-1	372 550 000
	7,8	99-769	372 705 000
	9,5	99-1272	372 995 000

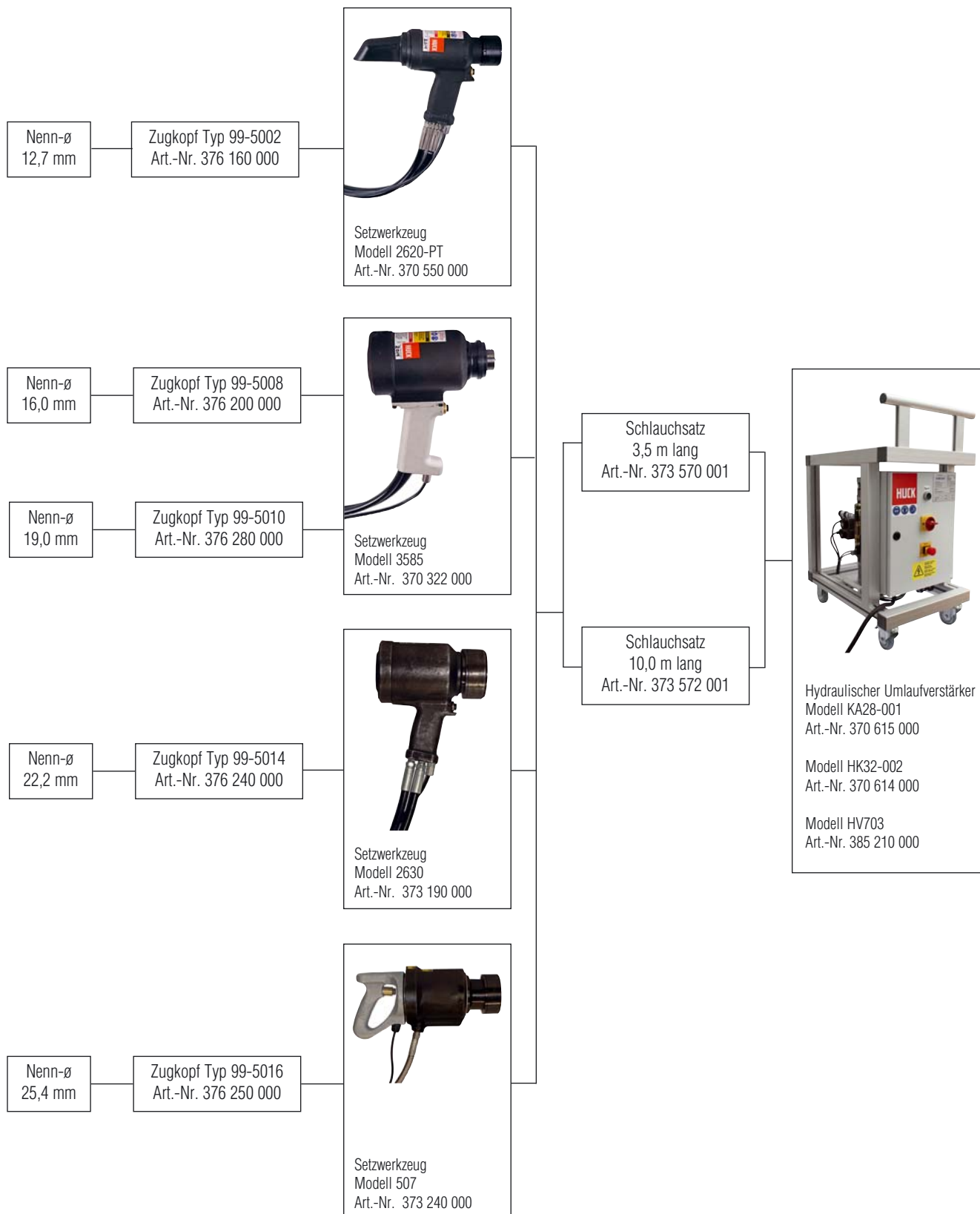
² Montage nur mit Zwischenstück Artikel-Nr. 375 870 000

Technische Daten der Zugköpfe siehe Tabelle Seite 24/25.

Änderungen vorbehalten.

Werkzeuge für Schließringbolzensysteme

Hydraulische Werkzeugeinheiten



Änderungen vorbehalten.

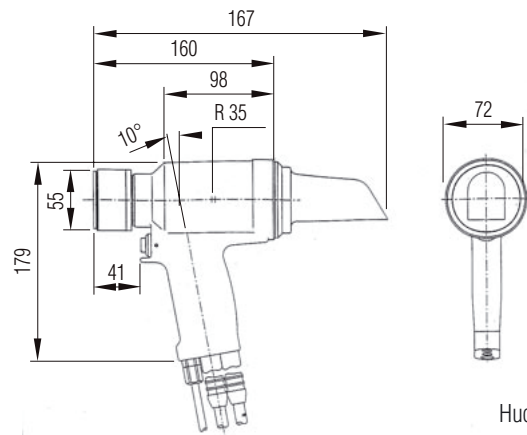
Werkzeuge für Schließringbolzensysteme Hydraulische Setzwerkzeuge

Huck 2620-PT

(ohne Zugkopf)

Technische Daten

Arbeitsbereich: \varnothing 12,7 mm
 Leistung: 78,93 KN bei 448 bar
 Arbeitshub: 36,5 mm
 Gewicht mit Zugkopf: 6,0 kg
Artikel-Nr. 370 550 000



Huck 2620-PT

Huck 3585

(ohne Zugkopf)

Technische Daten

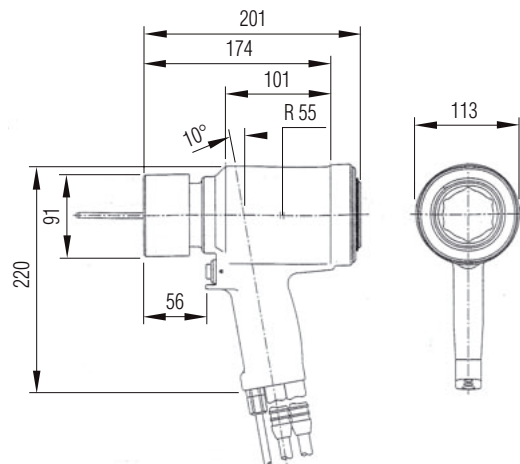
Arbeitsbereich: \varnothing 15,9 – 19,1 mm
 Leistung: 203 KN bei 510 bar
 Arbeitshub: 46 mm
 Gewicht mit Zugkopf: 8,7 kg
Artikel-Nr. 370 322 000

Huck 2630

(ohne Zugkopf)

Technische Daten

Arbeitsbereich: \varnothing 22,2 mm
 Leistung: 261 kN bei 448 bar
 Arbeitshub: 48,4 mm
 Gewicht mit Zugkopf: 15 kg
Artikel-Nr. 373 190 000



Huck 2630

Huck 507

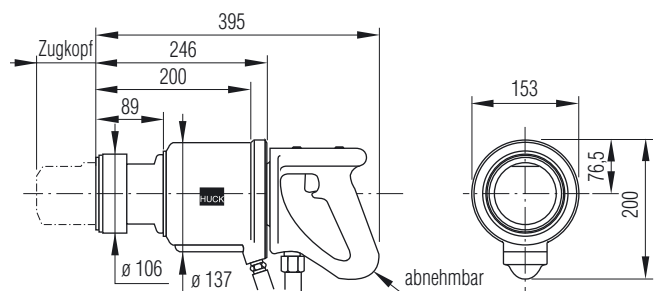
(ohne Zugkopf)

Technische Daten

Arbeitsbereich: \varnothing 25,4 mm
 Leistung: 336,73 KN bei 393 bar
 Arbeitshub: 63,5 mm
 Gewicht mit Zugkopf: 23 kg
Artikel-Nr. 373 240 000

Alle hydraulischen Setzwerkzeuge sind mittels Schlauchsatz an einen hydraulischen Umlaufverstärker anzuschließen

Setzwerkzeuge in Sonderausführung auf Anfrage

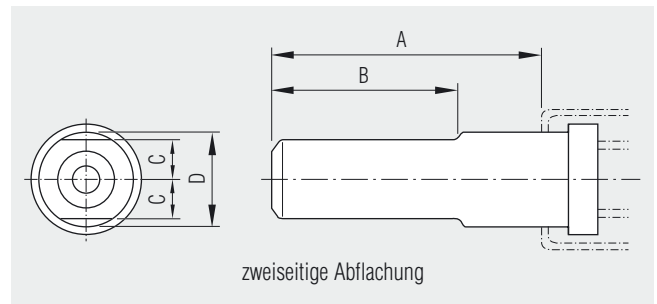
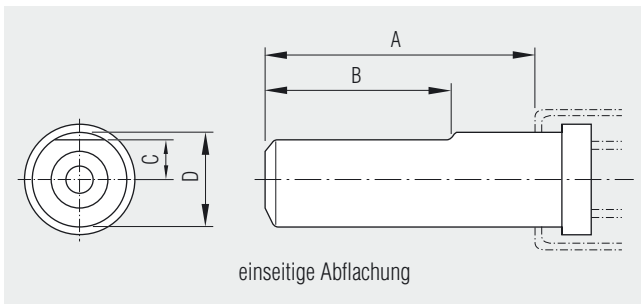


Huck 507

Änderungen vorbehalten.

Werkzeuge für Schließringbolzensysteme

Standard HV-Zugköpfe



Zugköpfe für Schließringbolzen-System Standard TIFAS® LockBolt und DeltaBolt®

Bolzen-Nenn- \emptyset [mm]	Für Werkzeug Modell	Abmessungen				Abflachung	Zugkopf-Typ	Artikel-Nr.
		A [mm]	B [mm]	C [mm]	D [mm]			
4,8	RL 75N / EL18 / 2025LB / 2480	51,0	–	–	19,1	–	99-3003 ¹	371 680 000
	255 / 256 / 2503 / 2580	58,0	43,9	8,1	17,8	einseitig	99-2558	auf Anfrage
6,4	RL 75N / EL18 / 2025LB / 2480	51,0	–	–	19,1	–	99-3006 ¹	371 705 000
	255 / 256 / 2503 / 2580	58,0	43,7	8,7	19,4	einseitig	99-2564	375 845 000
8,0	255 / 256 / 2503 / 2580	71,0	53,4	12,2	27,0	einseitig	99-99-245	375 885 000
9,6	255 / 256 / 2503 / 2580	70,0	53,4	12,2	27,0	einseitig	99-100-245 ²	375 945 000

¹ Diese Zugköpfe müssen bei Verwendung auf dem Werkzeug 2025LB ohne das enthaltene Zwischenstück montiert werden.

² Bei Verwendung auf Werkzeug Modell 255 nur zur Verarbeitung von Aluminiumbolzen.

Zugköpfe für Schließringbolzen-System > 10 mm TIFAS® LockBolt HV

Bolzen-Nenn- \emptyset [mm]	Für Werkzeug Modell	Abmessungen				Abflachung	Zugkopf-Typ	Artikel-Nr.
		A [mm]	B [mm]	C [mm]	D [mm]			
12,7	2620 PT	106,0	58,5	19,7	44,5	einseitig	99-5002	376 160 000
15,9	3585	106,0	58,5	22,9	52,6	einseitig	99-5008	376 200 000
19,0	3585	119,0	58,0	24,7	55,5	einseitig	99-5010	376 280 000
22,2	2630	83,0	54,2	30,4	69,9	einseitig	99-5014	376 240 000
25,4	507	100,0	69,9	38,1	82,6	zweiseitig	99-5016	376 250 000

Zugköpfe in verlängerter Ausführung auf Anfrage.

Änderungen vorbehalten.

Zugköpfe für Schließringbolzen-System mit erweitertem Klemmbereich TIFAS® LockBolt Multigrip

Bolzen-Nenn-Ø [mm]	Für Werkzeug Modell	Abmessungen				Abflachung	Zugkopf-Typ	Artikel-Nr.
		A [mm]	B [mm]	C [mm]	D [mm]			
4,8	RL 75N / EL18 / 2025LB / 2480 / 255 / 256 / 2580 2503 / 2580	49,0	39,9	8,9	19,1	zweiseitig	99-1456 ¹⁺² 99-3206	372 985 000 auf Anfrage
6,4	RL 75N / EL18 / 2025LB / 255 / 256 / 2480 / 2580 2503 / 2580	54,0	38,9	9,3	19,7	zweiseitig	99-1477UK ¹	371 980 000
		91,0	47,8	8,9	27,0	zweiseitig	99-1290	371 960 000

¹ Diese Zugköpfe können auf die Werkzeuge Modell 255/256 und Modell 2503/2580 nur mittels Zwischenstückes (Adapter) Modell 102 463, Artikel-Nr. 375 870 000 montiert werden.

² Diese Zugköpfe müssen bei Verwendung auf dem Werkzeug 2025LB ohne das enthaltene Zwischenstück montiert werden.

Zugköpfe für Schließringbolzen-System für Verbundwerkstoffe HUCKTAINER® PLUS

Bolzen-Nenn-Ø [mm]	Für Werkzeug Modell	Abmessungen				Abflachung	Zugkopf-Typ	Artikel-Nr.
		A [mm]	B [mm]	C [mm]	D [mm]			
9,5	RL 75N	59,3	–	–	28,2	–	99-3465 ¹	371 730 000
	255 / 256	68,9	–	–	27,7	–	99-3438	auf Anfrage
	2025LB	59,5	–	–	28,2	–	99-3464L	auf Anfrage

¹ Für die Montage wird eine spezielle Hülse Artikel-Nr. 385 081 000 benötigt. Bitte gesondert bestellen.

Werkzeuge für Schließringbolzensysteme hydraulisch

Hydraulischer Umlaufverstärker

Modell KA28-001 (ohne Schlauchsatz)

Zum Betrieb der hydraulischen Setzwerkzeuge

Technische Daten

Länge:	580 mm
Breite:	400 mm
Höhe:	800 mm (inkl. Griff)
Tankinhalt:	ca. 5 l
Pumpe:	2,8 l/min
Elektr. Anschluss:	380 V Drehstrom (andere Betriebsspannungen auf Anfrage)
Ölvorlaufdruck:	525 bar (werksseitig eingestellt)
Motorleistung:	1 kW
Gewicht (mit Öl):	ca. 54,0 kg
Artikel-Nr.	370 615 000



Hydraulischer Umlaufverstärker

Modell HK32-002 (ohne Schlauchsatz)

Zum Betrieb der hydraulischen Setzwerkzeuge

Technische Daten

Länge:	720 mm
Breite:	500 mm
Höhe:	800 mm
Tankinhalt:	6,9 l
Pumpe:	3,2 l/min
Elektr. Anschluss:	380 V Drehstrom
Ölvorlaufdruck:	600 bar
Motorleistung:	2,2 kW
Gewicht:	ca. 97 kg
Artikel-Nr.	370 614 000

Hydraulischer Umlaufverstärker

Modell HV703 (ohne Schlauchsatz)

Zum Betrieb der hydraulischen Setzwerkzeuge

Technische Daten

Länge:	740 mm
Breite:	450 mm
Höhe:	630 mm
Tankinhalt:	5,0 l
Pumpe:	3,2 l/min
Elektr. Anschluss:	400 V / 50 Hz
Ölvorlaufdruck:	650 bar
Motorleistung:	2,2 kW
Gewicht:	ca. 80 kg
Artikel-Nr.	385 200 000

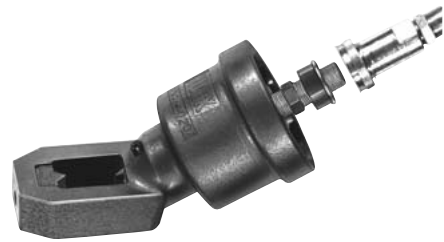


Änderungen vorbehalten.

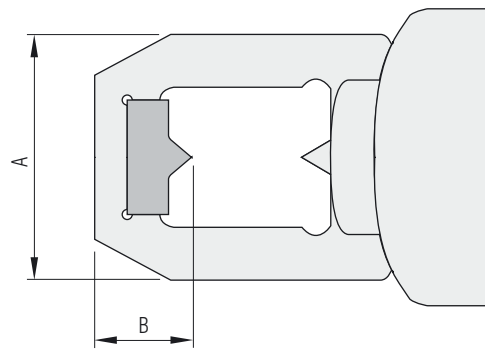
Hydraulische Schließringschneider

Zum Lösen von HV-SRB Verbindungen

für HV-Schließringbolzen ø in [mm]	A [mm]	B [mm]	Gewicht [kg]	Modell	Artikel-Nr.
12,7	39,7	28,6	2,7	516	373 600 000
16,0	49,2	28,6	2,7	520	373 630 000
19,0	57,2	31,8	3,2	524	373 660 000
22,2	63,5	31,8	3,6	528	373 690 000
25,4	66,6	38,1	7,2	532	–



Die hydraulischen Schließringschneider sind mittels Schnellkupplung an die Druckleitung des Schlauchsatzes zu montieren.



Schlauchsätze komplett

mit Schnellkupplungen, zum Anschluss von Setzwerkzeugen oder Schließringschneidern an hydraulische Umlaufverstärker

Länge [m]	Querschnitt [mm]	Druck <i>max</i> [bar]	Artikel-Nr.
3,5	6,4	400	373 570 001
10,0	6,4	400	373 572 001



Änderungen vorbehalten.

Werkzeuge für Schließringbolzensysteme BobTail™ hydraulisch



Zugkopf



Schließringschneider



Werkzeug BTT25, BTT35, BTT57



Werkzeug BTT20SF, BTT25, BTT57



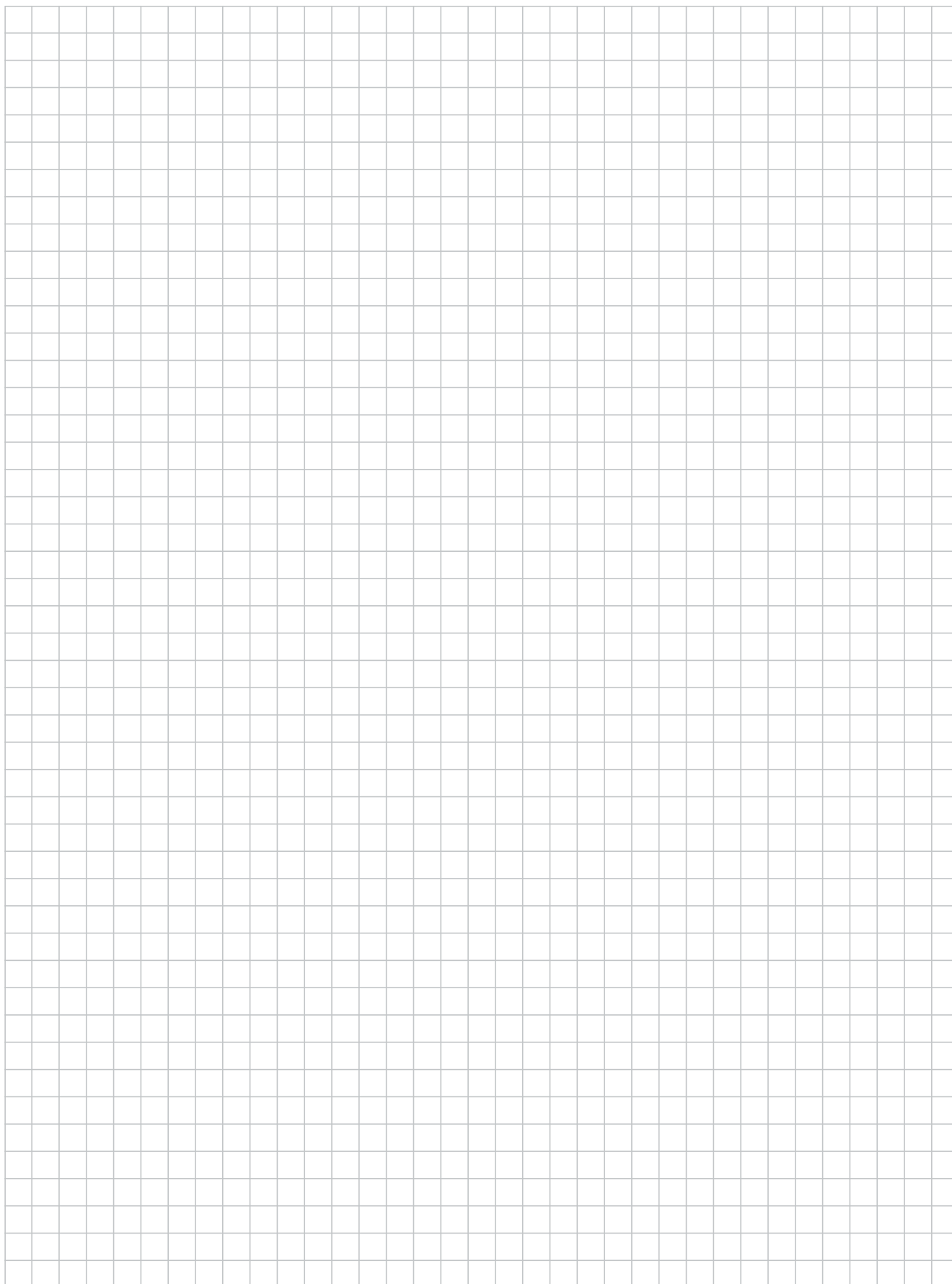
Schlauchsatz



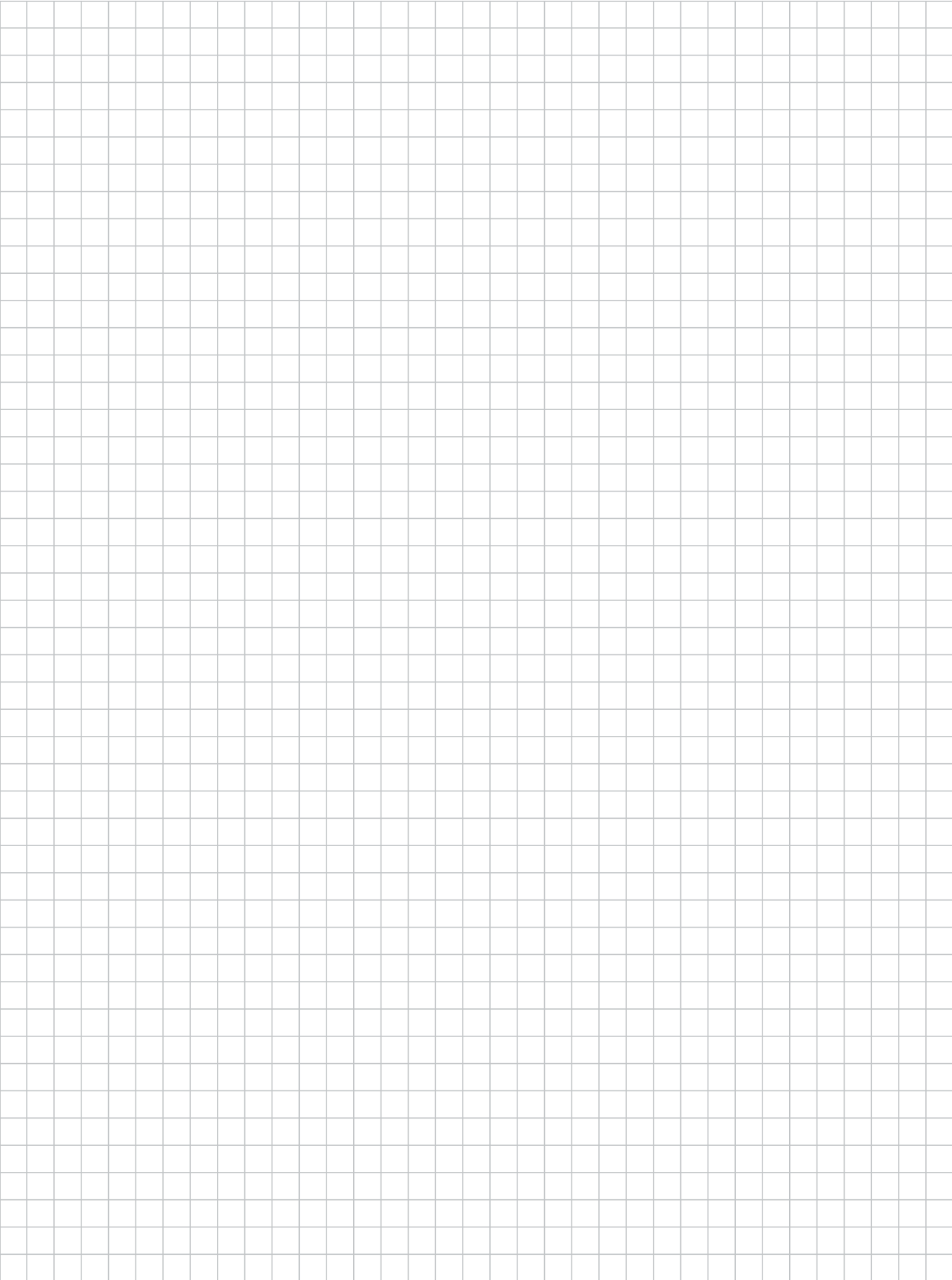
Hydraulischer Umlaufverstärker HK432BT

BobTail™ Werkzeuge und Zubehör auf Anfrage lieferbar.

Änderungen vorbehalten.



NOTIZEN





■ **Gebr. TITGEMEYER GmbH & Co. KG**

■ Hannoversche Straße 97
■ (Navigation: Hettlicher Masch 2)
■ 49084 Osnabrück, Germany
Postfach 43 20
49033 Osnabrück, Germany
Telefon: +49 (0)5 41/58 22-0
Telefax: +49 (0)5 41/58 22-9900
E-Mail: vertrieb@titgemeyer.de
www.titgemeyer.de